

Архангельск (8182)63-90-72
Астана (7172)727-132
Астрахань (8512)99-46-04
Барнаул (3852)73-04-60
Белгород (4722)40-23-64
Брянск (4832)59-03-52
Владивосток (423)249-28-31
Волгоград (844)278-03-48
Вологда (8172)26-41-59
Воронеж (473)204-51-73
Екатеринбург (343)384-55-89
Иваново (4932)77-34-06

Ижевск (3412)26-03-58
Иркутск (395)279-98-46
Казань (843)206-01-48
Калининград (4012)72-03-81
Калуга (4842)92-23-67
Кемерово (3842)65-04-62
Киров (8332)68-02-04
Краснодар (861)203-40-90
Красноярск (391)204-63-61
Курск (4712)77-13-04
Липецк (4742)52-20-81
Киргизия (996)312-96-26-47

Магнитогорск (3519)55-03-13
Москва (495)268-04-70
Мурманск (8152)59-64-93
Набережные Челны (8552)20-53-41
Нижний Новгород (831)429-08-12
Новокузнецк (3843)20-46-81
Новосибирск (383)227-86-73
Омск (3812)21-46-40
Орел (4862)44-53-42
Оренбург (3532)37-68-04
Пенза (8412)22-31-16
Казахстан (772)734-952-31

Пермь (342)205-81-47
Ростов-на-Дону (863)308-18-15
Рязань (4912)46-61-64
Самара (846)206-03-16
Санкт-Петербург (812)309-46-40
Саратов (845)249-38-78
Севастополь (8692)22-31-93
Симферополь (3652)67-13-56
Смоленск (4812)29-41-54
Сочи (862)225-72-31
Ставрополь (8652)20-65-13
Таджикистан (992)427-82-92-69

Сургут (3462)77-98-35
Тверь (4822)63-31-35
Томск (3822)98-41-53
Тула (4872)74-02-29
Тюмень (3452)66-21-18
Ульяновск (8422)24-23-59
Уфа (347)229-48-12
Хабаровск (4212)92-98-04
Челябинск (351)202-03-61
Череповец (8202)49-02-64
Ярославль (4852)69-52-93

<https://nasospedro.nt-rt.ru> || nds@nt-rt.ru

СКВАЖИННЫЕ МОНОБЛОЧНЫЕ ЭЛЕКТРОНАСОСЫ

DAVIS

Электронасос погружной 4'' с вихревым рабочим колесом



-  Чистая вода
-  В быту
-  В сельском хозяйстве

РАБОЧИЙ ДИАПАЗОН

- Производительность до **50 л/мин** (3,0 м³/ч)
- Напор до **75 м**

ЭКСПЛУАТАЦИОННЫЕ ОГРАНИЧЕНИЯ

- Температура жидкости до **+40 °C**
- Глубина погружения до **40 м**
- (с кабелем электропитания соответствующей длины)
- Установка в вертикальном и горизонтальном положениях
- Продолжительный режим работы электродвигателя **S1**

ИСПОЛНЕНИЕ И НОРМЫ БЕЗОПАСНОСТИ

EN 60335-1
IEC 60335-1
CEI 61-150

EN 60034-1
IEC 60034-1
CEI 2-3



СЕРТИФИКАЦИЯ

Сертифицированная система менеджмента
DNV ISO 9001: Система менеджмента
качества
ISO 14001: Экологический менеджмент



ОБЛАСТИ ПРИМЕНЕНИЯ И УСТАНОВКА

Рекомендуются для перекачивания чистой, без абразивных частиц, воды и жидкостей, химически неагрессивных по отношению к конструкционным материалам насоса.

Благодаря своей компактности и экономичности, насосы подходят для разнообразного применения в быту: в сочетании с гидроаккумуляторами небольших объемов используются для распределения воды, для ирригации и т.п.

ПАТЕНТЫ - ТОРГОВЫЕ МАРКИ - МОДЕЛИ

- Заявленный патент № PCT/IB2009/051491
- Патент № EP09781276.2
- Зарегистрированная модель № 0001552668

ИСПОЛНЕНИЕ ПО ЗАКАЗУ

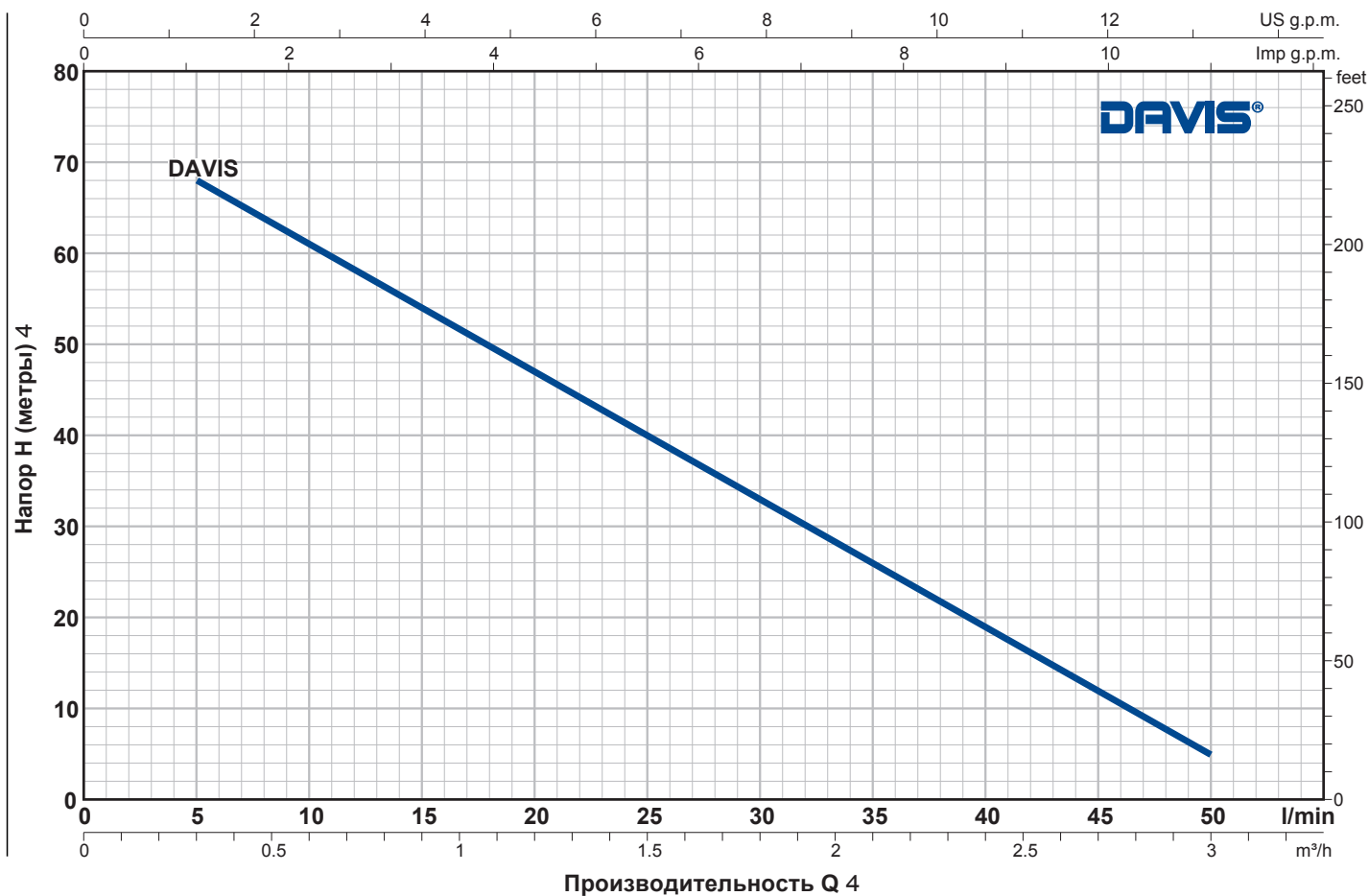
- Кабель электропитания длиной **30 м**
- Другие напряжения питания или частота **60 Гц**

➔ **Моноблочный погружной электронасос из нержавеющей стали подготовленный к установке.**

В комплекте: – двигатель с встроенными внутри конденсатором и тепловой защитой
– кабель электропитания длиной **20 м**

РАБОЧИЕ ХАРАКТЕРИСТИКИ И ТЕХНИЧЕСКИЕ ДАННЫЕ

50 Гц n= 2900 об/мин



ТИП	МОЩНОСТЬ (P2) кВт л.с.		Q л/МИН	0	0,3	0,6	0,9	1,2	1,5	1,8	2,1	2,4	2,7	3,0
				0	5	10	15	20	25	30	35	40	45	50
Однофазный														
DAVIS® Н метры	0,75	1		75	68	61	54	47	40	33	26	19	12	5

Q - Производительность Н - Общий манометрический напор

Допустимое отклонение характеристик насосов соответствует классу 3B согласно EN ISO 9906.

ПОЗ. КОМПОНЕНТ

КОНСТРУКТИВНЫЕ ХАРАКТЕРИСТИКИ

1 НАПОРНЫЙ КОРПУС

Нержавеющая сталь AISI 304, напорный патрубок с резьбой согласно ISO 228/1

2 ТОРЦОВАЯ КРЫШКА КОРПУСА Латунь

3 РАБОЧЕЕ КОЛЕСО

Латунь, с периферийными радиальными лопатками

4 КОЖУХ ДВИГАТЕЛЯ

Нержавеющая сталь AISI 304

5 ВАЛ ДВИГАТЕЛЯ

Нержавеющая сталь EN 10088-3 - 1.4104

6 ДВОЙНОЕ МЕХАНИЧЕСКОЕ ТОРЦЕВОЕ УПЛОТНЕНИЕ ВАЛА С ПРОМЕЖУТОЧНОЙ МАСЛЯНОЙ КАМЕРОЙ

Уплотнение Вал Позиция Материалы Тип Диаметр Неподвижное кольцо Вращающееся кольцо

Эластомер

AR-14	Ø 14 мм	Сторона двигателя	Керамика	Графит	NBR
ST1-14 SIC	Ø 14 мм	Сторона насоса	Керамика	Карборунд	NBR

7 ПОДШИПНИКИ

6203 ZZ - СЗЕ / 6203 ZZ - СЗЕ

8 КОНДЕНСАТОР

Емкость

(230 В или 240

В) 1,5 µF - 500 В

9 ЭЛЕКТРОДВИГАТЕЛЬ

Погружной двигатель PEDROLLO рассчитан на продолжительный режим работы (с сухим перематываемым статором).

DAVIS®: однофазный 230 В - 50 Гц

Встроенный внутри двигателя конденсатор. Встроенная в обмотку

тепловая защита.

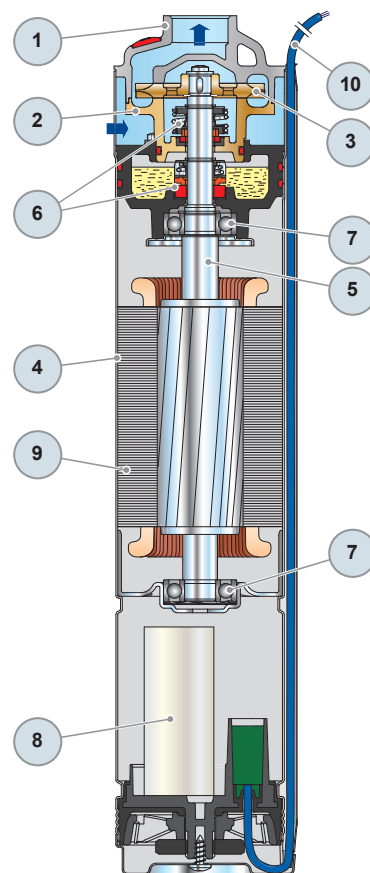
–Изоляция класса F

–Степень защиты: IP X8

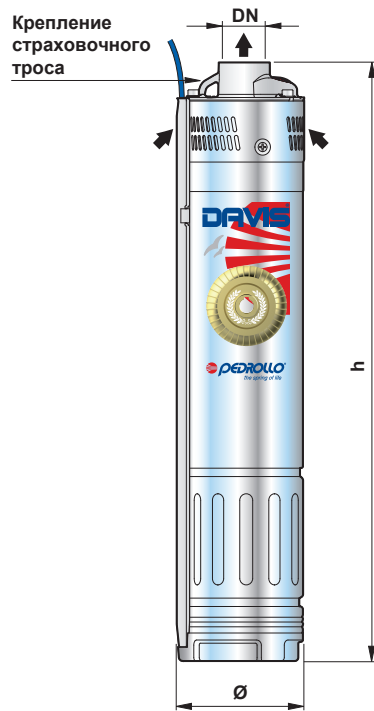
10 КАБЕЛЬ ЭЛЕКТРОПИТАНИЯ

⇒ Тип PBS-P

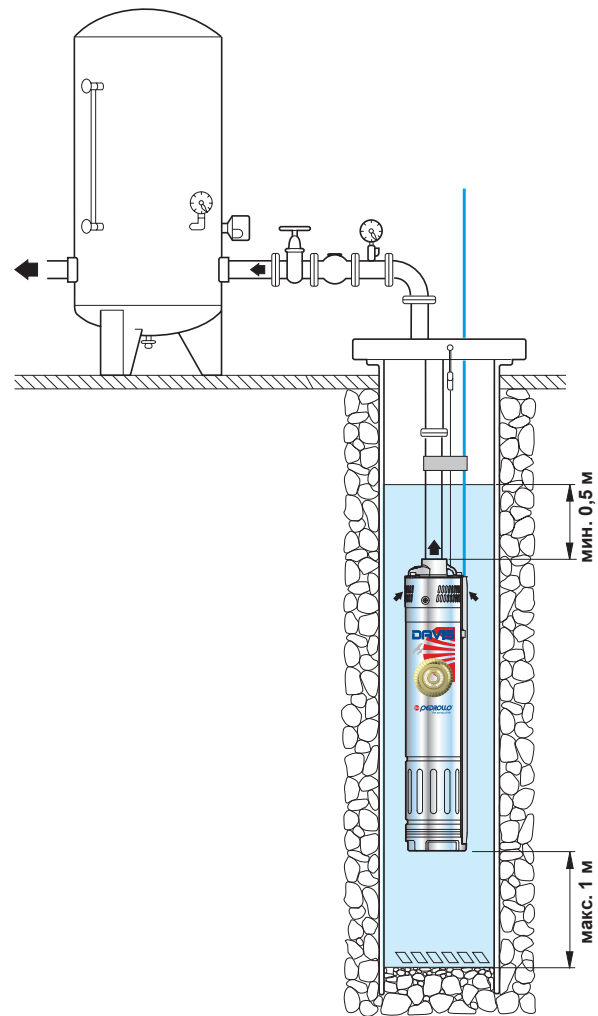
Одобен ACS для использования в контакте с питьевой водой в соответствии со стандартом BS 6920, разрешение № 04 ACCL1 201
Стандартная длина 20 м



РАЗМЕРЫ И ВЕС



Типовая схема монтажа



ТИП	ПАТРУБОК	РАЗМЕРЫ, мм		кг
		DN	Ø	
Однофазный	DN	Ø	h	
DAVIS®	1"	101	470	12,6

ПОТРЕБЛЯЕМЫЙ ТОК

ТИП	НАПРЯЖЕНИЕ	
	Однофазный	230 В
DAVIS®	5,7 А	5,5 А

Архангельск (8182)63-90-72
 Астана (7172)727-132
 Астрахань (8512)99-46-04
 Барнаул (3852)73-04-60
 Белгород (4722)40-23-64
 Брянск (4832)59-03-52
 Владивосток (423)249-28-31
 Волгоград (844)278-03-48
 Вологда (8172)26-41-59
 Воронеж (473)204-51-73
 Екатеринбург (343)384-55-89
 Иваново (4932)77-34-06

Ижевск (3412)26-03-58
 Иркутск (395)279-98-46
 Казань (843)206-01-48
 Калининград (4012)72-03-81
 Калуга (4842)92-23-67
 Кемерово (3842)65-04-62
 Киров (8332)68-02-04
 Краснодар (861)203-40-90
 Красноярск (391)204-63-61
 Курск (4712)77-13-04
 Липецк (4742)52-20-81
 Киргизия (996)312-96-26-47

Магнитогорск (3519)55-03-13
 Москва (495)268-04-70
 Мурманск (8152)59-64-93
 Набережные Челны (8552)20-53-41
 Нижний Новгород (831)429-08-12
 Новокузнецк (3843)20-46-81
 Новосибирск (383)227-86-73
 Омск (3812)21-46-40
 Орел (4862)44-53-42
 Оренбург (3532)37-68-04
 Пенза (8412)22-31-16
 Казахстан (772)734-952-31

Пермь (342)205-81-47
 Ростов-на-Дону (863)308-18-15
 Рязань (4912)46-61-64
 Самара (846)206-03-16
 Санкт-Петербург (812)309-46-40
 Саратов (845)249-38-78
 Севастополь (8692)22-31-93
 Симферополь (3652)67-13-56
 Смоленск (4812)29-41-54
 Сочи (862)225-72-31
 Ставрополь (8652)20-65-13
 Таджикистан (992)427-82-92-69

Сургут (3462)77-98-35
 Тверь (4822)63-31-35
 Томск (3822)98-41-53
 Тула (4872)74-02-29
 Тюмень (3452)66-21-18
 Ульяновск (8422)24-23-59
 Уфа (347)229-48-12
 Хабаровск (4212)92-98-04
 Челябинск (351)202-03-61
 Череповец (8202)49-02-64
 Ярославль (4852)69-52-93