

Архангельск (8182)63-90-72
Астана (7172)727-132
Астрахань (8512)99-46-04
Барнаул (3852)73-04-60
Белгород (4722)40-23-64
Брянск (4832)59-03-52
Владивосток (423)249-28-31
Волгоград (844)278-03-48
Вологда (8172)26-41-59
Воронеж (473)204-51-73
Екатеринбург (343)384-55-89
Иваново (4932)77-34-06

Ижевск (3412)26-03-58
Иркутск (395)279-98-46
Казань (843)206-01-48
Калининград (4012)72-03-81
Калуга (4842)92-23-67
Кемерово (3842)65-04-62
Киров (8332)68-02-04
Краснодар (861)203-40-90
Красноярск (391)204-63-61
Курск (4712)77-13-04
Липецк (4742)52-20-81
Киргизия (996)312-96-26-47

Магнитогорск (3519)55-03-13
Москва (495)268-04-70
Мурманск (8152)59-64-93
Набережные Челны (8552)20-53-41
Нижний Новгород (831)429-08-12
Новокузнецк (3843)20-46-81
Новосибирск (383)227-86-73
Омск (3812)21-46-40
Орел (4862)44-53-42
Оренбург (3532)37-68-04
Пенза (8412)22-31-16
Казахстан (772)734-952-31

Пермь (342)205-81-47
Ростов-на-Дону (863)308-18-15
Рязань (4912)46-61-64
Самара (846)206-03-16
Санкт-Петербург (812)309-46-40
Саратов (845)249-38-78
Севастополь (8692)22-31-93
Симферополь (3652)67-13-56
Смоленск (4812)29-41-54
Сочи (862)225-72-31
Ставрополь (8652)20-65-13
Таджикистан (992)427-82-92-69

Сургут (3462)77-98-35
Тверь (4822)63-31-35
Томск (3822)98-41-53
Тула (4872)74-02-29
Тюмень (3452)66-21-18
Ульяновск (8422)24-23-59
Уфа (347)229-48-12
Хабаровск (4212)92-98-04
Челябинск (351)202-03-61
Череповец (8202)49-02-64
Ярославль (4852)69-52-93

<https://nasopedro.nt-rt.ru> || nds@nt-rt.ru

САМОВСАСЫВАЮЩИЕ НАСОСЫ

PLURIJET 60-80-100

Многоступенчатые самовсасывающие электронасосы



 Чистая вода

 В быту

 В коммунальном секторе

РАБОЧИЙ ДИАПАЗОН

- Производительность до **130 л/мин** (7,8 м³/ч)
- Напор до **52 м**

ЭКСПЛУАТАЦИОННЫЕ ОГРАНИЧЕНИЯ

- Манометрическая высота всасывания до **9 м (HS)**
- Температура жидкости от **-10 °C** до **+40 °C**
- Температура окружающей среды до **+40 °C**
- Максимальное давление в корпусе насоса **6 бар**
- Продолжительный режим работы электродвигателя **S1**

ИСПОЛНЕНИЕ И НОРМЫ БЕЗОПАСНОСТИ

EN 60335-1
IEC 60335-1
CEI 61-150

EN 60034-1
IEC 60034-1
CEI 2-3



СЕРТИФИКАЦИЯ

Сертифицированная система менеджмента
DNV ISO 9001: Система менеджмента качества
ISO 14001: Экологический менеджмент



ОБЛАСТИ ПРИМЕНЕНИЯ И УСТАНОВКА

Самовсасывающие насосы **PLURIJET** рекомендуются для перекачивания чистой воды, даже при содержании в ней повышенного количества воздуха, и жидкостей, химически неагрессивных по отношению к конструкционным материалам насоса. Благодаря бесшумности, надежности и низкому уровню энергопотребления, они рекомендуются к применению в бытовом и коммунальном секторах, в частности, в сочетании с гидроаккумуляторами, для повышения давления и подачи воды, а также в системах сбора и использования дождевой воды, в оросительных системах и т.д.

Установка насоса должна производиться в закрытых помещениях или в местах, защищенных от непогоды.

ПАТЕНТЫ - МАРКИ - МОДЕЛИ

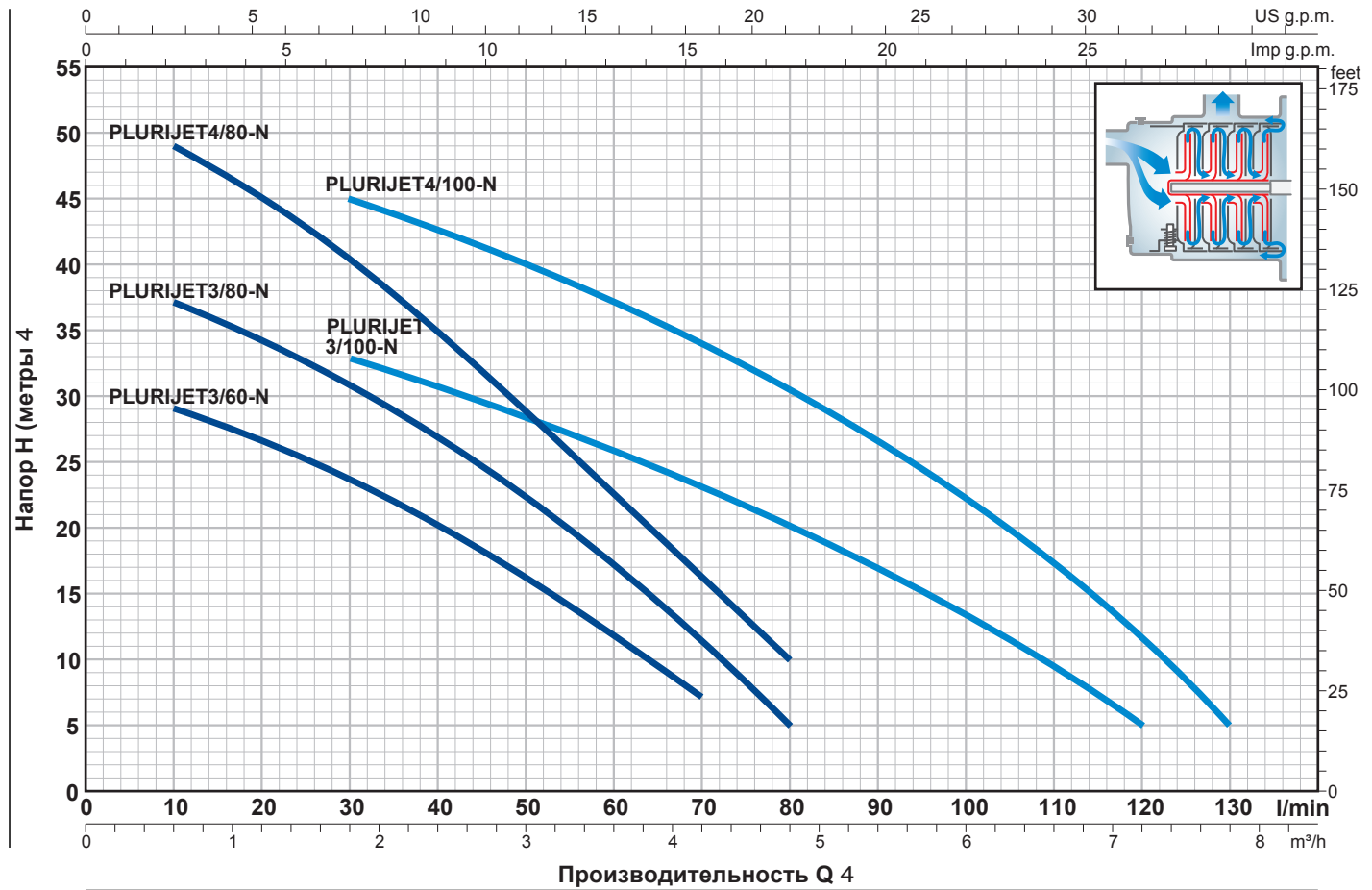
- Зарегистрированная модель № 3974301 PLURIJET®

ИСПОЛНЕНИЕ ПО ЗАКАЗУ

- Другие напряжения питания или частота 60 Гц

РАБОЧИЕ ХАРАКТЕРИСТИКИ И ТЕХНИЧЕСКИЕ ДАННЫЕ

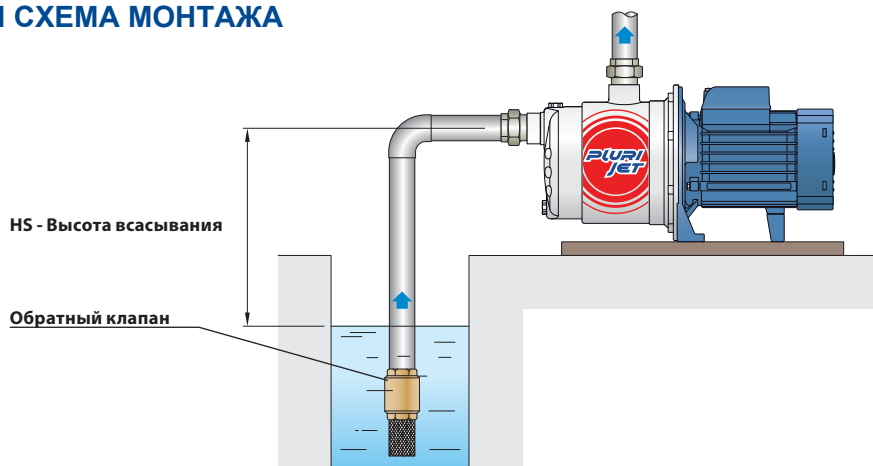
50 Гц n= 2900 об/мин HS= 0 м



ТИП		МОЩНОСТЬ		Q	Q																
Однофазный	Трехфазный	(P2) кВт л.с.			М³/ч	0	0,3	0,6	1,2	1,8	2,4	3,0	3,6	4,2	4,8	5,4	6,0	6,6	7,2	7,8	
				л/мин	0	5	10	20	30	40	50	60	70	80	90	100	110	120	130		
PLURIJETm 3/60	-NPLURIJET 3/60 -N	0,37	0,50	H метры	31	30	29	26,5	23,5	20	16	11,5	7								
PLURIJETm 3/80	-NPLURIJET 3/80 -N	0,48	0,65		40	38	37	34,5	31	27	22,5	17	11	5							
PLURIJETm 4/80	-NPLURIJET 4/80 -N	0,55	0,75		52	50	49	44,5	40	34	28,5	22,5	16	10							
PLURIJETm 3/100	-NPLURIJET 3/100 -N	0,55	0,75		38	37	36	34,5	33	31	28	26	23	20	17	13,5	10	5			
PLURIJETm 4/100	-NPLURIJET 4/100 -N	0,75	1		50	50	49	47	45	42	39,5	37	34	30,5	26,5	22	17	11	5		

Q - Производительность H - Общий манометрический напор HS - Высота всасывания
 Допустимое отклонение характеристик насосов соответствует классу 3B согласно EN ISO 9906.

ТИПОВАЯ СХЕМА МОНТАЖА



PLURIJET 60-80-100

ПОЗ. КОМПОНЕНТ КОНСТРУКТИВНЫЕ ХАРАКТЕРИСТИКИ

1 КОРПУС НАСОСА	Нержавеющая сталь AISI 304, патрубки с резьбой согласно ISO 228/1			
2 ФЛАНЕЦ	Нержавеющая сталь AISI 304			
3 РАБОЧИЕ КОЛЕСА	Noryl FE1520PW			
4 ДИФФУЗОРЫ	Noryl FE1520PW с противоизносными кольцами			
5 ВАЛ ДВИГАТЕЛЯ	Нержавеющая сталь EN 10088-3 - 1.4104			
6 МЕХАНИЧЕСКОЕ УПЛОТНЕНИЕ	<i>Уплотнение</i>	<i>Вал</i>	<i>Материалы</i>	
	<i>Тип</i>	<i>Диаметр</i>	<i>Неподвижное кольцо</i>	<i>Вращающееся</i> <i>Эластомер</i>
	AR-13	Ø 13 мм	Керамика	Графит NBR
7 ПОДШИПНИКИ	<i>Электронасос</i>	<i>Тип</i>		
	PLURIJET 3/60, 3/80, 3/100, 4/80-N	6202 ZZ - C3 / 6201 ZZ		
	PLURIJET 4/100 -N	6203 ZZ / 6203 ZZ		
8 КОНДЕНСАТОР	<i>Электронасо</i>	<i>Емкость</i>		
	<i>с Однофазный</i>	<i>(230 В или 240 В)</i>	<i>(110 В)</i>	
	PLURIJETm 3/60-N	10 µF - 450 В	25 µF - 250 В	
	PLURIJETm 3/80-N	12.5 µF - 450 В	25 µF - 250 В	
	PLURIJETm 4/80, 3/100-N	14 µF - 450 В	25 µF - 250 В	
PLURIJETm 4/100 -N	20 µF - 450 В	60 µF - 300 В		

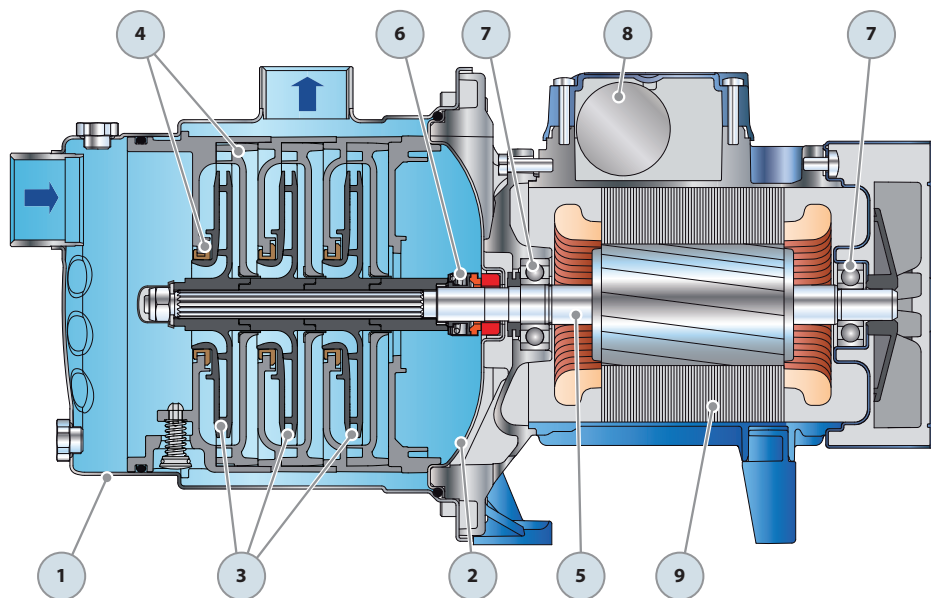
9 ЭЛЕКТРОДВИГАТЕЛЬ PLURIJETm: однофазный 230 В - 50 Гц с тепловой защитой, встроенной в обмотку.

PLURIJET: трехфазный 230/400 В - 50 Гц.

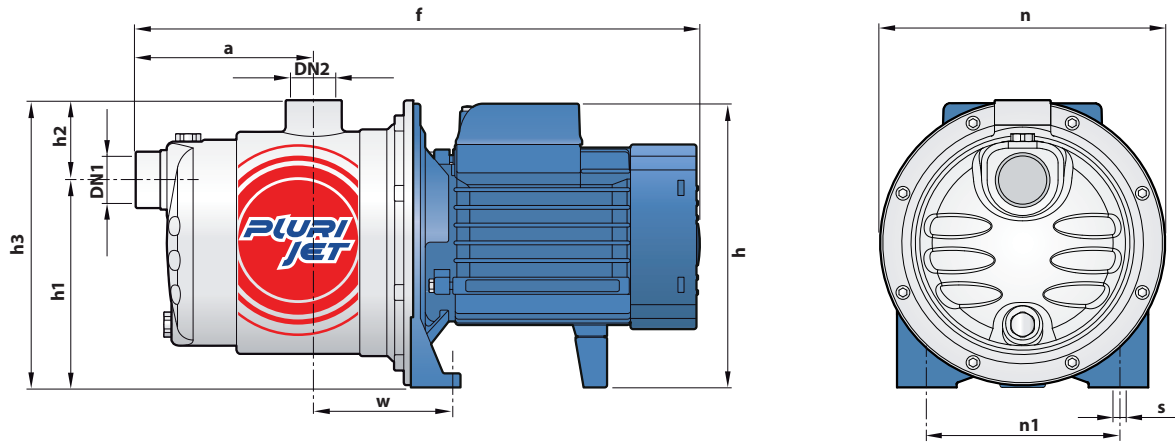
⇒ Электронасосы с трехфазным двигателем имеют высокую эффективность класса IE2 (IEC 60034-30)

–Изоляция: класс F

–Степень защиты: IP X4



РАЗМЕРЫ И ВЕС



ТИП		ПАТРУБКИ		РАЗМЕРЫ, мм										кг	
Однофазный	Трёхфазный	DN1	DN2	a	f	h	h1	h2	h3	n	n1	w	s	1~	3~
PLURIJETm 3/60 -N	PLURIJET 3/60 -N	1"	1"	113	361	182	132	51	183	182	120	87	9	6,5	6,5
PLURIJETm 3/80 -N	PLURIJET 3/80 -N			7,3	7,2										
PLURIJETm 4/80 -N	PLURIJET 4/80 -N			8,6	7,8										
PLURIJETm 3/100 -N	PLURIJET 3/100 -N			113	361	202 *							10	7,9	7,1
PLURIJETm 4/100 -N	PLURIJET 4/100 -N			138	411									10,6	10,6

(*) h=221 мм для однофазных версий на 110 В

ПОТРЕБЛЯЕМЫЙ ТОК

ТИП	НАПРЯЖЕНИЕ	
Однофазный	230 В	240 В
PLURIJETm 3/60 -N	2,4 А	2,3 А
PLURIJETm 3/80 -N	3,3 А	3,1 А
PLURIJETm 4/80 -N	4,1 А	4,0 А
PLURIJETm 3/100 -N	4,1 А	4,0 А
PLURIJETm 4/100 -N	6,0 А	5,8 А

ТИП	НАПРЯЖЕНИЕ					
Трёхфазный	230 В	400 В	690 В	240 В	415 В	720 В
PLURIJET 3/60 -N	1,7 А	1,0 А	0,6 А	1,6 А	0,9 А	0,5 А
PLURIJET 3/80 -N	2,5 А	1,5 А	0,9 А	2,4 А	1,4 А	0,8 А
PLURIJET 4/80 -N	3,4 А	2,0 А	1,2 А	3,3 А	1,9 А	1,1 А
PLURIJET 3/100 -N	3,4 А	2,0 А	1,2 А	3,3 А	1,9 А	1,1 А
PLURIJET 4/100 -N	4,5 А	2,6 А	1,5 А	4,3 А	2,5 А	1,4 А

Архангельск (8182)63-90-72
Астана (7172)727-132
Астрахань (8512)99-46-04
Барнаул (3852)73-04-60
Белгород (4722)40-23-64
Брянск (4832)59-03-52
Владивосток (423)249-28-31
Волгоград (844)278-03-48
Вологда (8172)26-41-59
Воронеж (473)204-51-73
Екатеринбург (343)384-55-89
Иваново (4932)77-34-06

Ижевск (3412)26-03-58
Иркутск (395)279-98-46
Казань (843)206-01-48
Калининград (4012)72-03-81
Калуга (4842)92-23-67
Кемерово (3842)65-04-62
Киров (8332)68-02-04
Краснодар (861)203-40-90
Красноярск (391)204-63-61
Курск (4712)77-13-04
Липецк (4742)52-20-81
Киргизия (996)312-96-26-47

Магнитогорск (3519)55-03-13
Москва (495)268-04-70
Мурманск (8152)59-64-93
Набережные Челны (8552)20-53-41
Нижний Новгород (831)429-08-12
Новокузнецк (3843)20-46-81
Новосибирск (383)227-86-73
Омск (3812)21-46-40
Орел (4862)44-53-42
Оренбург (3532)37-68-04
Пенза (8412)22-31-16
Казахстан (772)734-952-31

Пермь (342)205-81-47
Ростов-на-Дону (863)308-18-15
Рязань (4912)46-61-64
Самара (846)206-03-16
Санкт-Петербург (812)309-46-40
Саратов (845)249-38-78
Севастополь (8692)22-31-93
Симферополь (3652)67-13-56
Смоленск (4812)29-41-54
Сочи (862)225-72-31
Ставрополь (8652)20-65-13
Таджикистан (992)427-82-92-69

Сургут (3462)77-98-35
Тверь (4822)63-31-35
Томск (3822)98-41-53
Тула (4872)74-02-29
Тюмень (3452)66-21-18
Ульяновск (8422)24-23-59
Уфа (347)229-48-12
Хабаровск (4212)92-98-04
Челябинск (351)202-03-61
Череповец (8202)49-02-64
Ярославль (4852)69-52-93