

Архангельск (8182)63-90-72  
Астана (7172)727-132  
Астрахань (8512)99-46-04  
Барнаул (3852)73-04-60  
Белгород (4722)40-23-64  
Брянск (4832)59-03-52  
Владивосток (423)249-28-31  
Волгоград (844)278-03-48  
Вологда (8172)26-41-59  
Воронеж (473)204-51-73  
Екатеринбург (343)384-55-89  
Иваново (4932)77-34-06

Ижевск (3412)26-03-58  
Иркутск (395)279-98-46  
Казань (843)206-01-48  
Калининград (4012)72-03-81  
Калуга (4842)92-23-67  
Кемерово (3842)65-04-62  
Киров (8332)68-02-04  
Краснодар (861)203-40-90  
Красноярск (391)204-63-61  
Курск (4712)77-13-04  
Липецк (4742)52-20-81  
Киргизия (996)312-96-26-47

Магнитогорск (3519)55-03-13  
Москва (495)268-04-70  
Мурманск (8152)59-64-93  
Набережные Челны (8552)20-53-41  
Нижний Новгород (831)429-08-12  
Новокузнецк (3843)20-46-81  
Новосибирск (383)227-86-73  
Омск (3812)21-46-40  
Орел (4862)44-53-42  
Оренбург (3532)37-68-04  
Пенза (8412)22-31-16  
Казахстан (772)734-952-31

Пермь (342)205-81-47  
Ростов-на-Дону (863)308-18-15  
Рязань (4912)46-61-64  
Самара (846)206-03-16  
Санкт-Петербург (812)309-46-40  
Саратов (845)249-38-78  
Севастополь (8692)22-31-93  
Симферополь (3652)67-13-56  
Смоленск (4812)29-41-54  
Сочи (862)225-72-31  
Ставрополь (8652)20-65-13  
Таджикистан (992)427-82-92-69

Сургут (3462)77-98-35  
Тверь (4822)63-31-35  
Томск (3822)98-41-53  
Тула (4872)74-02-29  
Тюмень (3452)66-21-18  
Ульяновск (8422)24-23-59  
Уфа (347)229-48-12  
Хабаровск (4212)92-98-04  
Челябинск (351)202-03-61  
Череповец (8202)49-02-64  
Ярославль (4852)69-52-93

<https://nasospedro.nt-rt.ru> || [nds@nt-rt.ru](mailto:nds@nt-rt.ru)

## САМОВСАСЫВАЮЩИЕ НАСОСЫ

# JSW3

## Самовсасывающие электронасосы



-  Чистая вода
-  В быту
-  В коммунальном секторе
-  В промышленности

### РАБОЧИЙ ДИАПАЗОН

- Производительность до **160 л/мин** (9,6 м³/ч)
- Напор до **96 м**

### ЭКСПЛУАТАЦИОННЫЕ ОГРАНИЧЕНИЯ

- Манометрическая высота всасывания до **9 м (HS)**
- Температура жидкости от **-10 °C** до **+40 °C**
- Температура окружающей среды до **+40 °C**
- Максимальное давление в корпусе насоса **10 бар**
- Продолжительный режим работы электродвигателя **S1**

### ИСПОЛНЕНИЕ И НОРМЫ БЕЗОПАСНОСТИ

EN 60335-1  
IEC 60335-1  
CEI 61-150

EN 60034-1  
IEC 60034-1  
CEI 2-3



### СЕРТИФИКАЦИЯ

Сертифицированная система менеджмента  
DNV ISO 9001: Система менеджмента  
качества  
ISO 14001: Экологический менеджмент



### ОБЛАСТИ ПРИМЕНЕНИЯ И УСТАНОВКА

Рекомендуются для перекачивания чистой воды и жидкостей, химически неагрессивных по отношению к конструкционным материалам насоса.

Самовсасывающие насосы **JSW** спроектированы для перекачки воды даже при содержании в ней повышенного количества воздуха. Благодаря своей надежности и простоте эксплуатации, эти насосы рекомендуются к применению в бытовом секторе, в частности, в сочетании с гидроаккумуляторами, для подачи воды, для орошения садов и огородов и т.д.

Установка насоса должна производиться в закрытых помещениях или в местах, защищенных от непогоды.

### ПАТЕНТЫ - МАРКИ - МОДЕЛИ

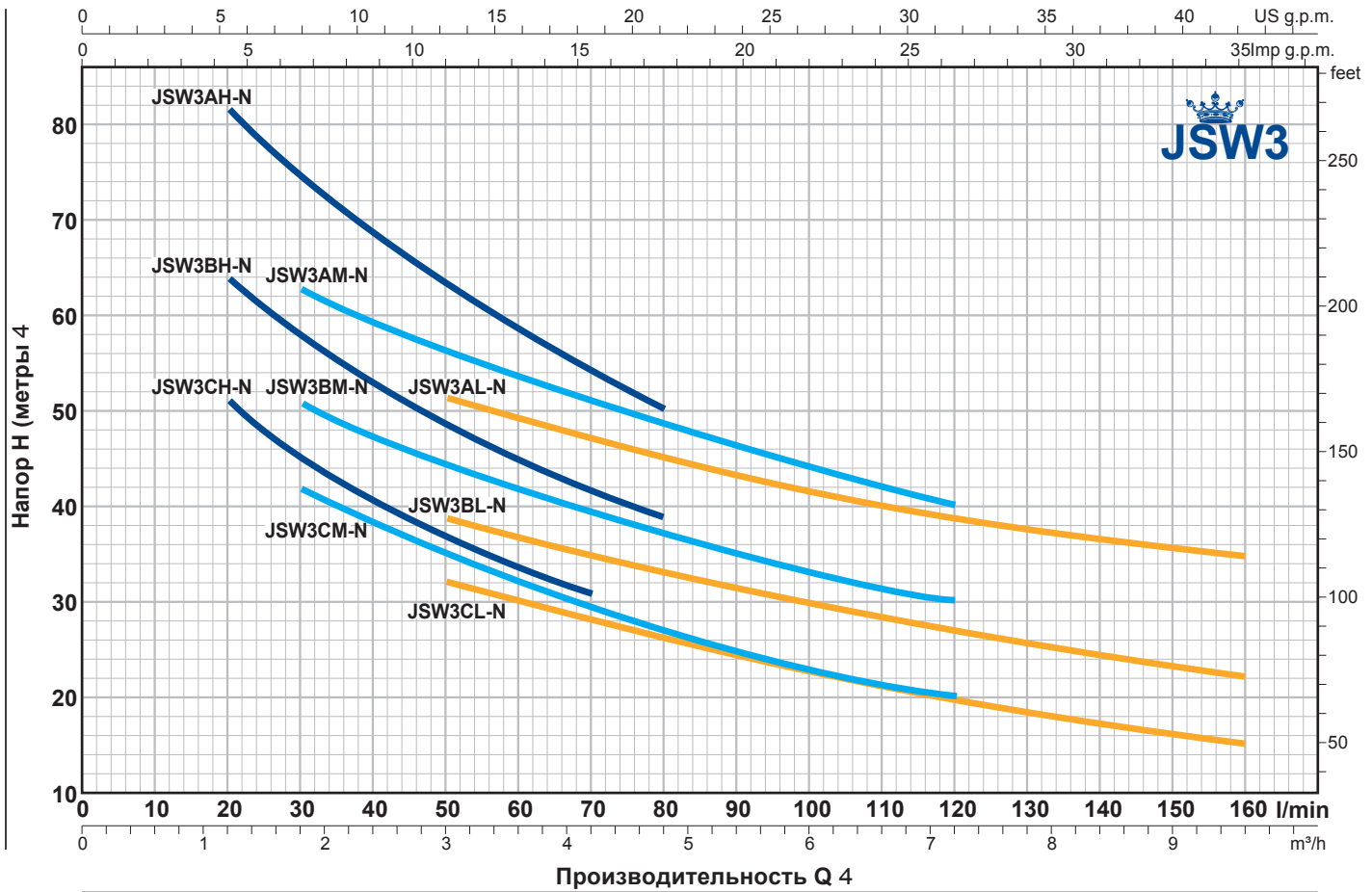
- Зарегистрированная модель № 013073135 JSW®
- Зарегистрированная ЕС модель № 002218610

### ИСПОЛНЕНИЕ ПО ЗАКАЗУ

- Другие напряжения питания или частота 60 Гц
- Степень защиты IP X5

# РАБОЧИЕ ХАРАКТЕРИСТИКИ И ТЕХНИЧЕСКИЕ ДАННЫЕ

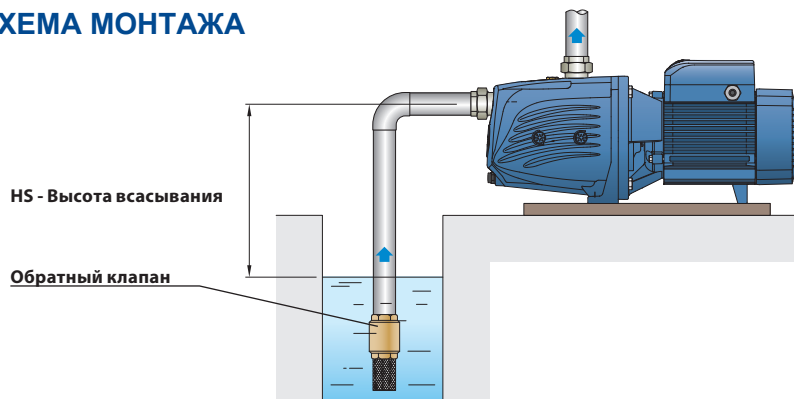
50 Гц n= 2900 об/мин HS= 0 м



ТИП	МОЩНОСТЬ (P2)		IE	Q м³/ч л/мин	Q															
	кВт	л.с.			0	0,6	1,2	1,8	2,4	3,0	3,6	4,2	4,8	6,0	7,2	8,4	9,6			
Однофазный	Трехфазный				0	10	20	30	40	50	60	70	80	100	120	140	160			
JSWm 3CH -N	JSW 3CH -N	1,1	1,5	IE2	H метры	64	60	51	45	40	37	34	31							
JSWm 3BH -N	JSW 3BH -N	1,5	2	IE3		76	70	64	58	53	49	45	41	39						
-	JSW 3AH -N	2,2	3			96	90	82	75	69	64	58	54	50						
JSWm 3CM -N	JSW 3CM -N	1,1	1,5	IE2		52	50	45	42	38	35	32	29	27	23	20				
JSWm 3BM -N	JSW 3BM -N	1,5	2	IE3		60	58	54	51	47	45	42	39	37	33	30				
-	JSW 3AM -N	2,2	3			74	70	67	63	59	56	54	51	49	44	40				
JSWm 3CL -N	JSW 3CL -N	1,1	1,5	IE2		42	40	38	36	34	32	30	28	26	23	20	17	15		
JSWm 3BL -N	JSW 3BL -N	1,5	2	IE3		51	48	45	43	41	39	37	35	33	30	27	24	22		
-	JSW 3AL -N	2,2	3			62	60	57	55	53	51	49	47	45	42	39	36,5	35		

Q - Производительность H - Общий манометрический напор HS - Высота всасывания  
 Допустимое отклонение характеристик насосов соответствует классу 3B согласно EN ISO 9906. Класс эффективности трехфазного двигателя (IEC 60034-30)

## ТИПОВАЯ СХЕМА МОНТАЖА



# JSW3

## ПОЗ. КОМПОНЕНТ      КОНСТРУКТИВНЫЕ ХАРАКТЕРИСТИКИ

1 КОРПУС НАСОСА	Чугун с катафорезной обработкой, патрубки с резьбой согласно ISO 228/1				
2 ФЛАНЕЦ	Чугун				
3 ЭЖЕКТОР В СБОРЕ	Noryl FE1520PW				
4 РАБОЧЕЕ КОЛЕСО	Латунь				
5 ВАЛ ДВИГАТЕЛЯ	Нержавеющая сталь EN 10088-3 - 1.4104				
6 МЕХАНИЧЕСКОЕ УПЛОТНЕНИЕ	<i>Уплотнение</i>	<i>Вал</i>			<i>Материалы</i>
	<i>Тип</i>	<i>Диаметр</i>	<i>Неподвижное кольцо</i>	<i>Вращающееся кольцо</i>	<i>Эластомер</i>
	FN-18	Ø 18 мм	Графит	Керамика	NBR
7 ПОДШИПНИКИ	6204 ZZ / 6204 ZZ				
8 КОНДЕНСАТОР	<i>Электронасо</i>	<i>Емкость</i>			
	<i>с Однофазный</i>	<i>(230 В или 240 В)</i>	<i>(110 В)</i>		
	JSWm 3C-N	31,5 µF - 450 В	60 µF - 250 В		
	JSWm 3B-N	45 µF - 450 В	80 µF - 250 В		

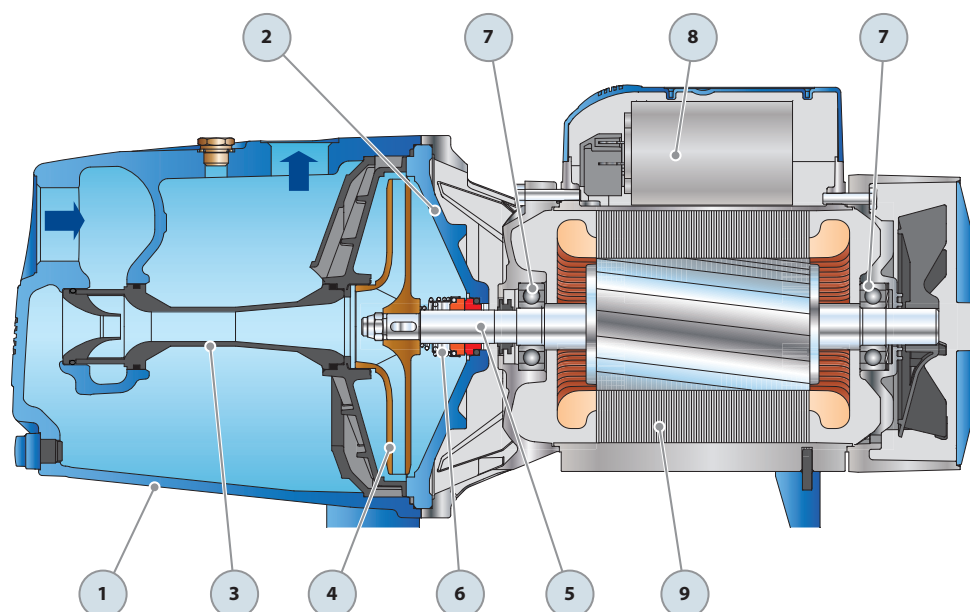
9 ЭЛЕКТРОДВИГАТЕЛЬ JSWm: однофазный 230 В - 50 Гц с тепловой защитой, встроенной в обмотку.

JSW: трехфазный 230/400 В - 50 Гц.

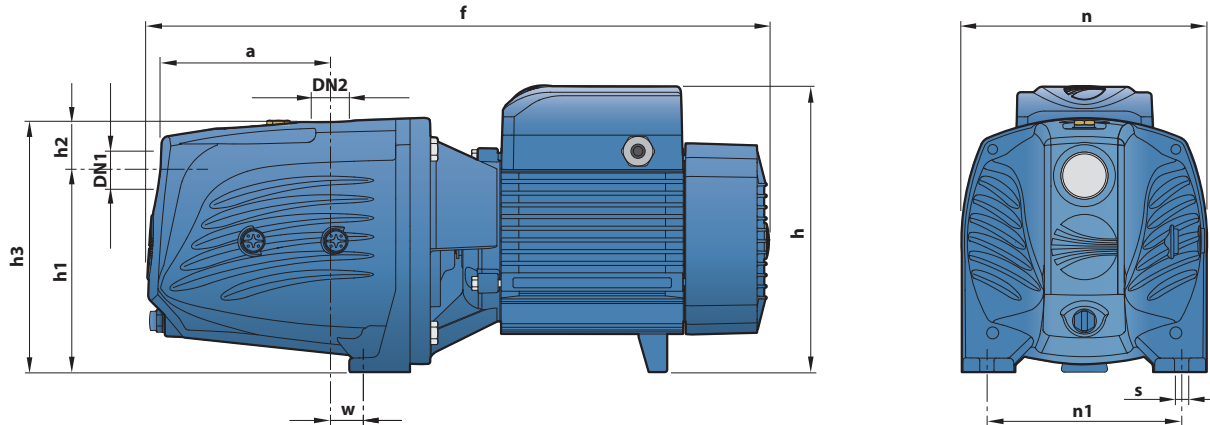
⇒ Электронасосы с трехфазным двигателем имеют высокую эффективность класса IE2 до P2=1,1 кВт и IE3 от P2=1,5 кВт (IEC 60034-30)

–Изоляция: класс F

–Степень защиты: IP X4



## РАЗМЕРЫ И ВЕС



ТИП	ПАТРУБКИ	РАЗМЕРЫ, мм											КГ		
		DN1	DN2	a	f	h	h1	h2	h3	n	n1	w	s	1~	3~
Однофазный	Трехфазный														
JSWm 3CH -N	JSW 3CH -N													25,3	23,3
JSWm 3BH -N	JSW 3BH -N													26,5	25,5
-	JSW 3AH -N													-	26,8
JSWm 3CM -N	JSW 3CM -N	1 1/4"	1"	141,5	522	241	165	44	209	206	164	30	11	25,3	23,3
JSWm 3BM -N	JSW 3BM -N													26,5	25,5
-	JSW 3AM -N													-	26,8
JSWm 3CL -N	JSW 3CL -N													25,3	23,3
JSWm 3BL -N	JSW 3BL -N													26,5	25,5
-	JSW 3AL -N													-	26,8

## ПОТРЕБЛЯЕМЫЙ ТОК

ТИП	НАПРЯЖЕНИЕ	
Однофазный	230 В	240 В
JSWm 3CH -N	8,0 А	7,3 А
JSWm 3BH -N	9,0 А	8,2 А
JSWm 3CM -N	7,9 А	7,2 А
JSWm 3BM -N	9,3 А	8,5 А
JSWm 3CL -N	7,5 А	6,9 А
JSWm 3BL -N	9,7 А	9,0 А

ТИП	НАПРЯЖЕНИЕ					
Трехфазный	230 В	400 В	690 В	240 В	415 В	720 В
JSW 3CH -N	5,5 А	3,2 А	1,8 А	5,3 А	3,1 А	1,7 А
JSW 3BH -N	6,9 А	4,0 А	2,3 А	6,6 А	3,8 А	2,2 А
JSW 3AH -N	9,0 А	5,2 А	3,0 А	8,6 А	5,0 А	2,9 А
JSW 3CM -N	5,9 А	3,4 А	2,0 А	5,7 А	3,3 А	1,9 А
JSW 3BM -N	7,3 А	4,2 А	2,4 А	7,0 А	4,0 А	2,3 А
JSW 3AM -N	9,5 А	5,5 А	3,2 А	9,1 А	5,3 А	3,1 А
JSW 3CL -N	5,5 А	3,2 А	1,8 А	5,3 А	3,1 А	1,7 А
JSW 3BL -N	7,3 А	4,2 А	2,4 А	7,0 А	4,0 А	2,3 А
JSW 3AL -N	9,5 А	5,5 А	3,2 А	9,1 А	5,3 А	3,1 А

Архангельск (8182)63-90-72  
 Астана (7172)727-132  
 Астрахань (8512)99-46-04  
 Барнаул (3852)73-04-60  
 Белгород (4722)40-23-64  
 Брянск (4832)59-03-52  
 Владивосток (423)249-28-31  
 Волгоград (844)278-03-48  
 Вологда (8172)26-41-59  
 Воронеж (473)204-51-73  
 Екатеринбург (343)384-55-89  
 Иваново (4932)77-34-06

Ижевск (3412)26-03-58  
 Иркутск (395)279-98-46  
 Казань (843)206-01-48  
 Калининград (4012)72-03-81  
 Калуга (4842)92-23-67  
 Кемерово (3842)65-04-62  
 Киров (8332)68-02-04  
 Краснодар (861)203-40-90  
 Красноярск (391)204-63-61  
 Курск (4712)77-13-04  
 Липецк (4742)52-20-81  
 Киргизия (996)312-96-26-47

Магнитогорск (3519)55-03-13  
 Москва (495)268-04-70  
 Мурманск (8152)59-64-93  
 Набережные Челны (8552)20-53-41  
 Нижний Новгород (831)429-08-12  
 Новокузнецк (3843)20-46-81  
 Новосибирск (383)227-86-73  
 Омск (3812)21-46-40  
 Орел (4862)44-53-42  
 Оренбург (3532)37-68-04  
 Пенза (8412)22-31-16  
 Казахстан (772)734-952-31

Пермь (342)205-81-47  
 Ростов-на-Дону (863)308-18-15  
 Рязань (4912)46-61-64  
 Самара (846)206-03-16  
 Санкт-Петербург (812)309-46-40  
 Саратов (845)249-38-78  
 Севастополь (8692)22-31-93  
 Симферополь (3652)67-13-56  
 Смоленск (4812)29-41-54  
 Сочи (862)225-72-31  
 Ставрополь (8652)20-65-13  
 Таджикистан (992)427-82-92-69

Сургут (3462)77-98-35  
 Тверь (4822)63-31-35  
 Томск (3822)98-41-53  
 Тула (4872)74-02-29  
 Тюмень (3452)66-21-18  
 Ульяновск (8422)24-23-59  
 Уфа (347)229-48-12  
 Хабаровск (4212)92-98-04  
 Челябинск (351)202-03-61  
 Череповец (8202)49-02-64  
 Ярославль (4852)69-52-93