

Архангельск (8182)63-90-72
Астана (7172)727-132
Астрахань (8512)99-46-04
Барнаул (3852)73-04-60
Белгород (4722)40-23-64
Брянск (4832)59-03-52
Владивосток (423)249-28-31
Волгоград (844)278-03-48
Вологда (8172)26-41-59
Воронеж (473)204-51-73
Екатеринбург (343)384-55-89
Иваново (4932)77-34-06

Ижевск (3412)26-03-58
Иркутск (395)279-98-46
Казань (843)206-01-48
Калининград (4012)72-03-81
Калуга (4842)92-23-67
Кемерово (3842)65-04-62
Киров (8332)68-02-04
Краснодар (861)203-40-90
Красноярск (391)204-63-61
Курск (4712)77-13-04
Липецк (4742)52-20-81
Киргизия (996)312-96-26-47

Магнитогорск (3519)55-03-13
Москва (495)268-04-70
Мурманск (8152)59-64-93
Набережные Челны (8552)20-53-41
Нижний Новгород (831)429-08-12
Новокузнецк (3843)20-46-81
Новосибирск (383)227-86-73
Омск (3812)21-46-40
Орел (4862)44-53-42
Оренбург (3532)37-68-04
Пенза (8412)22-31-16
Казахстан (772)734-952-31

Пермь (342)205-81-47
Ростов-на-Дону (863)308-18-15
Рязань (4912)46-61-64
Самара (846)206-03-16
Санкт-Петербург (812)309-46-40
Саратов (845)249-38-78
Севастополь (8692)22-31-93
Симферополь (3652)67-13-56
Смоленск (4812)29-41-54
Сочи (862)225-72-31
Ставрополь (8652)20-65-13
Таджикистан (992)427-82-92-69

Сургут (3462)77-98-35
Тверь (4822)63-31-35
Томск (3822)98-41-53
Тула (4872)74-02-29
Тюмень (3452)66-21-18
Ульяновск (8422)24-23-59
Уфа (347)229-48-12
Хабаровск (4212)92-98-04
Челябинск (351)202-03-61
Череповец (8202)49-02-64
Ярославль (4852)69-52-93

<https://nasospedro.nt-rt.ru> || nds@nt-rt.ru

САМОВСАСЫВАЮЩИЕ НАСОСЫ

PLURIJET 90-130-200

Многоступенчатые самовсасывающие электронасосы



 Чистая вода

 В быту

 В коммунальном секторе

РАБОЧИЙ ДИАПАЗОН

- Производительность до **200 л/мин** (12 м³/ч)
- Напор до **97 м**

ЭКСПЛУАТАЦИОННЫЕ ОГРАНИЧЕНИЯ

- Манометрическая высота всасывания до **9 м (HS)**
- Температура жидкости от **-10 °C** до **+40 °C**
- Температура окружающей среды до **+40 °C**
- Максимальное давление в корпусе насоса **10 бар**
- Продолжительный режим работы электродвигателя **S1**

ИСПОЛНЕНИЕ И НОРМЫ БЕЗОПАСНОСТИ

EN 60335-1
IEC 60335-1
CEI 61-150

EN 60034-1
IEC 60034-1
CEI 2-3



СЕРТИФИКАЦИЯ

Сертифицированная система менеджмента
DNV ISO 9001: Система менеджмента
качества
ISO 14001: Экологический менеджмент



ОБЛАСТИ ПРИМЕНЕНИЯ И УСТАНОВКА

Самовсасывающие насосы **PLURIJET** рекомендуются для перекачивания чистой воды, даже при содержании в ней повышенного количества воздуха, и жидкостей, химически неагрессивных по отношению к конструкционным материалам насоса. Благодаря бесшумности, надежности и низкому уровню энергопотребления, они рекомендуются к применению в бытовом и коммунальном секторах, в частности, в сочетании с гидроаккумуляторами, для повышения давления и подачи воды, а так же в системах сбора и использования дождевой воды, в оросительных системах и т.д.

Установка насоса должна производиться в закрытых помещениях или в местах, защищенных от непогоды.

ПАТЕНТЫ - МАРКИ - МОДЕЛИ

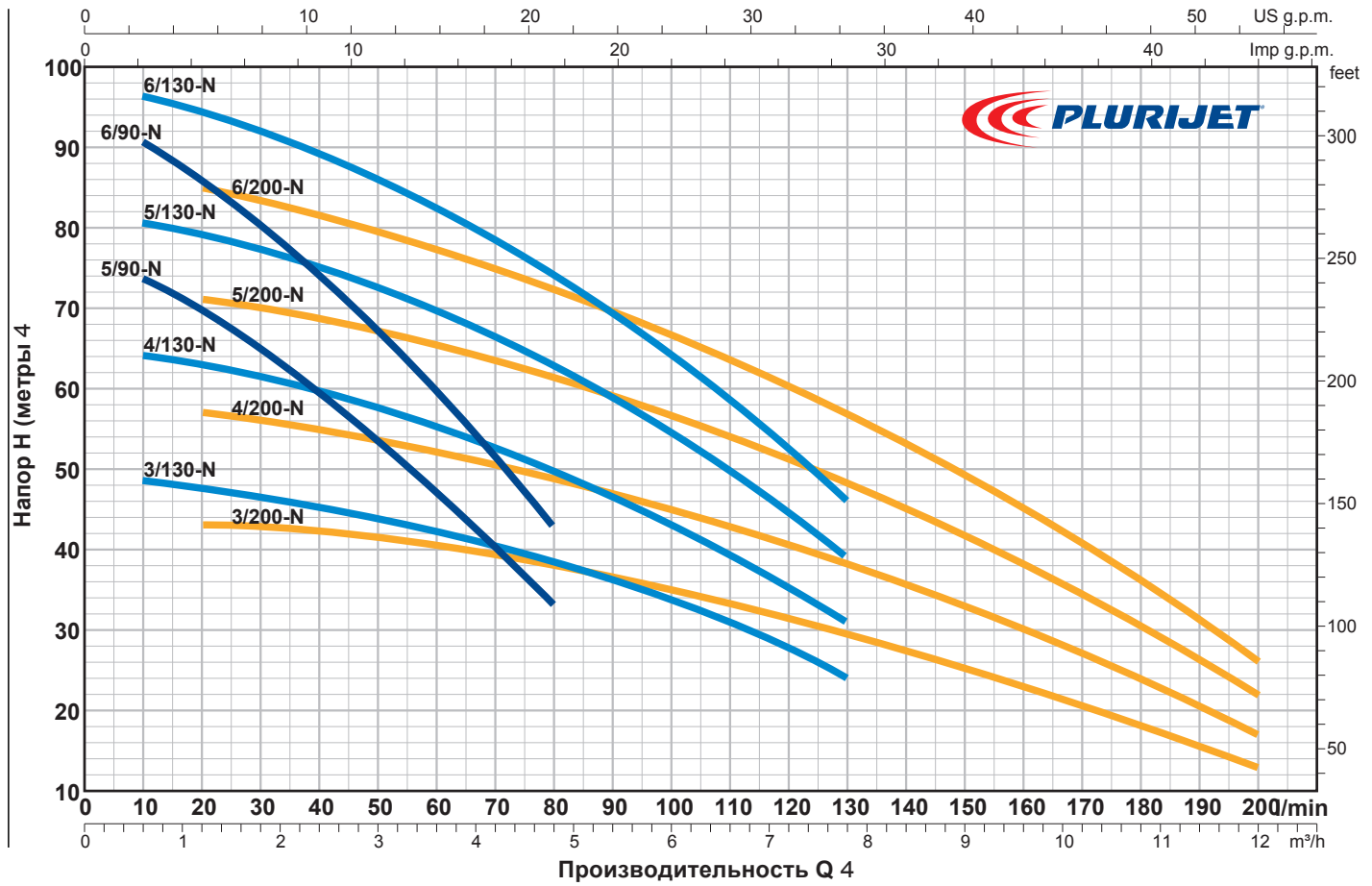
- Зарегистрированная модель № 3974301 PLURIJET®
- Патент заявлен № PCT/IB2014/063126

ИСПОЛНЕНИЕ ПО ЗАКАЗУ

- Другие напряжения питания или частота 60 Гц
- Степень защиты IP X5

РАБОЧИЕ ХАРАКТЕРИСТИКИ И ТЕХНИЧЕСКИЕ ДАННЫЕ

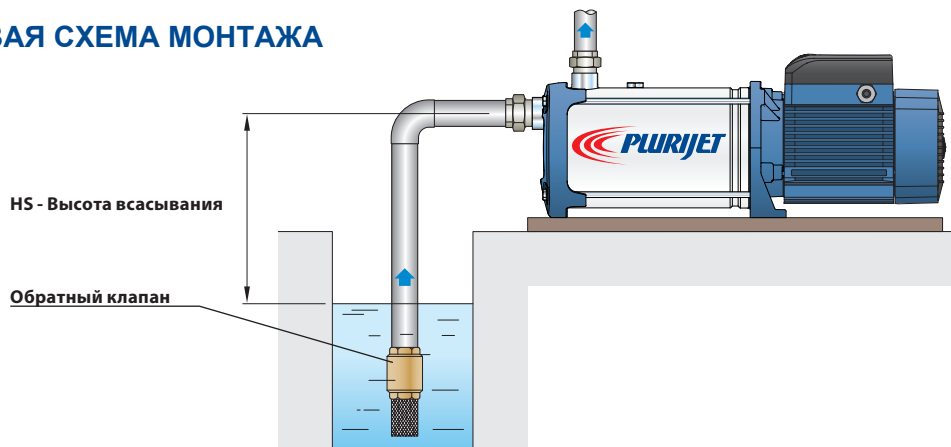
50 Гц n= 2900 об/мин HS= 0 м



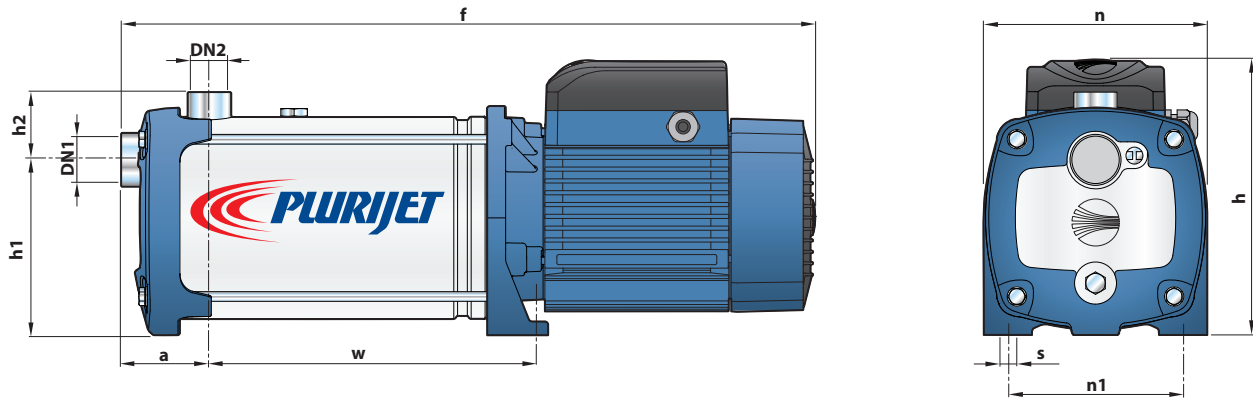
ТИП		МОЩНОСТЬ (P2) кВт л.с.		Q м³/ч л/мин	H метры												
Однофазный	Трехфазный				0	0,3	0,6	1,2	2,4	3,6	4,8	6,0	7,8	8,4	9,6	10,8	12,0
				0	5	10	20	40	60	80	100	130	140	160	180	200	
PLURIJETm 5/90 -N	PLURIJET 5/90 -N	1,1	1,5	IE2	76	76	73,5	70	60,5	47	33						
PLURIJETm 6/90 -N	PLURIJET 6/90 -N	1,5	2	IE3	93	93	90,5	86	74,5	59,5	43						
PLURIJETm 3/130-N	PLURIJET 3/130-N	1,1	1,5	IE2	49	49	48,5	47,5	45	42,5	38,5	33,5	24				
PLURIJETm 4/130-N	PLURIJET 4/130-N	1,5	2		65	65	64	63	60	56	50	43	31				
-	PLURIJET 5/130-N	1,8	2,5	IE3	81	81	80,5	79	75	70	62,5	54	39				
-	PLURIJET 6/130-N	2,2	3		97	97	96,5	94,5	90	83	74,5	64	46				
PLURIJETm 3/200-N	PLURIJET 3/200-N	1,1	1,5	IE2	44	43,5	43,5	43	42	40,5	38	35	29	27,5	23	18	13
PLURIJETm 4/200-N	PLURIJET 4/200-N	1,5	2		58	57,5	57,5	57	55	52,5	49,5	45	38	35,5	30	24	17
-	PLURIJET 5/200-N	1,8	2,5	IE3	73	72	71,5	71	69	65,5	62	56,5	48	44,5	38	30	22
-	PLURIJET 6/200-N	2,2	3		87	86	85,5	85	82	78	73	67	57	53	45	36	26

Q - Производительность H - Общий манометрический напор HS - Высота всасывания
 Допустимое отклонение характеристик насосов соответствует классу 3B согласно EN ISO 9906. Класс эффективности трехфазного двигателя (IEC 60034-30)

ТИПОВАЯ СХЕМА МОНТАЖА



РАЗМЕРЫ И ВЕС



ТИП		ПАТРУБКИ		РАЗМЕРЫ, мм									кг	
Однофазный	Трёхфазный	DN1	DN2	a	f	h	h1	h2	n	n1	w	s	1~	3~
PLURIJETm 5/90 -N	PLURIJET 5/90 -N	1 1/4"	1"	73	549	228	145	56	185	145	245	11	19,4	17,6
PLURIJETm 6/90 -N	PLURIJET 6/90 -N				575						271		22,7	21,8
PLURIJETm 3/130 -N	PLURIJET 3/130 -N				497						193		17,6	15,7
PLURIJETm 4/130 -N	PLURIJET 4/130 -N				523						219		19,7	18,7
-	PLURIJET 5/130 -N				549						245		-	21,9
-	PLURIJET 6/130 -N				575						271		-	22,7
PLURIJETm 3/200 -N	PLURIJET 3/200 -N				497						193		17,6	15,7
PLURIJETm 4/200 -N	PLURIJET 4/200 -N				523						219		19,7	18,7
-	PLURIJET 5/200 -N				549						245		-	21,9
-	PLURIJET 6/200 -N				575						271		-	22,7

ПОТРЕБЛЯЕМЫЙ ТОК

ТИП	НАПРЯЖЕНИЕ	
	230 В	240 В
Однофазный	230 В	240 В
PLURIJETm 5/90 -N	8,5 А	8,2 А
PLURIJETm 6/90 -N	10,5 А	10,0 А
PLURIJETm 3/130 -N	8,5 А	8,2 А
PLURIJETm 4/130 -N	10,5 А	10,0 А
PLURIJETm 3/200 -N	8,5 А	8,2 А
PLURIJETm 4/200 -N	10,5 А	10,0 А

ТИП	НАПРЯЖЕНИЕ					
	230 В	400 В	690 В	240 В	415 В	720 В
Трёхфазный	230 В	400 В	690 В	240 В	415 В	720 В
PLURIJET 5/90 -N	5,7 А	3,3 А	1,9 А	5,5 А	3,2 А	1,8 А
PLURIJET 6/90 -N	8,1 А	4,7 А	2,7 А	7,8 А	4,5 А	2,6 А
PLURIJET 3/130 -N	5,7 А	3,3 А	1,9 А	5,5 А	3,2 А	1,8 А
PLURIJET 4/130 -N	8,5 А	4,9 А	2,8 А	8,1 А	4,7 А	2,7 А
PLURIJET 5/130 -N	8,7 А	5,0 А	2,9 А	8,3 А	4,8 А	2,8 А
PLURIJET 6/130 -N	10,4 А	6,0 А	3,5 А	10,0 А	5,8 А	3,4 А
PLURIJET 3/200 -N	5,7 А	3,3 А	1,9 А	5,5 А	3,2 А	1,8 А
PLURIJET 4/200 -N	8,1 А	4,7 А	2,7 А	7,8 А	4,5 А	2,6 А
PLURIJET 5/200 -N	8,7 А	5,0 А	2,9 А	8,3 А	4,8 А	2,8 А
PLURIJET 6/200 -N	10,4 А	6,0 А	3,5 А	10,0 А	5,8 А	3,4 А

Архангельск (8182)63-90-72
 Астана (7172)727-132
 Астрахань (8512)99-46-04
 Барнаул (3852)73-04-60
 Белгород (4722)40-23-64
 Брянск (4832)59-03-52
 Владивосток (423)249-28-31
 Волгоград (844)278-03-48
 Вологда (8172)26-41-59
 Воронеж (473)204-51-73
 Екатеринбург (343)384-55-89
 Иваново (4932)77-34-06

Ижевск (3412)26-03-58
 Иркутск (395)279-98-46
 Казань (843)206-01-48
 Калининград (4012)72-03-81
 Калуга (4842)92-23-67
 Кемерово (3842)65-04-62
 Киров (8332)68-02-04
 Краснодар (861)203-40-90
 Красноярск (391)204-63-61
 Курск (4712)77-13-04
 Липецк (4742)52-20-81
 Киргизия (996)312-96-26-47

Магнитогорск (3519)55-03-13
 Москва (495)268-04-70
 Мурманск (8152)59-64-93
 Набережные Челны (8552)20-53-41
 Нижний Новгород (831)429-08-12
 Новокузнецк (3843)20-46-81
 Новосибирск (383)227-86-73
 Омск (3812)21-46-40
 Орел (4862)44-53-42
 Оренбург (3532)37-68-04
 Пенза (8412)22-31-16
 Казахстан (772)734-952-31

Пермь (342)205-81-47
 Ростов-на-Дону (863)308-18-15
 Рязань (4912)46-61-64
 Самара (846)206-03-16
 Санкт-Петербург (812)309-46-40
 Саратов (845)249-38-78
 Севастополь (8692)22-31-93
 Симферополь (3652)67-13-56
 Смоленск (4812)29-41-54
 Сочи (862)225-72-31
 Ставрополь (8652)20-65-13
 Таджикистан (992)427-82-92-69

Сургут (3462)77-98-35
 Тверь (4822)63-31-35
 Томск (3822)98-41-53
 Тула (4872)74-02-29
 Тюмень (3452)66-21-18
 Ульяновск (8422)24-23-59
 Уфа (347)229-48-12
 Хабаровск (4212)92-98-04
 Челябинск (351)202-03-61
 Череповец (8202)49-02-64
 Ярославль (4852)69-52-93