

Архангельск (8182)63-90-72
Астана (7172)727-132
Астрахань (8512)99-46-04
Барнаул (3852)73-04-60
Белгород (4722)40-23-64
Брянск (4832)59-03-52
Владивосток (423)249-28-31
Волгоград (844)278-03-48
Вологда (8172)26-41-59
Воронеж (473)204-51-73
Екатеринбург (343)384-55-89
Иваново (4932)77-34-06

Ижевск (3412)26-03-58
Иркутск (395)279-98-46
Казань (843)206-01-48
Калининград (4012)72-03-81
Калуга (4842)92-23-67
Кемерово (3842)65-04-62
Киров (8332)68-02-04
Краснодар (861)203-40-90
Красноярск (391)204-63-61
Курск (4712)77-13-04
Липецк (4742)52-20-81
Киргизия (996)312-96-26-47

Магнитогорск (3519)55-03-13
Москва (495)268-04-70
Мурманск (8152)59-64-93
Набережные Челны (8552)20-53-41
Нижний Новгород (831)429-08-12
Новокузнецк (3843)20-46-81
Новосибирск (383)227-86-73
Омск (3812)21-46-40
Орел (4862)44-53-42
Оренбург (3532)37-68-04
Пенза (8412)22-31-16
Казахстан (772)734-952-31

Пермь (342)205-81-47
Ростов-на-Дону (863)308-18-15
Рязань (4912)46-61-64
Самара (846)206-03-16
Санкт-Петербург (812)309-46-40
Саратов (845)249-38-78
Севастополь (8692)22-31-93
Симферополь (3652)67-13-56
Смоленск (4812)29-41-54
Сочи (862)225-72-31
Ставрополь (8652)20-65-13
Таджикистан (992)427-82-92-69

Сургут (3462)77-98-35
Тверь (4822)63-31-35
Томск (3822)98-41-53
Тула (4872)74-02-29
Тюмень (3452)66-21-18
Ульяновск (8422)24-23-59
Уфа (347)229-48-12
Хабаровск (4212)92-98-04
Челябинск (351)202-03-61
Череповец (8202)49-02-64
Ярославль (4852)69-52-93

<https://nasospedro.nt-rt.ru> || nds@nt-rt.ru

САМОВСАСЫВАЮЩИЕ НАСОСЫ

СК

Самовсасывающие жидкостно-кольцевые электронасосы



-  Чистая вода
-  В быту
-  В коммунальном секторе
-  В сельском хозяйстве

РАБОЧИЙ ДИАПАЗОН

- Производительность до **50 л/мин** (3 м³/ч)
- Напор до **51 м**

ЭКСПЛУАТАЦИОННЫЕ ОГРАНИЧЕНИЯ

- Манометрическая высота всасывания до **9 м (HS)**
- Температура жидкости от **-10 °C** до **+90 °C**
- Температура дизельного топлива до **+55 °C**
- Температура окружающей среды до **+40 °C**
- Максимальное давление в корпусе насоса **6 бар**
- Продолжительный режим работы электродвигателя **S1**

ИСПОЛНЕНИЕ И НОРМЫ БЕЗОПАСНОСТИ

EN 60335-1
IEC 60335-1
CEI 61-150

EN 60034-1
IEC 60034-1
CEI 2-3



СЕРТИФИКАЦИЯ

Сертифицированная система менеджмента
DNV ISO 9001: Система менеджмента
качества
ISO 14001: Экологический менеджмент



ОБЛАСТИ ПРИМЕНЕНИЯ И УСТАНОВКА

Рекомендуются для перекачивания дизельного топлива, чистой, без абразивных частиц, воды и жидкостей, химически неагрессивных по отношению к конструкционным материалам насоса. Благодаря особому принципу работы, их применение является удачным решением в тех случаях, когда необходим компактный самовсасывающий насос, или же при нестабильном потоке перекачиваемой жидкости и содержании в ней повышенного количества воздуха. Установка насоса должна производиться в закрытых помещениях или в местах, защищенных от непогоды.

ПАТЕНТЫ - МАРКИ - МОДЕЛИ

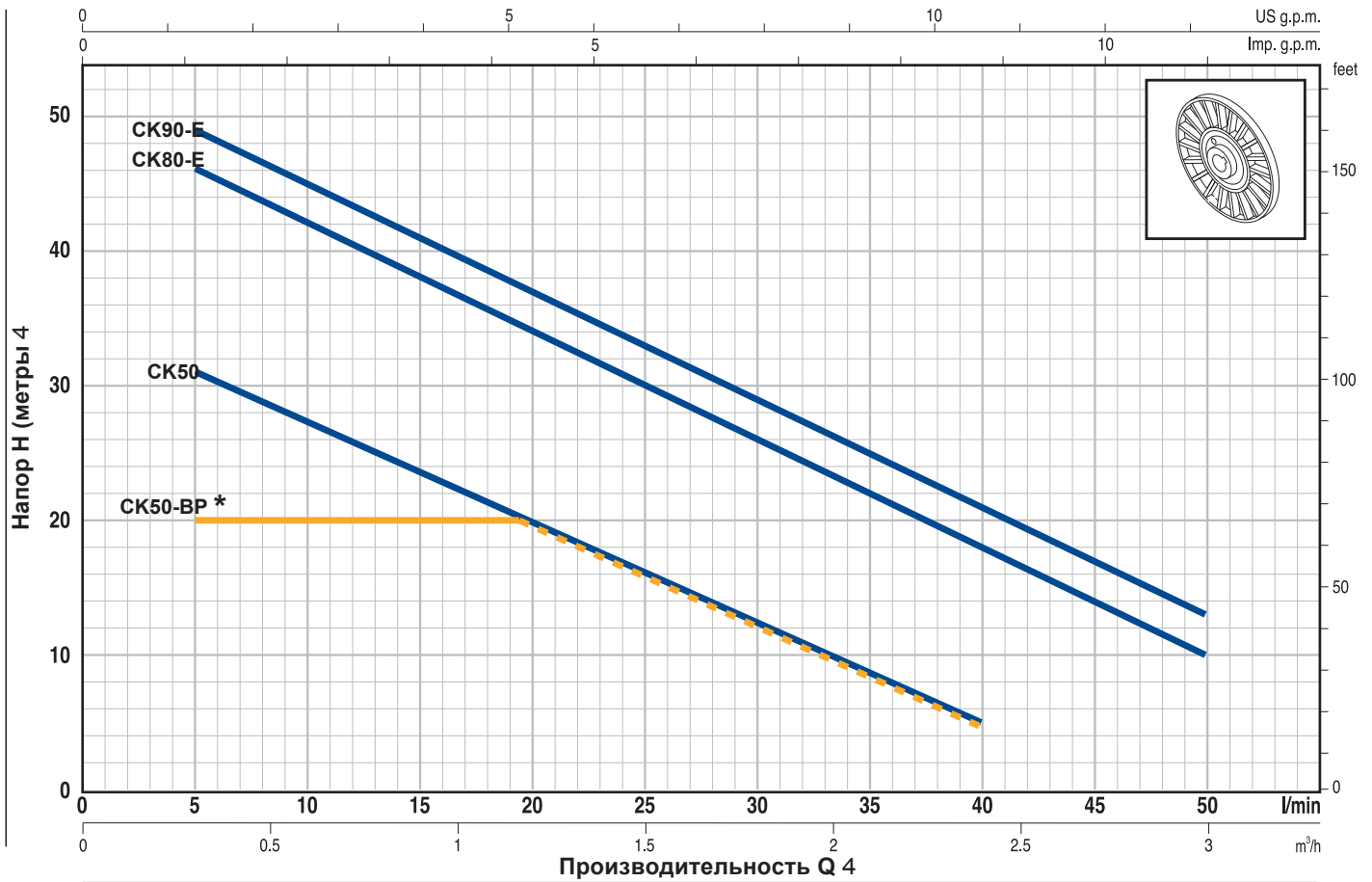
- Фланец: патент № IT1243605
- СК 80-Е/90-Е Зарегистрированная ЕС модель № 342159-0008

ИСПОЛНЕНИЕ ПО ЗАКАЗУ

- Специальное механическое уплотнение
- Другие напряжения питания или частота 60 Гц для СК 80-Е, СК 90-Е
- Степень защиты IP X5 для СК 80-Е, СК 90-Е

РАБОЧИЕ ХАРАКТЕРИСТИКИ И ТЕХНИЧЕСКИЕ ДАННЫЕ

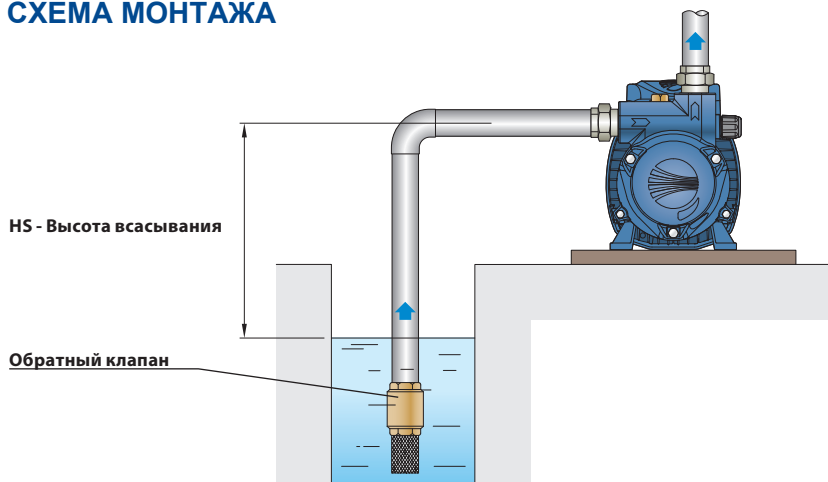
50 Гц n= 2900 об/мин HS= 0 м



ТИП		МОЩНОСТЬ		Q	H метры										
Однофазный	Трехфазный	(P2) кВт л.с.			л/мин	0	0,3	0,6	0,9	1,2	1,5	1,8	2,1	2,4	3,0
СКм 50	СК 50	0,37	0,50	0	0	5	10	15	20	25	30	35	40	50	
СКм 50-ВР	СК 50-ВР	0,25	0,33	0,3	35	31	27	24	20	16	13	9	5		
СКм 80-Е	СК 80-Е	0,55	0,75	0,6	20	20	20	20	20	16,5	13	9	5		
СКм 90-Е	СК 90-Е	0,75	1	0,9	48	46	42	38	34	30	26	22	18	10	
				1,2	51	49	45	41	37	33	29	25	21	13	

Q - Производительность H - Общий манометрический напор HS - Высота всасывания
 Допустимое отклонение характеристик насосов соответствует классу 3В согласно EN ISO 9906. (*) СК 50-ВР - рабочая характеристика с байпасом

ТИПОВАЯ СХЕМА МОНТАЖА



СК

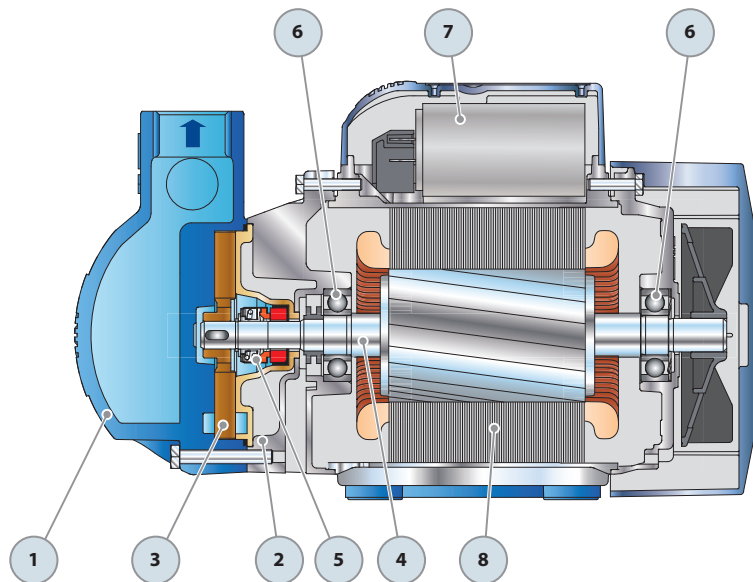
ПОЗ. КОМПОНЕНТ КОНСТРУКТИВНЫЕ ХАРАКТЕРИСТИКИ

1 КОРПУС НАСОСА	Чугун, патрубки с резьбой согласно ISO 228/1				
2 ФЛАНЕЦ	Алюминий, латунная вставка (запатентовано) снижает риск заклинивания рабочего колеса				
3 РАБОЧЕЕ КОЛЕСО	Латунь, тип «звездочка» с открытыми радиальными лопатками				
4 ВАЛ ДВИГАТЕЛЯ	Нержавеющая сталь EN 10088-3 - 1.4104				
5 МЕХАНИЧЕСКОЕ УПЛОТНЕНИЕ	Уплотнение	Вал	Материалы		
	<i>Тип</i>	<i>Диаметр</i>	<i>Неподвижное кольцо</i>	<i>Вращающееся кольцо</i>	<i>Эластомер</i>
	AR-12V	Ø 12 мм	Керамика	Графит	Витон
6 ПОДШИПНИКИ	Электронасос	Тип			
	СК 50	6201 ZZ / 6201 ZZ			
	СК 50-ВР	6201 ZZ / 6201 ZZ			
	СК 80-Е	6203 ZZ / 6203 ZZ			
СК 90-Е	6203 ZZ / 6203 ZZ				
7 КОНДЕНСАТОР	Электронасо	Емкость			
	<i>с Однофазный</i>	(230 В или 240 В)			
	СКм 50	12,5 µF - 450 В			
	СКм 50-ВР	12,5 µF - 450 В			
	СКм 80-Е	16 µF - 450 В			
СКм 90-Е	20 µF - 450 В				

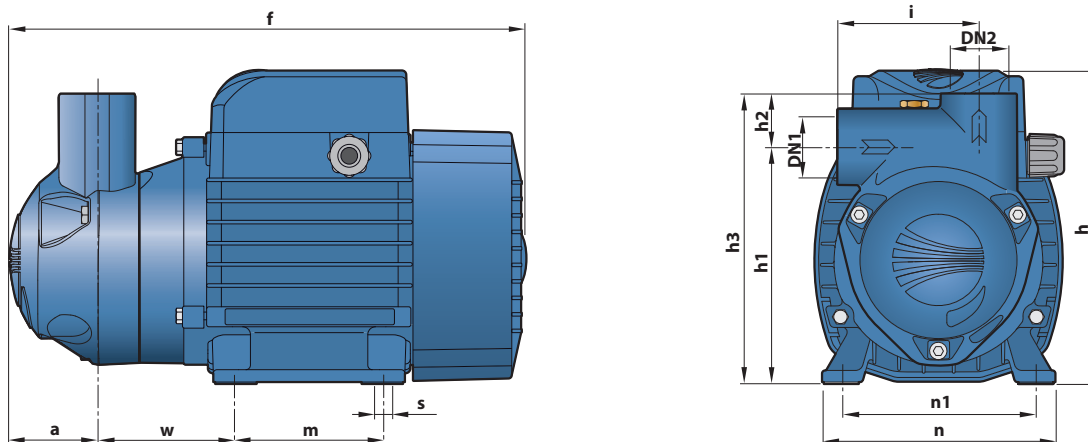
8 ЭЛЕКТРОДВИГАТЕЛЬ СКм: однофазный 230 В - 50 Гц с тепловой защитой, встроенной в обмотку.
 СК: трехфазный 230/400 В - 50 Гц.

⇒ **Электронасосы с трехфазным двигателем имеют высокую эффективность класса IE2 (IEC 60034-30)**

- Изоляция: класс F
- Степень защиты: IP X4



РАЗМЕРЫ И ВЕС



ТИП		ПАТРУБКИ		РАЗМЕРЫ, мм											кг		
Однофазный	Трехфазный	DN1	DN2	a	f	h	h1	h2	h3	i	m	n	n1	w	s	1~	3~
СКм 50	СК 50	¾"	¾"	41	254	152	128	23	151	75	80	120	100	69	7	7,5	6,9
СКм 50-ВР	СК 50-ВР			45	258												
СКм 80-Е	СК 80-Е	1"	1"	50	296	180	136	31	167	81	90	140	112	77		10,8	9,9
СКм 90-Е	СК 90-Е			10,9	10,0												

ПОТРЕБЛЯЕМЫЙ ТОК

ТИП	НАПРЯЖЕНИЕ	
Однофазный	230 В	240 В
СКм 50	3,0 А	2,9 А
СКм 50-ВР	3,0 А	2,9 А
СКм 80-Е	5,0 А	4,8 А
СКм 90-Е	5,1 А	4,9 А

ТИП	НАПРЯЖЕНИЕ					
Трехфазный	230 В	400 В	690 В	240 В	415 В	720 В
СК 50	2,1 А	1,2 А	0,7 А	1,9 А	1,1 А	0,6 А
СК 50-ВР	2,1 А	1,2 А	0,7 А	1,9 А	1,1 А	0,6 А
СК 80-Е	3,5 А	2,0 А	1,2 А	3,4 А	1,9 А	1,1 А
СК 90-Е	3,6 А	2,1 А	1,25 А	3,5 А	2,0 А	1,1 А

Архангельск (8182)63-90-72
 Астана (7172)727-132
 Астрахань (8512)99-46-04
 Барнаул (3852)73-04-60
 Белгород (4722)40-23-64
 Брянск (4832)59-03-52
 Владивосток (423)249-28-31
 Волгоград (844)278-03-48
 Вологда (8172)26-41-59
 Воронеж (473)204-51-73
 Екатеринбург (343)384-55-89
 Иваново (4932)77-34-06

Ижевск (3412)26-03-58
 Иркутск (395)279-98-46
 Казань (843)206-01-48
 Калининград (4012)72-03-81
 Калуга (4842)92-23-67
 Кемерово (3842)65-04-62
 Киров (8332)68-02-04
 Краснодар (861)203-40-90
 Красноярск (391)204-63-61
 Курск (4712)77-13-04
 Липецк (4742)52-20-81
 Киргизия (996)312-96-26-47

Магнитогорск (3519)55-03-13
 Москва (495)268-04-70
 Мурманск (8152)59-64-93
 Набережные Челны (8552)20-53-41
 Нижний Новгород (831)429-08-12
 Новокузнецк (3843)20-46-81
 Новосибирск (383)227-86-73
 Омск (3812)21-46-40
 Орел (4862)44-53-42
 Оренбург (3532)37-68-04
 Пенза (8412)22-31-16
 Казахстан (772)734-952-31

Пермь (342)205-81-47
 Ростов-на-Дону (863)308-18-15
 Рязань (4912)46-61-64
 Самара (846)206-03-16
 Санкт-Петербург (812)309-46-40
 Саратов (845)249-38-78
 Севастополь (8692)22-31-93
 Симферополь (3652)67-13-56
 Смоленск (4812)29-41-54
 Сочи (862)225-72-31
 Ставрополь (8652)20-65-13
 Таджикистан (992)427-82-92-69

Сургут (3462)77-98-35
 Тверь (4822)63-31-35
 Томск (3822)98-41-53
 Тула (4872)74-02-29
 Тюмень (3452)66-21-18
 Ульяновск (8422)24-23-59
 Уфа (347)229-48-12
 Хабаровск (4212)92-98-04
 Челябинск (351)202-03-61
 Череповец (8202)49-02-64
 Ярославль (4852)69-52-93