

Архангельск (8182)63-90-72
 Астана (7172)727-132
 Астрахань (8512)99-46-04
 Барнаул (3852)73-04-60
 Белгород (4722)40-23-64
 Брянск (4832)59-03-52
 Владивосток (423)249-28-31
 Волгоград (844)278-03-48
 Вологда (8172)26-41-59
 Воронеж (473)204-51-73
 Екатеринбург (343)384-55-89
 Иваново (4932)77-34-06

Ижевск (3412)26-03-58
 Иркутск (395)279-98-46
 Казань (843)206-01-48
 Калининград (4012)72-03-81
 Калуга (4842)92-23-67
 Кемерово (3842)65-04-62
 Киров (8332)68-02-04
 Краснодар (861)203-40-90
 Красноярск (391)204-63-61
 Курск (4712)77-13-04
 Липецк (4742)52-20-81
 Киргизия (996)312-96-26-47

Магнитогорск (3519)55-03-13
 Москва (495)268-04-70
 Мурманск (8152)59-64-93
 Набережные Челны (8552)20-53-41
 Нижний Новгород (831)429-08-12
 Новокузнецк (3843)20-46-81
 Новосибирск (383)227-86-73
 Омск (3812)21-46-40
 Орел (4862)44-53-42
 Оренбург (3532)37-68-04
 Пенза (8412)22-31-16
 Казахстан (772)734-952-31

Пермь (342)205-81-47
 Ростов-на-Дону (863)308-18-15
 Рязань (4912)46-61-64
 Самара (846)206-03-16
 Санкт-Петербург (812)309-46-40
 Саратов (845)249-38-78
 Севастополь (8692)22-31-93
 Симферополь (3652)67-13-56
 Смоленск (4812)29-41-54
 Сочи (862)225-72-31
 Ставрополь (8652)20-65-13
 Таджикистан (992)427-82-92-69

Сургут (3462)77-98-35
 Тверь (4822)63-31-35
 Томск (3822)98-41-53
 Тула (4872)74-02-29
 Тюмень (3452)66-21-18
 Ульяновск (8422)24-23-59
 Уфа (347)229-48-12
 Хабаровск (4212)92-98-04
 Челябинск (351)202-03-61
 Череповец (8202)49-02-64
 Ярославль (4852)69-52-93

<https://nasopedro.nt-rt.ru> || nds@nt-rt.ru

НАСОСНЫЕ СТАНЦИИ

HYDROFRESH

Насосные станции



HYDROFRESH 24 CL



HYDROFRESH 60 CL

Автоматические системы поддержания давления с цилиндрической емкостью 24, 50 литров, предназначенные для водоснабжения под давлением домов и дач.

ТЕХНИЧЕСКИЕ ХАРАКТЕРИСТИКИ

ТИП	МОЩНОСТЬ		ПРОИЗВОДИТЕЛЬНОСТЬ Б (1) Литры / мин	КАЛИБРОВКА (2) Бар
	(P2) кВт	лс		
HYDROFRESH 24 CL				
PKm 60 – 24 CL	0.37	0.50	32	1.4 ÷ 2.8
PKm 65 – 24 CL	0.50	0.70	40	1.5 ÷ 3.0
CPm 158 – 24 CL	0.75	1	90	2.4 ÷ 3.8
CPm 170 – 24 CL	1.1	1.5	120	2.2 ÷ 3.5
JSWm 1 BX – 24 CL	0.48	0.65	50	1.4 ÷ 2.8
JSWm 1 AX – 24 CL	0.55	0.75	55	1.8 ÷ 3.2
JSWm 2CX – 24 CL	0.75	1	70	2.0 ÷ 3.5
JSWm 2BX – 24 CL	0.90	1.25	70	2.4 ÷ 3.8
JSWm 2AX – 24 CL	1.1	1.5	70	2.8 ÷ 4.0
JCRm 1 B – 24 CL	0.48	0.65	50	1.4 ÷ 2.8
JCRm 1 A – 24 CL	0.55	0.75	55	1.8 ÷ 3.2
JCRm 2 C – 24 CL	0.75	1	70	1.9 ÷ 3.4
JCRm 2 A – 24 CL	1.1	1.5	70	2.7 ÷ 4.0
HYDROFRESH 50 CL				
JSWm 2CX – 50 CL	0.75	1	70	2.0 ÷ 3.5
JSWm 2BX – 50 CL	0.90	1.25	70	2.4 ÷ 3.8
JSWm 2AX – 50 CL	1.1	1.5	70	2.8 ÷ 4.0

КОМПЛЕКТУЮТСЯ:

- Однофазный электронасос
- Реле давления
- Гибкий шланг
- Цилиндрический резервуар (гидроаккумулятор), емкостью **24CL** или **50CL**
- Манометр
- Муфта из латуни
- Кабель 1,5 м с вилкой Шуко

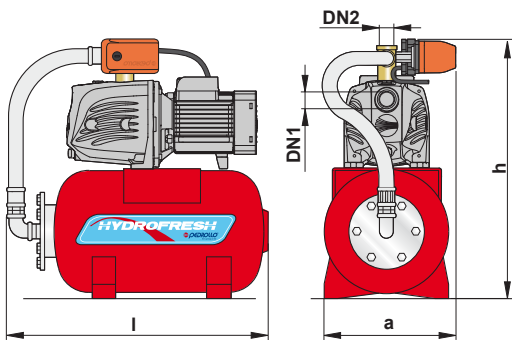
(1)

Рекомендуемая **max** производительность по отношению к минимальному напору реле давления

(2) Калибровка реле давления (Рекомендуется)

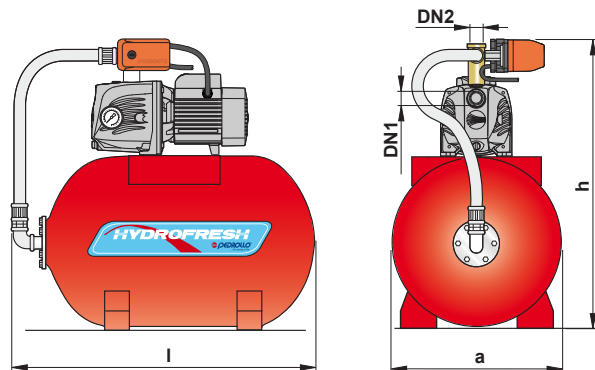
N.B. Необходимо регулировать предварительную закачку воздуха в резервуар с мембраной на значение ниже **0.2 Бар** по отношению к минимальному регулированию реле давления.

РАЗМЕРЫ И ВЕС



HYDROFRESH 24 CL
(Насосная станция на 24 литра)

ТИП	ПАТРУБКИ	РАЗМЕРЫ			ВЕС
		DN1	DN2	мм	
PKm 60 -24 CL	1" 1"	550	255	500	12.7
PKm 65 -24 CL	1" 1"	550	255	510	14.5
CPm 158 - 24 CL	1" 1"	550	255	600	19.5
CPm 170 - 24 CL	1 1/4" 1"	550	255	620	25.3
JSWm 1BX - 24 CL	1" 1"	550	255	520	17.4
JSWm 1AX - 24 CL	1" 1"	550	255	520	18.0
JSWm 2CX - 24 CL	1" 1"	550	255	530	20.4
JSWm 2BX - 24 CL	1" 1"	550	255	530	21.3
JSWm 2AX - 24 CL	1" 1"	550	255	530	21.6
JCRm 1B - 24 CL	1" 1"	550	255	560	14.7
JCRm 1A - 24 CL	1" 1"	550	255	560	15.3
JCRm 2C - 24 CL	1" 1"	550	255	570	17.8
JCRm 2A - 24 CL	1" 1"	550	255	570	19.0



HYDROFRESH 50 CL
(Насосная станция на 50 литров)

ТИП	ПАТРУБКИ	РАЗМЕРЫ			ВЕС
		DN1	DN2	мм	
JSWm 2CX - 50 CL	1" 1"	730	340	675	28.1
JSWm 2BX - 50 CL	1" 1"	730	340	675	29.0
JSWm 2AX - 50 CL	1" 1"	730	340	675	29.3

Архангельск (8182)63-90-72
Астана (7172)727-132
Астрахань (8512)99-46-04
Барнаул (3852)73-04-60
Белгород (4722)40-23-64
Брянск (4832)59-03-52
Владивосток (423)249-28-31
Волгоград (844)278-03-48
Вологда (8172)26-41-59
Воронеж (473)204-51-73
Екатеринбург (343)384-55-89
Иваново (4932)77-34-06

Ижевск (3412)26-03-58
Иркутск (395)279-98-46
Казань (843)206-01-48
Калининград (4012)72-03-81
Калуга (4842)92-23-67
Кемерово (3842)65-04-62
Киров (8332)68-02-04
Краснодар (861)203-40-90
Красноярск (391)204-63-61
Курск (4712)77-13-04
Липецк (4742)52-20-81
Киргизия (996)312-96-26-47

Магнитогорск (3519)55-03-13
Москва (495)268-04-70
Мурманск (8152)59-64-93
Набережные Челны (8552)20-53-41
Нижний Новгород (831)429-08-12
Новокузнецк (3843)20-46-81
Новосибирск (383)227-86-73
Омск (3812)21-46-40
Орел (4862)44-53-42
Оренбург (3532)37-68-04
Пенза (8412)22-31-16
Казахстан (772)734-952-31

Пермь (342)205-81-47
Ростов-на-Дону (863)308-18-15
Рязань (4912)46-61-64
Самара (846)206-03-16
Санкт-Петербург (812)309-46-40
Саратов (845)249-38-78
Севастополь (8692)22-31-93
Симферополь (3652)67-13-56
Смоленск (4812)29-41-54
Сочи (862)225-72-31
Ставрополь (8652)20-65-13
Таджикистан (992)427-82-92-69

Сургут (3462)77-98-35
Тверь (4822)63-31-35
Томск (3822)98-41-53
Тула (4872)74-02-29
Тюмень (3452)66-21-18
Ульяновск (8422)24-23-59
Уфа (347)229-48-12
Хабаровск (4212)92-98-04
Челябинск (351)202-03-61
Череповец (8202)49-02-64
Ярославль (4852)69-52-93