

Архангельск (8182)63-90-72
Астана (7172)727-132
Астрахань (8512)99-46-04
Барнаул (3852)73-04-60
Белгород (4722)40-23-64
Брянск (4832)59-03-52
Владивосток (423)249-28-31
Волгоград (844)278-03-48
Вологда (8172)26-41-59
Воронеж (473)204-51-73
Екатеринбург (343)384-55-89
Иваново (4932)77-34-06

Ижевск (3412)26-03-58
Иркутск (395)279-98-46
Казань (843)206-01-48
Калининград (4012)72-03-81
Калуга (4842)92-23-67
Кемерово (3842)65-04-62
Киров (8332)68-02-04
Краснодар (861)203-40-90
Красноярск (391)204-63-61
Курск (4712)77-13-04
Липецк (4742)52-20-81
Киргизия (996)312-96-26-47

Магнитогорск (3519)55-03-13
Москва (495)268-04-70
Мурманск (8152)59-64-93
Набережные Челны (8552)20-53-41
Нижний Новгород (831)429-08-12
Новокузнецк (3843)20-46-81
Новосибирск (383)227-86-73
Омск (3812)21-46-40
Орел (4862)44-53-42
Оренбург (3532)37-68-04
Пенза (8412)22-31-16
Казахстан (772)734-952-31

Пермь (342)205-81-47
Ростов-на-Дону (863)308-18-15
Рязань (4912)46-61-64
Самара (846)206-03-16
Санкт-Петербург (812)309-46-40
Саратов (845)249-38-78
Севастополь (8692)22-31-93
Симферополь (3652)67-13-56
Смоленск (4812)29-41-54
Сочи (862)225-72-31
Ставрополь (8652)20-65-13
Таджикистан (992)427-82-92-69

Сургут (3462)77-98-35
Тверь (4822)63-31-35
Томск (3822)98-41-53
Тула (4872)74-02-29
Тюмень (3452)66-21-18
Ульяновск (8422)24-23-59
Уфа (347)229-48-12
Хабаровск (4212)92-98-04
Челябинск (351)202-03-61
Череповец (8202)49-02-64
Ярославль (4852)69-52-93

<https://nasospedro.nt-rt.ru> || nds@nt-rt.ru

МНОГОСТУПЕНЧАТЫЕ НАСОСЫ

2-5CR

Центробежные многоступенчатые электронасосы



 Чистая вода

 В быту

 В коммунальном секторе

РАБОЧИЙ ДИАПАЗОН

- Производительность до **130 л/мин** (7,8 м³/ч)
- Напор до **67 м**

ЭКСПЛУАТАЦИОННЫЕ ОГРАНИЧЕНИЯ

- Манометрическая высота всасывания до **7 м**
- Температура жидкости от **-10 °C** до **+40 °C**
- Температура окружающей среды до **+40 °C**
- Максимальное давление в корпусе насоса **7 бар**
- Продолжительный режим работы электродвигателя **S1**

ИСПОЛНЕНИЕ И НОРМЫ БЕЗОПАСНОСТИ

EN 60335-1
IEC 60335-1
CEI 61-150

EN 60034-1
IEC 60034-1
CEI 2-3



СЕРТИФИКАЦИЯ

Сертифицированная система менеджмента
DNV ISO 9001: Система менеджмента
качества
ISO 14001: Экологический менеджмент



ОБЛАСТИ ПРИМЕНЕНИЯ И УСТАНОВКА

Рекомендуются для перекачивания чистой воды и жидкостей, химически неагрессивных по отношению к конструкционным материалам насоса.

Благодаря своей надежности и бесшумности, эти насосы широко применяются в бытовом секторе, в частности, в сочетании с гидроаккумуляторами малых и средних объемов, для подачи воды, для орошения огородов и садов и т.д.

Установка насоса должна производиться в закрытых помещениях или в местах, защищенных от непогоды.

ИСПОЛНЕНИЕ ПО ЗАКАЗУ

- Специальное механическое уплотнение
- Другие напряжения питания или частота 60 Гц

2-5CR

ПОЗ. КОМПОНЕНТ

КОНСТРУКТИВНЫЕ ХАРАКТЕРИСТИКИ

1 КОРПУС НАСОСА 2	Нержавеющая сталь AISI 304, патрубки с резьбой согласно ISO 228/1				
ФЛАНЕЦ	Нержавеющая сталь AISI 304				
3 РАБОЧИЕ КОЛЕСА	Noryl FE1520PW				
4 ДИФFUЗОРЫ	Noryl FE1520PW с противоизносными кольцами				
5 ВАЛ ДВИГАТЕЛЯ 6	Нержавеющая сталь EN 10088-3 - 1.4104				
МЕХАНИЧЕСКОЕ УПЛОТНЕНИЕ	Уплотнение	Вал		Материалы	
	Тип	Диаметр	Неподвижное кольцо	Вращающееся кольцо	Эластомер
	AR-13	Ø 13 мм	Керамика	Графит	NBR
7 ПОДШИПНИКИ	Электронасос Тип				
	2CR 80 -N				
	3CR 60 -N				
	3CR 80 -N	6202 ZZ - C3 / 6201 ZZ			
	4CR 80 -N				
	3CR 100 -N				
4CR 100 -N	6203 ZZ / 6203 ZZ				
5CR 80 -N					
8 КОНДЕНСАТОР	Электронасос Емкость				
	<i>Однофазный (230 В или 240 В)</i>				
	2CRm 80 -N	10 µF - 450 В			
	3CRm 60 -N	12.5 µF - 450 В			
	3CRm 80 -N	14 µF - 450 В			
	4CRm 80 -N	14 µF - 450 В			
	3CRm 100 -N	20 µF - 450 В			
4CRm 100 -N	20 µF - 450 В				
5CRm 80 -N					

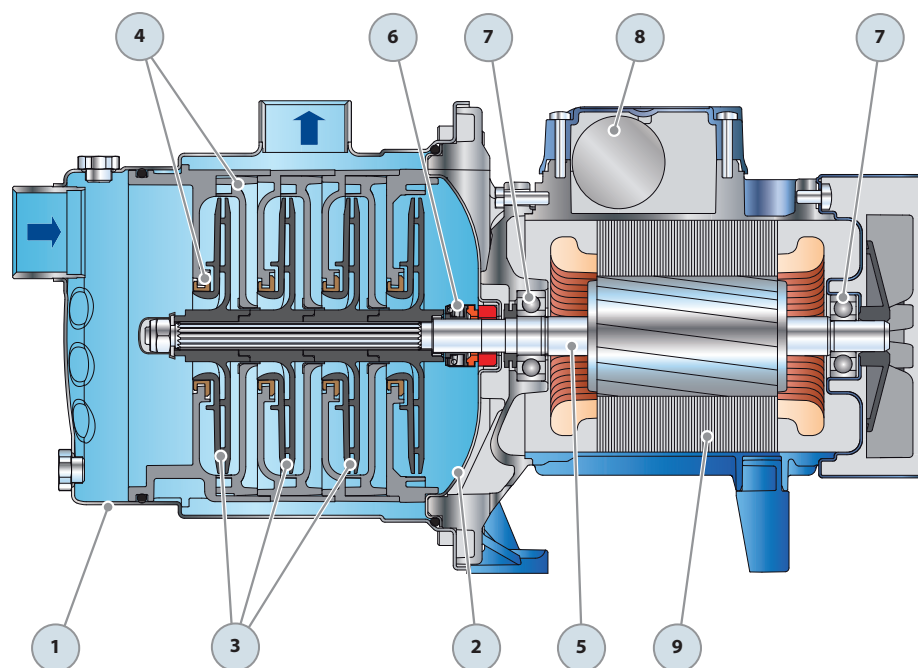
9 ЭЛЕКТРОДВИГАТЕЛЬ 2-5CRm: однофазный 230 В - 50 Гц с тепловой защитой, встроенной в обмотку.

2-5CR: трехфазный 230/400 В - 50 Гц.

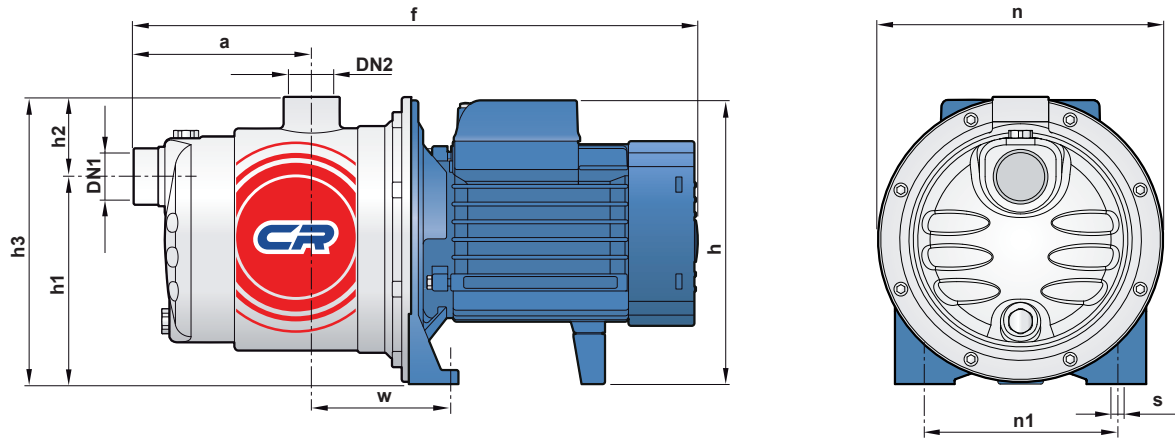
⇒ **Электронасосы с трехфазным двигателем имеют высокую эффективность класса IE2 (IEC 60034-30)**

–Изоляция: класс F

–Степень защиты: IP X4



РАЗМЕРЫ И ВЕС



ТИП		ПАТРУБКИ		РАЗМЕРЫ, мм										КГ																
Однофазный	Трехфазный	DN1	DN2	a	f	h	h1	h2	h3	n	n1	w	s	1~	3~															
2CRm 80 -N	2CR 80 -N	1"	1"	113	361	182	132	51	183	182	120	87	9	6,5	6,5															
3CRm 60 -N	3CR 60 -N													6,5	6,5															
3CRm 80 -N	3CR 80 -N													7,3	7,2															
4CRm 80 -N	4CR 80 -N			10	10,6	138							411	202	10,6	5,2	5,8	4,1	4,0	6,0	5,8	8,6	7,8							
5CRm 80 -N	5CR 80 -N																							10,6	10,6					
3CRm 100 -N	3CR 100 -N																							9	7,9	113	361	182	7,9	7,1
4CRm 100 -N	4CR 100 -N																							10	10,2	113	386	202 *	10,2	10,2

(*) h=221 мм для однофазных версий на 110 В

ПОТРЕБЛЯЕМЫЙ ТОК

ТИП	НАПРЯЖЕНИЕ	
Однофазный	230 В	240 В
2CRm 80 -N	2,2 А	2,1 А
3CRm 60 -N	2,4 А	2,3 А
3CRm 80 -N	3,3 А	3,1 А
4CRm 80 -N	4,1 А	4,0 А
5CRm 80 -N	5,5 А	5,2 А
3CRm 100 -N	4,1 А	4,0 А
4CRm 100 -N	6,0 А	5,8 А

ТИП	НАПРЯЖЕНИЕ					
Трехфазный	230 В	400 В	690 В	240 В	415 В	720 В
2CR 80 -N	1,7 А	1,0 А	0,6 А	1,6 А	0,9 А	0,5 А
3CR 60 -N	1,7 А	1,0 А	0,6 А	1,6 А	0,9 А	0,5 А
3CR 80 -N	2,5 А	1,5 А	0,9 А	2,4 А	1,4 А	0,8 А
4CR 80 -N	3,4 А	2,0 А	1,2 А	3,3 А	1,9 А	1,1 А
5CR 80 -N	4,3 А	2,5 А	1,4 А	4,1 А	2,4 А	1,3 А
3CR 100 -N	3,4 А	2,0 А	1,2 А	3,3 А	1,9 А	1,1 А
4CR 100 -N	4,5 А	2,6 А	1,5 А	4,3 А	2,5 А	1,4 А

Архангельск (8182)63-90-72
 Астана (7172)727-132
 Астрахань (8512)99-46-04
 Барнаул (3852)73-04-60
 Белгород (4722)40-23-64
 Брянск (4832)59-03-52
 Владивосток (423)249-28-31
 Волгоград (844)278-03-48
 Вологда (8172)26-41-59
 Воронеж (473)204-51-73
 Екатеринбург (343)384-55-89
 Иваново (4932)77-34-06

Ижевск (3412)26-03-58
 Иркутск (395)279-98-46
 Казань (843)206-01-48
 Калининград (4012)72-03-81
 Калуга (4842)92-23-67
 Кемерово (3842)65-04-62
 Киров (8332)68-02-04
 Краснодар (861)203-40-90
 Красноярск (391)204-63-61
 Курск (4712)77-13-04
 Липецк (4742)52-20-81
 Киргизия (996)312-96-26-47

Магнитогорск (3519)55-03-13
 Москва (495)268-04-70
 Мурманск (8152)59-64-93
 Набережные Челны (8552)20-53-41
 Нижний Новгород (831)429-08-12
 Новокузнецк (3843)20-46-81
 Новосибирск (383)227-86-73
 Омск (3812)21-46-40
 Орел (4862)44-53-42
 Оренбург (3532)37-68-04
 Пенза (8412)22-31-16
 Казахстан (772)734-952-31

Пермь (342)205-81-47
 Ростов-на-Дону (863)308-18-15
 Рязань (4912)46-61-64
 Самара (846)206-03-16
 Санкт-Петербург (812)309-46-40
 Саратов (845)249-38-78
 Севастополь (8692)22-31-93
 Симферополь (3652)67-13-56
 Смоленск (4812)29-41-54
 Сочи (862)225-72-31
 Ставрополь (8652)20-65-13
 Таджикистан (992)427-82-92-69

Сургут (3462)77-98-35
 Тверь (4822)63-31-35
 Томск (3822)98-41-53
 Тула (4872)74-02-29
 Тюмень (3452)66-21-18
 Ульяновск (8422)24-23-59
 Уфа (347)229-48-12
 Хабаровск (4212)92-98-04
 Челябинск (351)202-03-61
 Череповец (8202)49-02-64
 Ярославль (4852)69-52-93