

Архангельск (8182)63-90-72
Астана (7172)727-132
Астрахань (8512)99-46-04
Барнаул (3852)73-04-60
Белгород (4722)40-23-64
Брянск (4832)59-03-52
Владивосток (423)249-28-31
Волгоград (844)278-03-48
Вологда (8172)26-41-59
Воронеж (473)204-51-73
Екатеринбург (343)384-55-89
Иваново (4932)77-34-06

Ижевск (3412)26-03-58
Иркутск (395)279-98-46
Казань (843)206-01-48
Калининград (4012)72-03-81
Калуга (4842)92-23-67
Кемерово (3842)65-04-62
Киров (8332)68-02-04
Краснодар (861)203-40-90
Красноярск (391)204-63-61
Курск (4712)77-13-04
Липецк (4742)52-20-81
Киргизия (996)312-96-26-47

Магнитогорск (3519)55-03-13
Москва (495)268-04-70
Мурманск (8152)59-64-93
Набережные Челны (8552)20-53-41
Нижний Новгород (831)429-08-12
Новокузнецк (3843)20-46-81
Новосибирск (383)227-86-73
Омск (3812)21-46-40
Орел (4862)44-53-42
Оренбург (3532)37-68-04
Пенза (8412)22-31-16
Казахстан (772)734-952-31

Пермь (342)205-81-47
Ростов-на-Дону (863)308-18-15
Рязань (4912)46-61-64
Самара (846)206-03-16
Санкт-Петербург (812)309-46-40
Саратов (845)249-38-78
Севастополь (8692)22-31-93
Симферополь (3652)67-13-56
Смоленск (4812)29-41-54
Сочи (862)225-72-31
Ставрополь (8652)20-65-13
Таджикистан (992)427-82-92-69

Сургут (3462)77-98-35
Тверь (4822)63-31-35
Томск (3822)98-41-53
Тула (4872)74-02-29
Тюмень (3452)66-21-18
Ульяновск (8422)24-23-59
Уфа (347)229-48-12
Хабаровск (4212)92-98-04
Челябинск (351)202-03-61
Череповец (8202)49-02-64
Ярославль (4852)69-52-93

<https://nasopedro.nt-rt.ru> || nds@nt-rt.ru

МНОГОСТУПЕНЧАТЫЕ НАСОСЫ

2CP

Центробежные двухступенчатые электронасосы



- Чистая вода
- В быту
- В коммунальном секторе
- В промышленности

РАБОЧИЙ ДИАПАЗОН

- Производительность до **450 л/мин** (27 м³/ч)
- Напор до **112 м**

ЭКСПЛУАТАЦИОННЫЕ ОГРАНИЧЕНИЯ

- Манометрическая высота всасывания до **7 м**
- Температура жидкости от **-10 °C** до **+90 °C**
- Температура окружающей среды от **-10 °C** до **+40 °C**
- Максимальное давление в корпусе насоса **10 бар** (**6 бар** в 2CP25/130N)
- Продолжительный режим работы электродвигателя **S1**

ИСПОЛНЕНИЕ И НОРМЫ БЕЗОПАСНОСТИ

EN 60335-1
IEC 60335-1
CEI 61-150

EN 60034-1
IEC 60034-1
CEI 2-3



СЕРТИФИКАЦИЯ

Сертифицированная система менеджмента
DNV ISO 9001: Система менеджмента
качества
ISO 14001: Экологический менеджмент



ОБЛАСТИ ПРИМЕНЕНИЯ И УСТАНОВКА

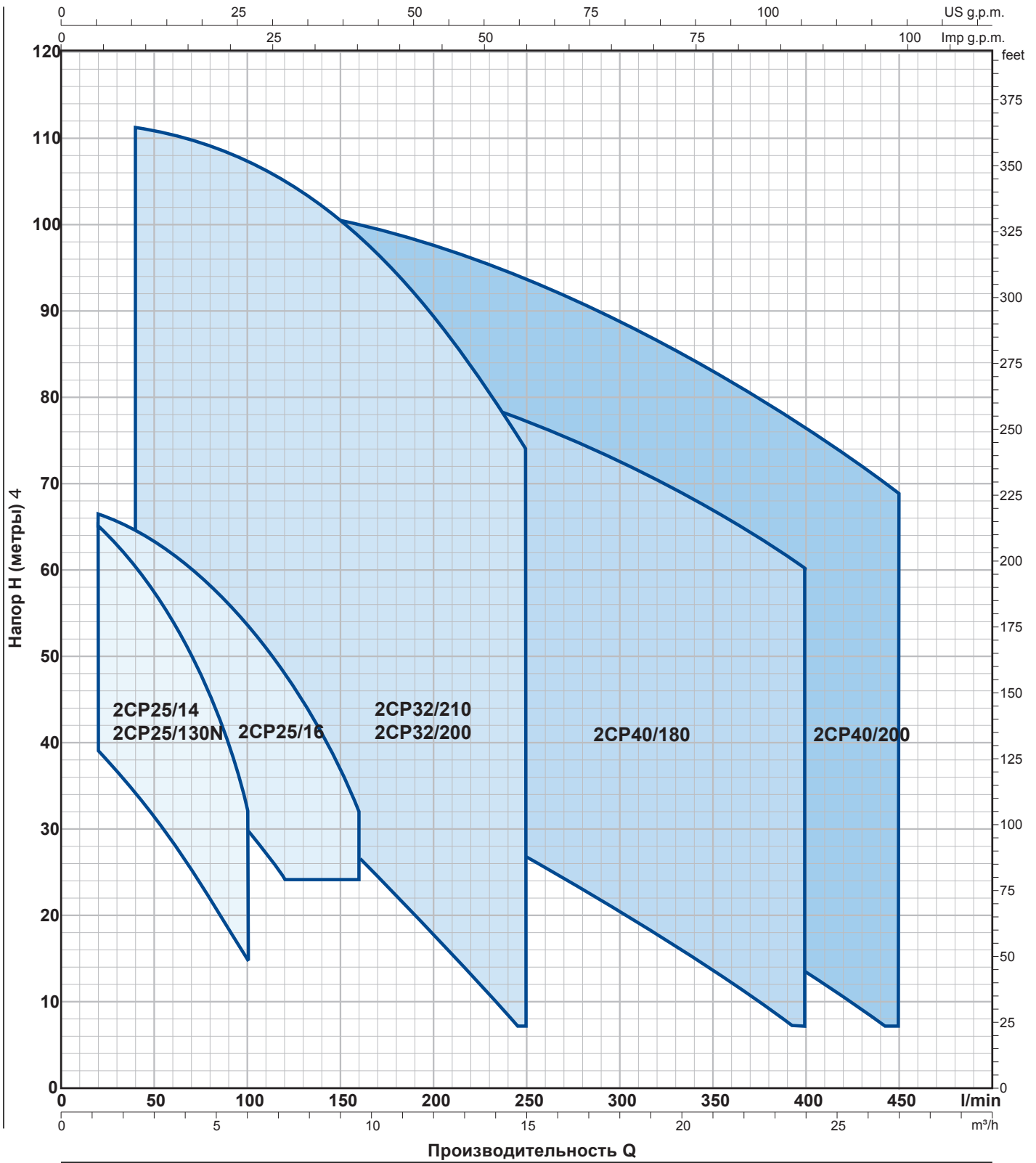
Рекомендуются для перекачивания чистой воды и жидкостей, химически неагрессивных по отношению к конструкционным материалам насоса. Высокие эксплуатационные данные и адаптивность насосов делают их идеальным выбором для применения в бытовом секторе, коммунальном секторе и в промышленности, в частности, для автоматической подачи воды в комплекте с гидро-аккумуляторами, повышения давления в водопроводной сети, использования в противопожарных установках. Установка насоса должна производиться в закрытых помещениях или в местах, защищенных от непогоды.

ИСПОЛНЕНИЕ ПО ЗАКАЗУ

- Специальное механическое уплотнение
- Другие напряжения питания или частота 60 Гц
- Степень защиты IP X5 для:
 - 2CP32/200 –2CP40/180
 - 2CP32/210 –2CP40/200

РАБОЧИЕ ХАРАКТЕРИСТИКИ И ТЕХНИЧЕСКИЕ ДАННЫЕ

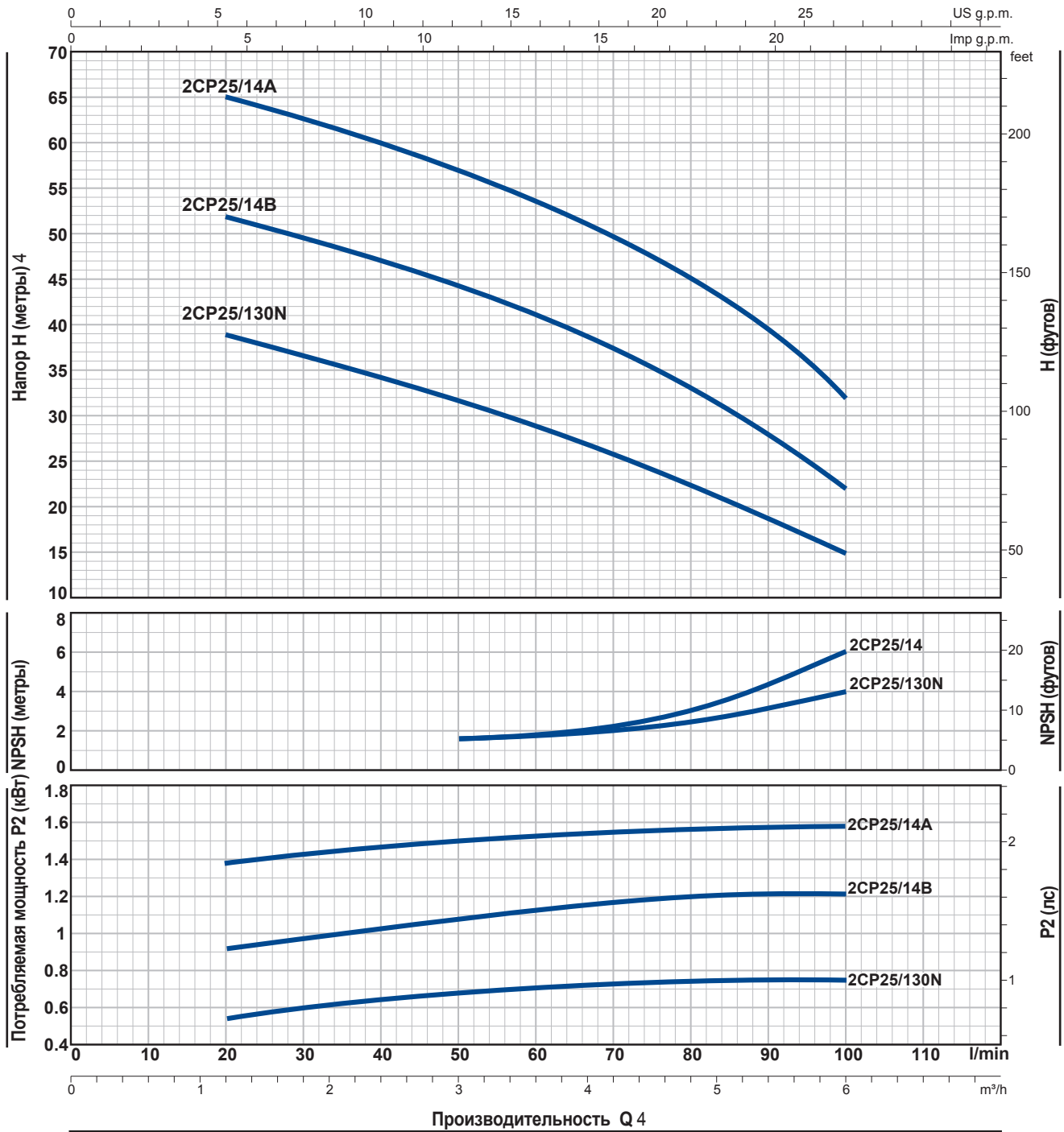
50 Гц n= 2900 об/мин HS= 0 м



2CP

РАБОЧИЕ ХАРАКТЕРИСТИКИ И ТЕХНИЧЕСКИЕ ДАННЫЕ

50 Гц n= 2900 об/мин HS= 0 м

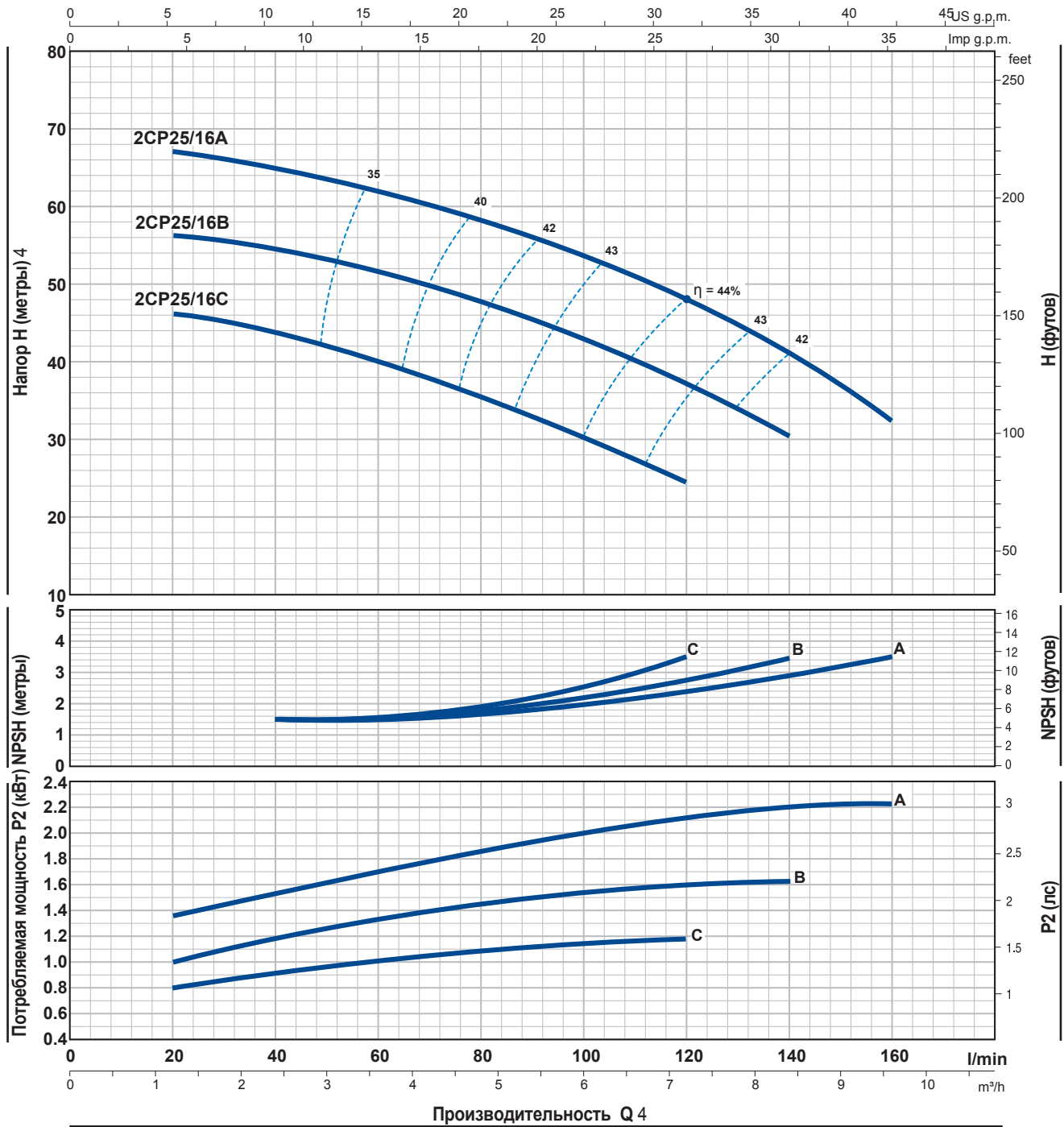


ТИП		МОЩНОСТЬ (P2) кВт л.с.		Q м³/ч л/мин	0	1,2	1,8	2,4	3,0	3,6	4,2	4,8	5,4	6,0	
Однофазный	Трёхфазный	0,75	1		0	20	30	40	50	60	70	80	90	100	
2CPm 25/130N	2CP 25/130N	1,1	1,5	IE2	H метры	42	39	37	34	31	28,5	25,5	22	18	15
2CPm 25/14B	2CP 25/14B					54	52	50	47,5	44,5	41	37	33	28	22
2CPm 25/14A	2CP 25/14A	1,5	2	IE3		67	65	62	60	57	54	50	45	40	32

Q - Производительность H - Общий манометрический напор HS - Высота всасывания
 Допустимое отклонение характеристик насосов соответствует классу 3B согласно EN ISO 9906. Класс эффективности трехфазного двигателя (IEC 60034-30)

РАБОЧИЕ ХАРАКТЕРИСТИКИ И ТЕХНИЧЕСКИЕ ДАННЫЕ

50 Гц n= 2900 об/мин HS= 0 м



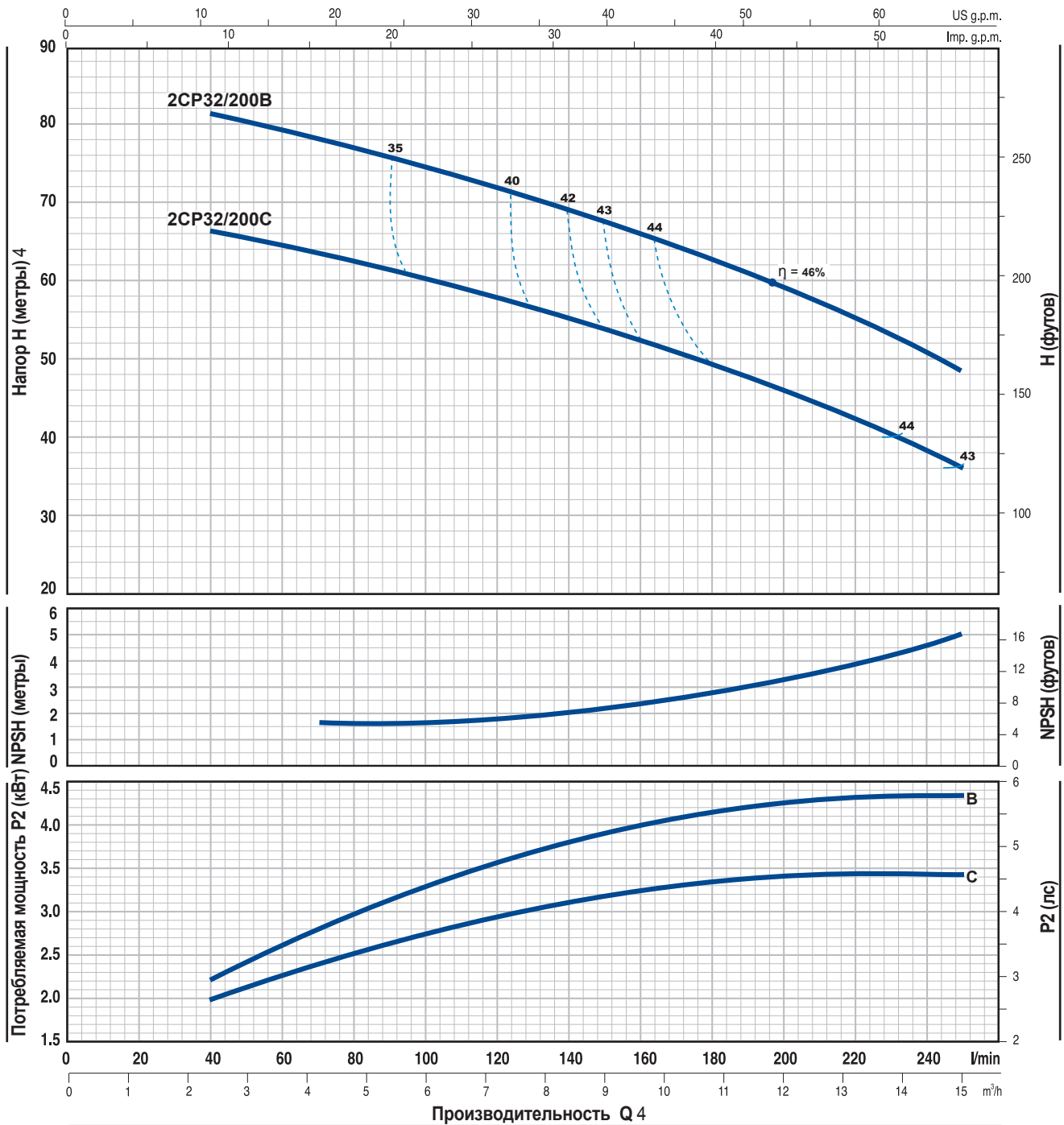
ТИП		МОЩНОСТЬ (P2) кВт л.с.		Q м³/ч л/мин	Q															
Однофазный	Трехфазный				0	1,2	1,8	2,4	3,0	3,6	4,2	4,8	5,4	6,0	6,6	7,2	8,4	9,6		
2CPm 25/16C	2CP 25/16C	1,1	1,5	IE2 IE3	H метры	47	46	45	44	42	40	38	35	33	30	27	24			
2CPm 25/16B	2CP 25/16B	1,5	2			58	56	55	54	53	51	49	47	45	43	40	37	30		
—	2CP 25/16A	2,2	3			68	67	65,5	64,5	63	62	60	58	56	54	51	48	41	32	

Q - Производительность H - Общий манометрический напор HS - Высота всасывания
 Допустимое отклонение характеристик насосов соответствует классу 3B согласно EN ISO 9906. Класс эффективности трехфазного двигателя (IEC 60034-30)

2CP

РАБОЧИЕ ХАРАКТЕРИСТИКИ И ТЕХНИЧЕСКИЕ ДАННЫЕ

50 Гц n= 2900 об/мин HS= 0 м

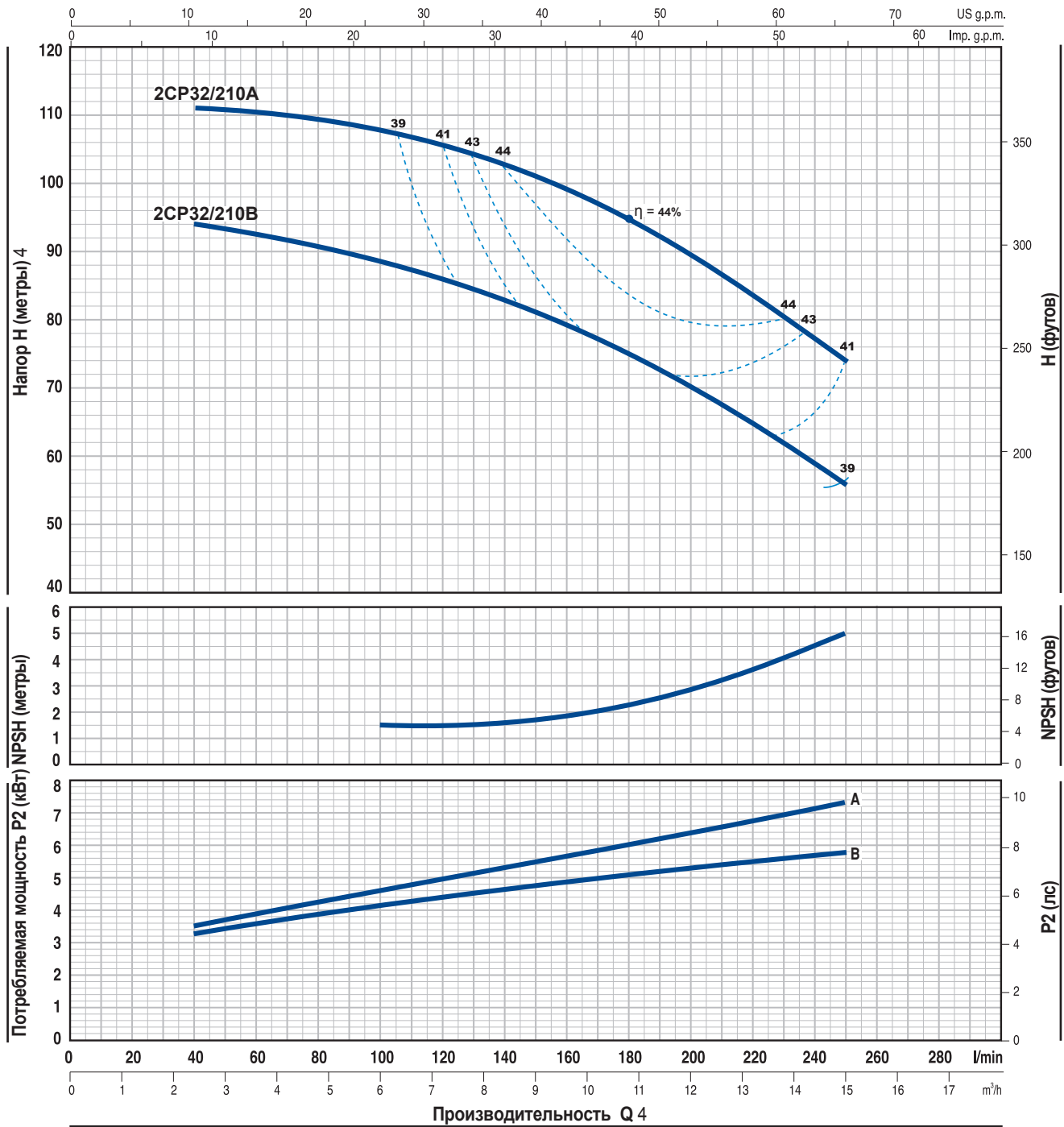


ТИП	МОЩНОСТЬ (P2) кВт л.с.		Q м³/ч л/мин	0	2,4	3,0	3,6	4,2	4,8	5,4	6,0	6,6	7,5	8,4	9,6	10,8	12,0	15,0
	3	4		0	40	50	60	70	80	90	100	110	125	140	160	180	200	250
2CP 32/200C	IE3 H метры		70	66,5	65,5	65	64	63	62	60,5	59	57	55	52	49,5	46,5	36	
2CP 32/200B			85	81	80	79	78	77	76	75	74	72	69	66	62	58	49	

Q - Производительность H - Общий манометрический напор HS - Высота всасывания
 Допустимое отклонение характеристик насосов соответствует классу 3B согласно EN ISO 9906. Класс эффективности трехфазного двигателя (IEC 60034-30)

РАБОЧИЕ ХАРАКТЕРИСТИКИ И ТЕХНИЧЕСКИЕ ДАННЫЕ

50 Гц n= 2900 об/мин HS= 0 м



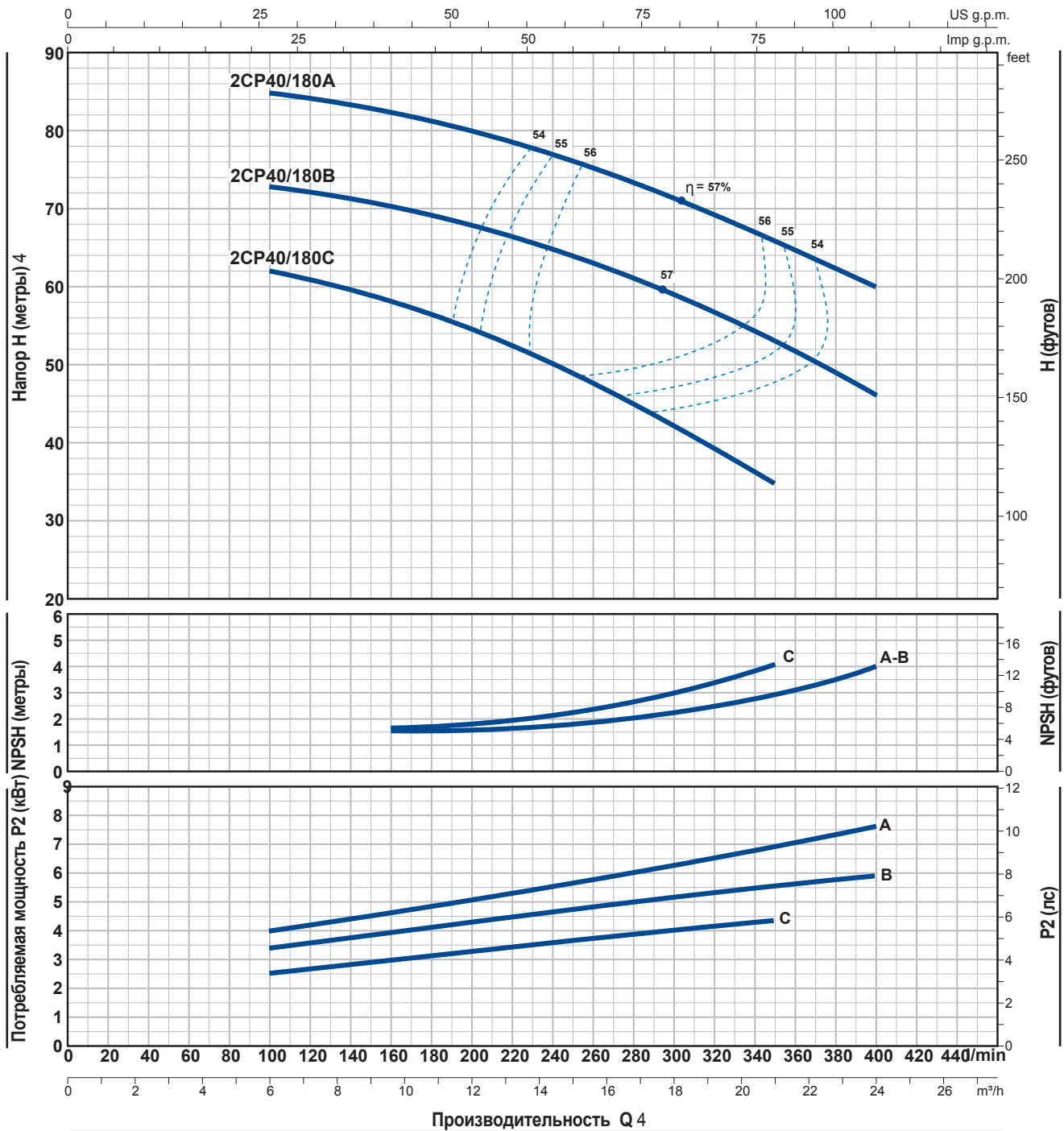
ТИП	МОЩНОСТЬ		Q	Производительность Q 4															
	(P2) кВт л.с.			м³/ч	0	2,4	3,0	3,6	4,2	4,8	5,4	6,0	6,6	7,5	8,4	9,6	10,8	12,0	15,0
Трехфазный			л/мин	0	40	50	60	70	80	90	100	110	125	140	160	180	200	250	
2CP 32/210B	5,5	7,5	IE3 H метры	94	94	93,5	93	92	91	90	89	87	85	83	79	75	70	56	
2CP 32/210A	7,5	10		112	111	110,8	110,5	110,3	110	109	108	107	105	102	99	94	89	74	

Q - Производительность H - Общий манометрический напор HS - Высота всасывания
 Допустимое отклонение характеристик насосов соответствует классу 3B согласно EN ISO 9906. Класс эффективности трехфазного двигателя (IEC 60034-30)

2CP

РАБОЧИЕ ХАРАКТЕРИСТИКИ И ТЕХНИЧЕСКИЕ ДАННЫЕ

50 Гц n = 2900 об/мин HS = 0 м

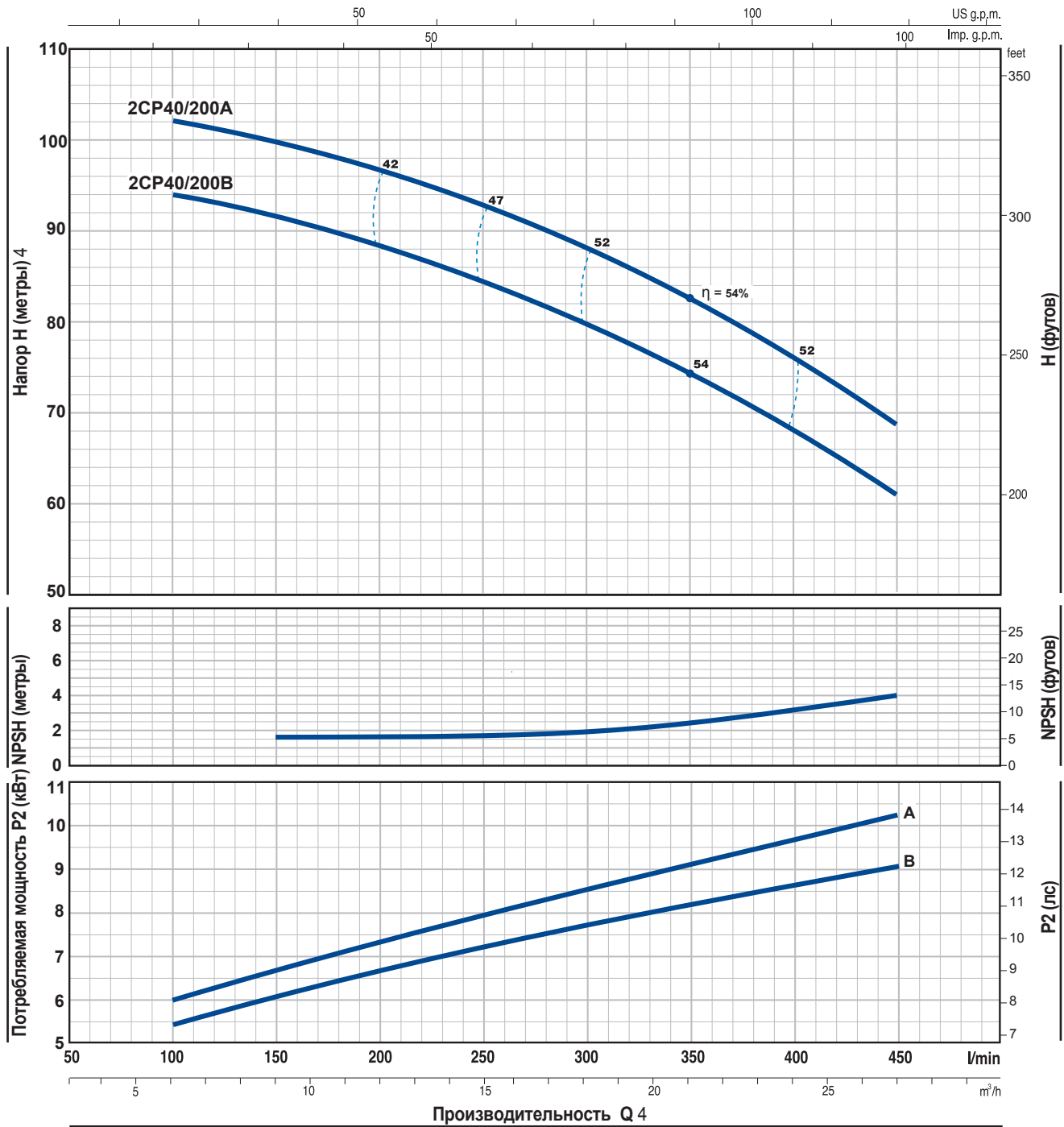


ТИП	МОЩНОСТЬ		Q	0	6,0	6,6	7,5	8,4	9,6	10,8	12,0	15,0	18,0	21,0	24,0
	(P2) кВт л.с.			0	100	110	125	140	160	180	200	250	300	350	400
Трехфазный			м³/ч л/мин												
2CP 40/180C	4	5,5	IE3 H метры	64	62	61	60	59	58	56	54,5	49	43	35	
2CP 40/180B	5,5	7,5		76	73	72,5	72	71	70	69	67,5	64	59,5	54	46
2CP 40/180A	7,5	10		88	85	84,5	84	83	82	81	79,5	76	72	67	60

Q - Производительность H - Общий манометрический напор HS - Высота всасывания
 Допустимое отклонение характеристик насосов соответствует классу 3B согласно EN ISO 9906. Класс эффективности трехфазного двигателя (IEC 60034-30)

РАБОЧИЕ ХАРАКТЕРИСТИКИ И ТЕХНИЧЕСКИЕ ДАННЫЕ

50 Гц n= 2900 об/мин HS= 0 м



ТИП	МОЩНОСТЬ		Q	0	6,0	9	10,8	12,0	15,0	18,0	21,0	24,0	27,0
	(P2) кВт л.с.			0	100	150	180	200	250	300	350	400	450
2CP 40/200B	9,2	12,5	IE3 H метры	97	94	92	90	88	85	80	74	68	61
2CP 40/200A	11	15		105	102	100	98	97	93	88	83	76	69

Q - Производительность H - Общий манометрический напор HS - Высота всасывания
 Допустимое отклонение характеристик насосов соответствует классу 3B согласно EN ISO 9906. Класс эффективности трехфазного двигателя (IEC 60034-30)

2CP 25/130N

ПОЗ. КОМПОНЕНТ КОНСТРУКТИВНЫЕ ХАРАКТЕРИСТИКИ

1 КОРПУС НАСОСА Чугун, патрубки с резьбой согласно ISO 228/1

2 ФЛАНЕЦ Нержавеющая сталь AISI 304

3 РАБОЧИЕ КОЛЕСА Нержавеющая сталь AISI 304

4 ВАЛ ДВИГАТЕЛЯ Нержавеющая сталь EN 10088-3 - 1.4104

5 МЕХАНИЧЕСКОЕ УПЛОТНЕНИЕ	Уплотнение	Вал	Материалы		
	Тип	Диаметр	Неподвижное кольцо	Вращающееся кольцо	Эластомер
	AR-14	Ø 14 мм	Керамика	Графит	NBR

6 ПОДШИПНИКИ 6203 ZZ / 6203 ZZ

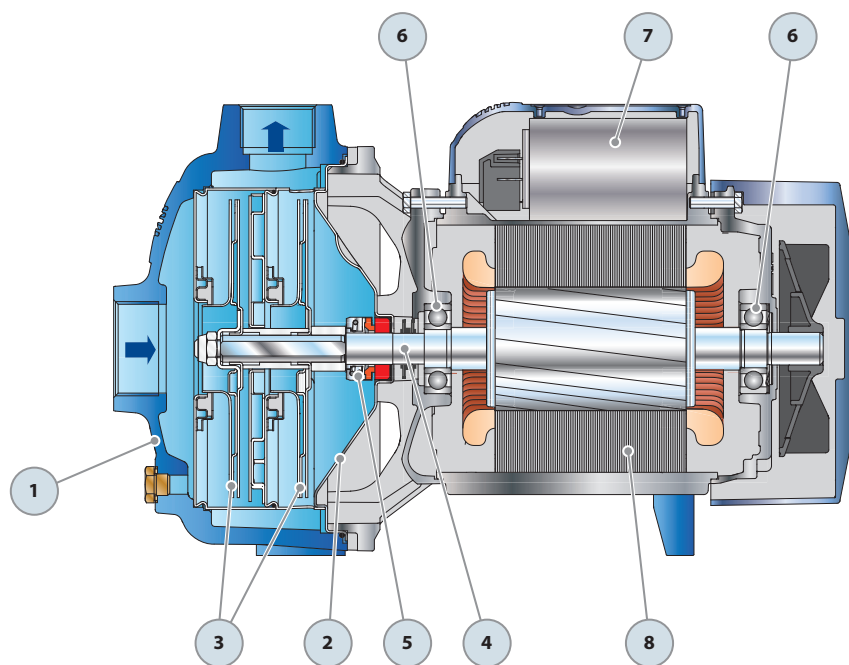
7 КОНДЕНСАТОР	Электронасо	Емкость
	с Однофазный	(230 В или 240 В)
	2CPm 25/130N	20 µF - 450 В

8 ЭЛЕКТРОДВИГАТЕЛЬ 2CPm 25/130N: однофазный 230 В - 50 Гц с тепловой защитой, встроенной в обмотку.
2CP 25/130N: трехфазный 230/400 В - 50 Гц.

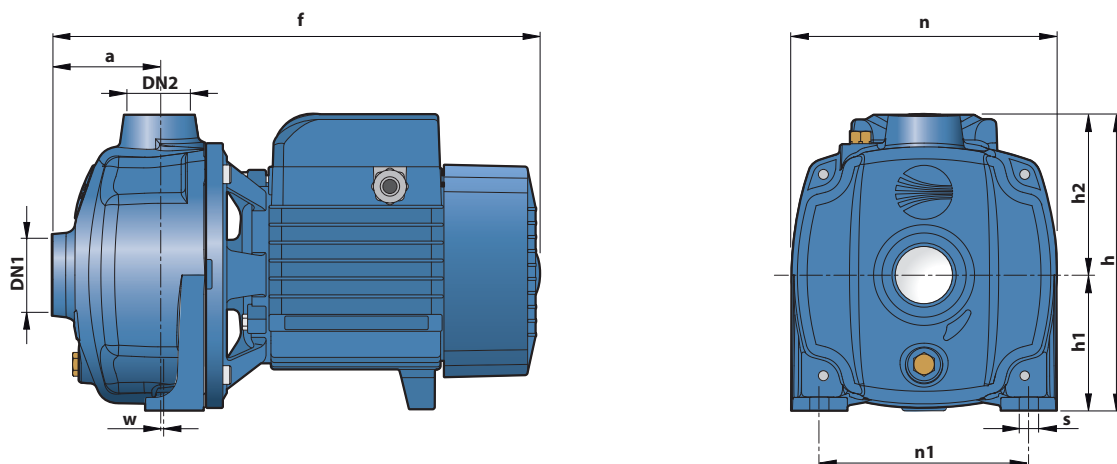
⇒ Электронасосы с трехфазным двигателем имеют высокую эффективность класса IE2 (IEC 60034-30)

–Изоляция: класс F

–Степень защиты: IP X4



РАЗМЕРЫ И ВЕС



ТИП		ПАТРУБКИ		РАЗМЕРЫ, мм									кг	
Однофазный	Трехфазный	DN1	DN2	a	f	h	h1	h2	n	n1	w	s	1~	3~
2СРm 25/130N	2СР 25/130N	1¼"	1"	73	330	201	92	109	180	142	1	10	14,5	14,4

ПОТРЕБЛЯЕМЫЙ ТОК

ТИП	НАПРЯЖЕНИЕ	
	Однофазный	230 В
2СРm 25/130N	6,3 А	6,0 А

ТИП	НАПРЯЖЕНИЕ					
	Трехфазный	230 В	400 В	690 В	240 В	415 В
2СР 25/130N	4,6 А	2,6 А	1,5 А	4,3 А	2,5 А	1,4 А

2CP

ПОЗ. КОМПОНЕНТ КОНСТРУКТИВНЫЕ ХАРАКТЕРИСТИКИ

1 КОРПУС ВСАСЫВАЮЩИЙ Чугун, всасывающий патрубок с резьбой согласно ISO 228/1

2 КОРПУС НАПОРНЫЙ Чугун, напорный патрубок с резьбой согласно ISO 228/1

3 РАБОЧИЕ КОЛЕСА Латунь

4 ВАЛ ДВИГАТЕЛЯ Нержавеющая сталь EN 10088-3 - 1.4104

5 МЕХАНИЧЕСКОЕ УПЛОТНЕНИЕ Электронасос Уплотнение Вал

Тип Тип Диаметр

Материалы

Неподвижное кольцо Вращающееся Эластомер

2CP 25/14	FN-18	Ø 18 мм	Графит	Керамика	NBR
2CP 25/16	FN-18	Ø 18 мм	Графит	Керамика	NBR
2CP 32/200	FN-20	Ø 20 мм	Графит	Керамика	NBR
2CP 32/210	FN-24	Ø 24 мм	Графит	Керамика	NBR
2CP 40/180	FN-24	Ø 24 мм	Графит	Керамика	NBR
2CP 40/200	FN-32 NU	Ø 32 мм	Графит	Керамика	NBR

6 ПОДШИПНИКИ

Электронасос Тип

2CP 25/14	6204 ZZ - C3 / 6204 ZZ - C3
2CP 25/16	6206 ZZ - C3 / 6206 ZZ - C3
2CP 32/200	6206 ZZ - C3 / 6206 ZZ - C3
2CP 32/210	6306 ZZ - C3 / 6206 ZZ - C3
2CP 40/180	6306 ZZ - C3 / 6206 ZZ - C3
2CP 40/200	6308 ZZ - C3 / 6308 ZZ - C3

7 КОНДЕНСАТОР

Электронасос Емкость

с Однофазный	(230 В или 240 В)	(110 В)
2CPm 25/14B	25 µF - 450 В	60 µF - 250 В
2CPm 25/16C	25 µF - 450 В	60 µF - 250 В
2CPm 25/14A	45 µF - 450 В	80 µF - 250 В
2CPm 25/16B	45 µF - 450 В	80 µF - 250 В

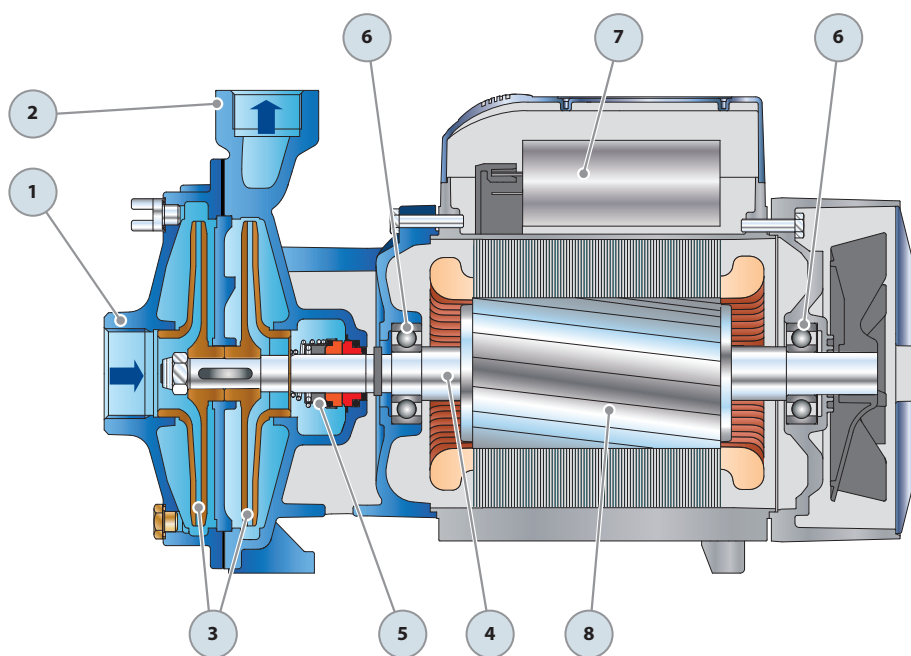
8 ЭЛЕКТРОДВИГАТЕЛЬ 2CPm: однофазный 230 В - 50 Гц с тепловой защитой, встроенной в обмотку.

2CP: 230/400 В - 50 Гц до 4 кВт
400/690 В - 50 Гц от 5,5 до 11 кВт

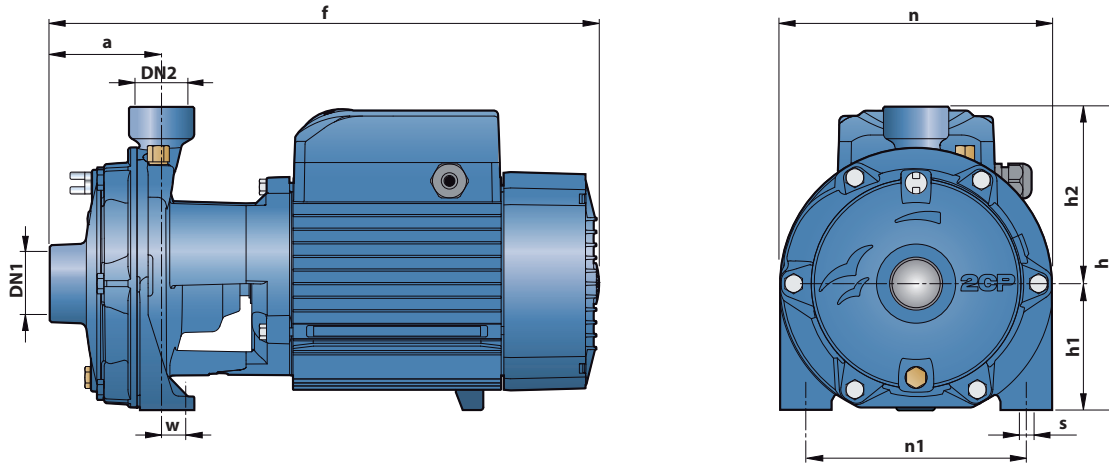
⇒ Электронасосы с трехфазным двигателем имеют высокую эффективность класса IE2 до P2=1,1 кВт и IE3 от P2=1,5 кВт (IEC 60034-30)

–Изоляция: класс F

–Степень защиты: IP X4



РАЗМЕРЫ И ВЕС



ТИП		ПАТРУБКИ		РАЗМЕРЫ, мм									кг		
Однофазный	Трехфазный	DN1	DN2	a	f	h	h1	h2	n	n1	w	s	1~	3~	
2CPm 25/14B	2CP 25/14B	1 1/4"	1"	82	404	223	93	130	200	162	17	10	19,3	18,8	
2CPm 25/14A	2CP 25/14A					261	110	151	225	185	26	11	24,6	23,5	
2CPm 25/16C	2CP 25/16C					223	93	130	200	162	17	10	19,3	18,6	
2CPm 25/16B	2CP 25/16B	1 1/2"	1 1/4"	95	464	261	110	151	225	185	26	11	24,4	23,3	
-	2CP 25/16A					-	-	-	-	-	-	-	-	-	24,6
-	2CP 32/200C					-	-	-	-	-	-	-	-	-	-
-	2CP 32/200B	2"	1 1/2"	108	496	304	132	172	266	206	19	14	-	43,0	
-	2CP 32/210B					542	-	-	-	-	-		-	-	54,0
-	2CP 32/210A					334	139	195	292	232	21		-	61,0	
-	2CP 40/180C	1 1/2"	1 1/2"	110	566	542	-	-	-	-	-	-	-	49,0	
-	2CP 40/180B					-	-	-	-	-	-	-	-	54,0	
-	2CP 40/180A					-	-	-	-	-	-	-	-	60,0	
-	2CP 40/200B	-	-	-	-	-	-	-	-	-	-	-	90,0		
-	2CP 40/200A	-	-	-	-	-	-	-	-	-	-	-	-	91,0	

ПОТРЕБЛЯЕМЫЙ ТОК

ТИП	НАПРЯЖЕНИЕ	
Однофазный	230 В	240 В
2CPm 25/14B	7,7 А	7,4 А
2CPm 25/14A	10,5 А	10,0 А
2CPm 25/16C	7,7 А	7,4 А
2CPm 25/16B	10,0 А	9,6 А

ТИП	НАПРЯЖЕНИЕ					
Трехфазный	230 В	400 В	690 В	240 В	415 В	720 В
2CP 25/14B	5,4 А	3,1 А	1,8 А	5,2 А	3,0 А	1,7 А
2CP 25/14A	6,9 А	4,0 А	2,3 А	6,6 А	3,8 А	2,2 А
2CP 25/16C	5,4 А	3,1 А	1,8 А	5,2 А	3,0 А	1,7 А
2CP 25/16B	6,9 А	4,0 А	2,3 А	6,6 А	3,8 А	2,2 А
2CP 25/16A	9,2 А	5,3 А	3,1 А	8,8 А	5,1 А	2,9 А
2CP 32/200C	12,8 А	7,4 А	4,3 А	12,3 А	7,1 А	4,1 А
2CP 32/200B	18,2 А	10,5 А	6,1 А	17,7 А	10,2 А	5,9 А
2CP 32/210B	21,7 А	12,5 А	7,2 А	19,9 А	11,5 А	6,7 А
2CP 32/210A	27,7 А	16,0 А	9,2 А	26,0 А	15,0 А	8,7 А
2CP 40/180C	17,0 А	9,8 А	5,7 А	16,5 А	9,5 А	5,5 А
2CP 40/180B	21,3 А	12,3 А	7,1 А	20,8 А	12,0 А	6,9 А
2CP 40/180A	26,7 А	15,4 А	8,9 А	26,0 А	15,0 А	8,7 А
2CP 40/200B	-	17,5 А	10,1 А	-	17,45 А	10,0 А
2CP 40/200A	-	20,0 А	11,6 А	-	19,9 А	11,5 А

Архангельск (8182)63-90-72
 Астана (7172)727-132
 Астрахань (8512)99-46-04
 Барнаул (3852)73-04-60
 Белгород (4722)40-23-64
 Брянск (4832)59-03-52
 Владивосток (423)249-28-31
 Волгоград (844)278-03-48
 Вологда (8172)26-41-59
 Воронеж (473)204-51-73
 Екатеринбург (343)384-55-89
 Иваново (4932)77-34-06

Ижевск (3412)26-03-58
 Иркутск (395)279-98-46
 Казань (843)206-01-48
 Калининград (4012)72-03-81
 Калуга (4842)92-23-67
 Кемерово (3842)65-04-62
 Киров (8332)68-02-04
 Краснодар (861)203-40-90
 Красноярск (391)204-63-61
 Курск (4712)77-13-04
 Липецк (4742)52-20-81
 Киргизия (996)312-96-26-47

Магнитогорск (3519)55-03-13
 Москва (495)268-04-70
 Мурманск (8152)59-64-93
 Набережные Челны (8552)20-53-41
 Нижний Новгород (831)429-08-12
 Новокузнецк (3843)20-46-81
 Новосибирск (383)227-86-73
 Омск (3812)21-46-40
 Орел (4862)44-53-42
 Оренбург (3532)37-68-04
 Пенза (8412)22-31-16
 Казахстан (772)734-952-31

Пермь (342)205-81-47
 Ростов-на-Дону (863)308-18-15
 Рязань (4912)46-61-64
 Самара (846)206-03-16
 Санкт-Петербург (812)309-46-40
 Саратов (845)249-38-78
 Севастополь (8692)22-31-93
 Симферополь (3652)67-13-56
 Смоленск (4812)29-41-54
 Сочи (862)225-72-31
 Ставрополь (8652)20-65-13
 Таджикистан (992)427-82-92-69

Сургут (3462)77-98-35
 Тверь (4822)63-31-35
 Томск (3822)98-41-53
 Тула (4872)74-02-29
 Тюмень (3452)66-21-18
 Ульяновск (8422)24-23-59
 Уфа (347)229-48-12
 Хабаровск (4212)92-98-04
 Челябинск (351)202-03-61
 Череповец (8202)49-02-64
 Ярославль (4852)69-52-93