

Архангельск (8182)63-90-72
Астана (7172)727-132
Астрахань (8512)99-46-04
Барнаул (3852)73-04-60
Белгород (4722)40-23-64
Брянск (4832)59-03-52
Владивосток (423)249-28-31
Волгоград (844)278-03-48
Вологда (8172)26-41-59
Воронеж (473)204-51-73
Екатеринбург (343)384-55-89
Иваново (4932)77-34-06

Ижевск (3412)26-03-58
Иркутск (395)279-98-46
Казань (843)206-01-48
Калининград (4012)72-03-81
Калуга (4842)92-23-67
Кемерово (3842)65-04-62
Киров (8332)68-02-04
Краснодар (861)203-40-90
Красноярск (391)204-63-61
Курск (4712)77-13-04
Липецк (4742)52-20-81
Киргизия (996)312-96-26-47

Магнитогорск (3519)55-03-13
Москва (495)268-04-70
Мурманск (8152)59-64-93
Набережные Челны (8552)20-53-41
Нижний Новгород (831)429-08-12
Новокузнецк (3843)20-46-81
Новосибирск (383)227-86-73
Омск (3812)21-46-40
Орел (4862)44-53-42
Оренбург (3532)37-68-04
Пенза (8412)22-31-16
Казахстан (772)734-952-31

Пермь (342)205-81-47
Ростов-на-Дону (863)308-18-15
Рязань (4912)46-61-64
Самара (846)206-03-16
Санкт-Петербург (812)309-46-40
Саратов (845)249-38-78
Севастополь (8692)22-31-93
Симферополь (3652)67-13-56
Смоленск (4812)29-41-54
Сочи (862)225-72-31
Ставрополь (8652)20-65-13
Таджикистан (992)427-82-92-69

Сургут (3462)77-98-35
Тверь (4822)63-31-35
Томск (3822)98-41-53
Тула (4872)74-02-29
Тюмень (3452)66-21-18
Ульяновск (8422)24-23-59
Уфа (347)229-48-12
Хабаровск (4212)92-98-04
Челябинск (351)202-03-61
Череповец (8202)49-02-64
Ярославль (4852)69-52-93

<https://nasospedro.nt-rt.ru> || nds@nt-rt.ru

ФЕКАЛЬНЫЕ ЭЛЕКТРОНАСОСЫ

BC-ST

ДВУХКАНАЛЬНОЕ рабочее колесо

Погружные электронасосы из нержавеющей стали



- Загрязненная вода
- В быту
- В коммунальном секторе
- В промышленности

РАБОЧИЙ ДИАПАЗОН

- Производительность до **750 л/мин** (45 м³/ч)
- Напор до **15 м**

ЭКСПЛУАТАЦИОННЫЕ ОГРАНИЧЕНИЯ

- Глубина погружения до **5 м**
- Температура жидкости до **+40 °C**
- Прохождение твердых частиц во взвешенном состоянии до **50 мм**
- Минимальный уровень погружения при непрерывном режиме работы **300 мм**

ИСПОЛНЕНИЕ И НОРМЫ БЕЗОПАСНОСТИ

- Кабель питания длиной **10 м**
- Внешний поплавковый выключатель для однофазных версий

EN 60335-1
IEC 60335-1
CEI 61-150

EN 60034-1
IEC 60034-1
CEI 2-3



СЕРТИФИКАЦИЯ

Сертифицированная система менеджмента
DNV ISO 9001: Система менеджмента
качества
ISO 14001: Экологический менеджмент

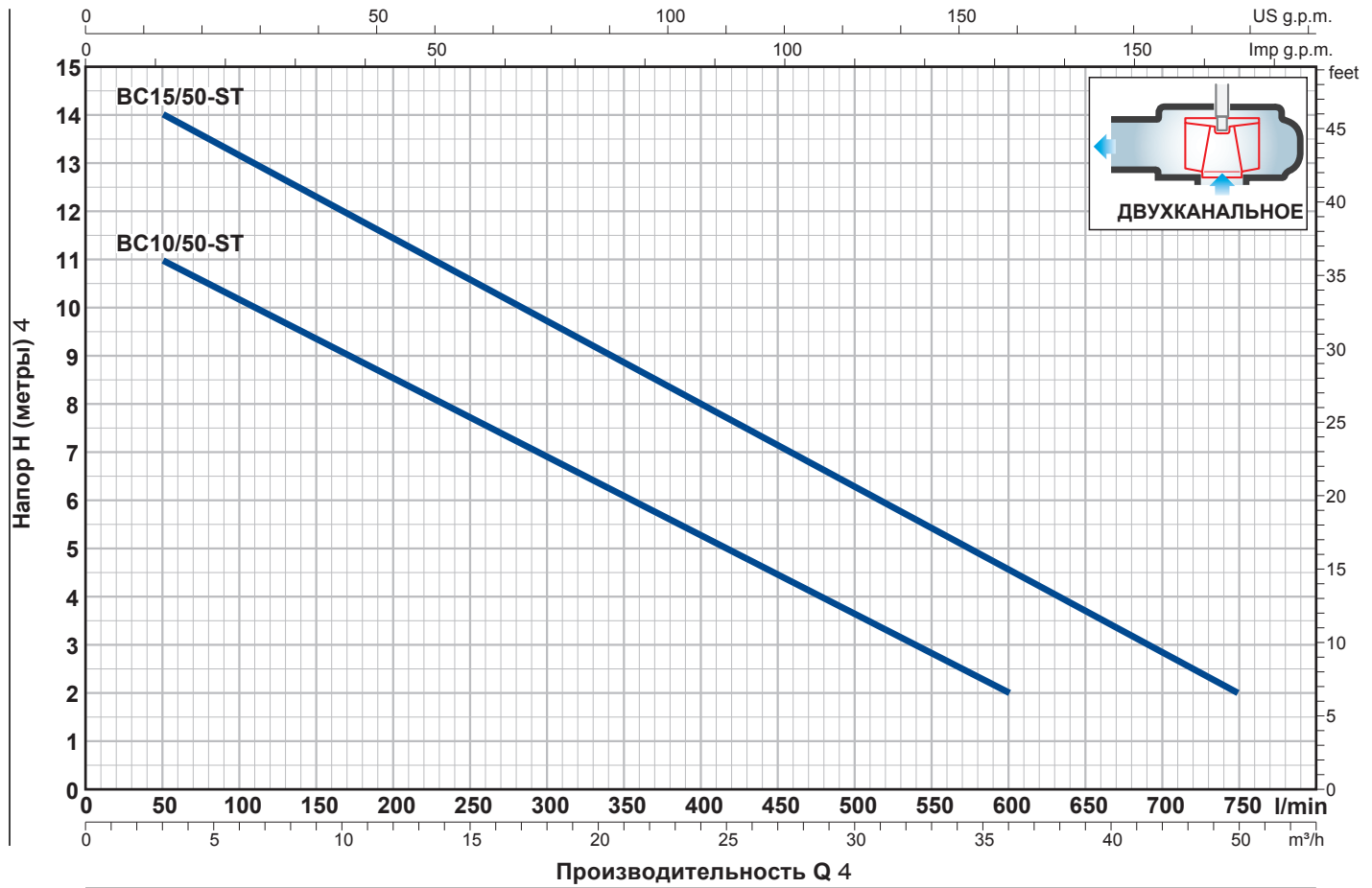


ОБЛАСТИ ПРИМЕНЕНИЯ И УСТАНОВКА

Погружные электронасосы из нержавеющей стали **BC-ST** реко-мендуются для дренажа загрязнённых сточных вод в бытовом секторе, коммунальном хозяйстве и промышленности. Они оснащены **ДВУХКАНАЛЬНЫМ** рабочим колесом, обеспечиваю-щим перекачивание жидкости с присутствием во взвеси корот-коволокнистых твердых частиц размерами до Ø 50 мм. Насосы предназначены для отвода сточных и канализационных вод, смеси воды с илом, поверхностных и грунтовых вод на таких объектах, как дачи, коттеджи, индивидуальные жилые дома. Эти насосы отличаются надежностью работы в автоматическом режиме при использовании в стационарном варианте.

РАБОЧИЕ ХАРАКТЕРИСТИКИ И ТЕХНИЧЕСКИЕ ДАННЫЕ

50 Гц n= 2900 об/мин



ТИП		МОЩНОСТЬ (P2) кВт л.с.		Q м³/ч л/мин	0	3	6	12	18	24	30	36	42	45
Однофазный	Трёхфазный				0	50	100	200	300	400	500	600	700	750
BCm 10/50-ST	BC 10/50-ST	0,75	1	H метры	12	11	10	8,5	7	5	3,6	2		
BCm 15/50-ST	BC 15/50-ST	1,1	1,5		15	14	13	11,5	9,7	8	6,3	4,6	2,9	2

Q - Производительность H - Общий манометрический напор

Допустимое отклонение характеристик насосов соответствует классу 3B согласно EN ISO 9906.

ПОЗ. КОМПОНЕНТ

КОНСТРУКТИВНЫЕ ХАРАКТЕРИСТИКИ

1 КОРПУС НАСОСА Нержавеющая сталь AISI 304, патрубок с резьбой согласно ISO 228/1

2 ОСНОВАНИЕ НАСОСА Нержавеющая сталь AISI 304

3 РАБОЧЕЕ КОЛЕСО Тип ДВУХКАНАЛЬНЫЙ, нержавеющая сталь AISI 304, прецизионное литьё

4 КОРПУС ДВИГАТЕЛЯ Нержавеющая сталь AISI 304

5 КРЫШКА ДВИГАТЕЛЯ Нержавеющая сталь AISI 304

6 ВАЛ ДВИГАТЕЛЯ Нержавеющая сталь EN 10088-3 - 1.4104

7 ДВОЙНОЕ МЕХАНИЧЕСКОЕ ТОРЦЕВОЕ УПЛОТНЕНИЕ ВАЛА С ПРОМЕЖУТОЧНОЙ МАСЛЯНОЙ КАМЕРОЙ

Уплотнение	Позиция	Вал	Материалы			
			Тип	Диаметр	Вращающееся кольцо	Эластомер
MG1-14D SIC		Ø 14 мм	Страна двигателя	Карборунд	Графит	NBR
			Страна насоса	Карборунд	Карборунд	NBR

8 ПОДШИПНИКИ 6203 ZZ / 6203 ZZ

9 КОНДЕНСАТОР

Электронасо	Емкость
с Однофазный	(230 В или 240 В)
BCm 10/50-ST	20 µF 450 В
BCm 15/50-ST	25 µF 450 В

10 ЭЛЕКТРОДВИГАТЕЛЬ

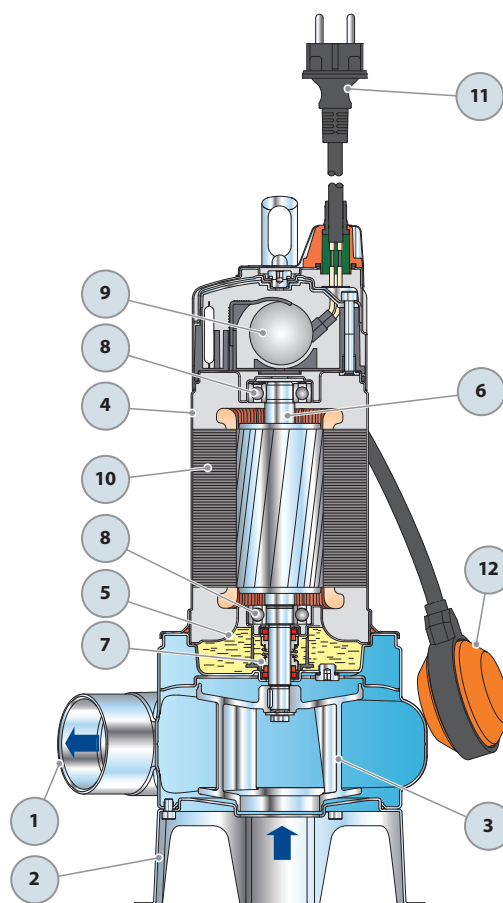
BCm: однофазный 230 В - 50 Гц
с тепловой защитой, встроенной в обмотку
BC: трехфазный 400 В - 50 Гц
– изоляция класса F,
– степень защиты IP X8

11 КАБЕЛЬ ЭЛЕКТРОПИТАНИЯ

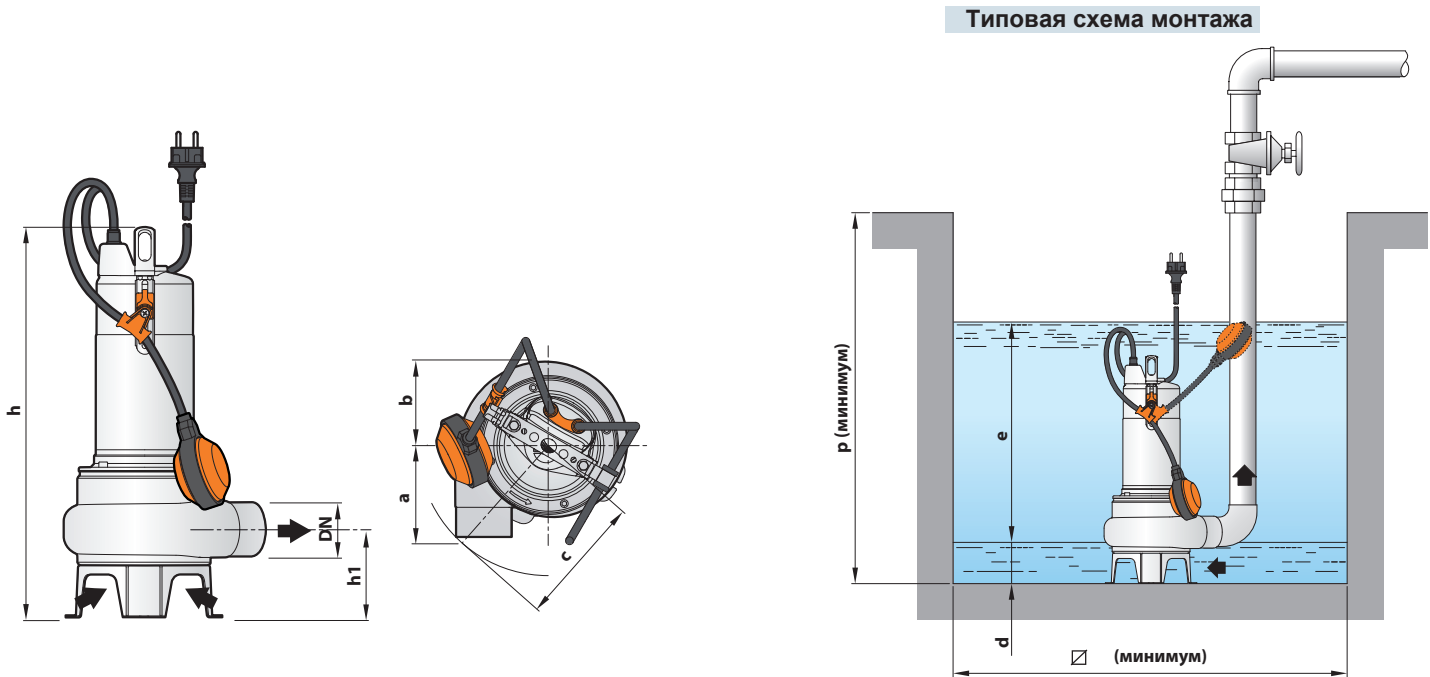
Тип H07 RN-F
(с вилкой Schuko только для однофазных версий)
Стандартная длина 10 метров

12 ВНЕШНИЙ ПОПЛАВКОВЫЙ ВЫКЛЮЧАТЕЛЬ

(только для однофазных версий)



РАЗМЕРЫ И ВЕС



ТИП		ПАТРУБОК DN	Прохождение твердых частиц во взвешенном состоянии Ø 50 мм	РАЗМЕРЫ, мм								кг		
Однофазный	Трехфазный			a	b	c	h	h1	d	e	p	Ø	1~	3~
BCm 10/50-ST	BC 10/50-ST	2"	Ø 50 мм	102	95	145	430	102	60	регулir.	500	500	11,9	10,8
BCm 15/50-ST	BC 15/50-ST			445	регулir.	500	500	13,5	12,5					

ПОТРЕБЛЯЕМЫЙ ТОК

ТИП	НАПРЯЖЕНИЕ	
Однофазный	230 В	240 В
BCm 10/50-ST	5,0 А	4,8 А
BCm 15/50-ST	8,2 А	7,9 А

ТИП	НАПРЯЖЕНИЕ			
Трехфазный	230 В	400 В	240 В	415 В
BC 10/50-ST	3,7 А	2,1 А	3,5 А	2,0 А
BC 15/50-ST	5,6 А	3,2 А	5,4 А	3,1 А

Архангельск (8182)63-90-72
Астана (7172)727-132
Астрахань (8512)99-46-04
Барнаул (3852)73-04-60
Белгород (4722)40-23-64
Брянск (4832)59-03-52
Владивосток (423)249-28-31
Волгоград (844)278-03-48
Вологда (8172)26-41-59
Воронеж (473)204-51-73
Екатеринбург (343)384-55-89
Иваново (4932)77-34-06

Ижевск (3412)26-03-58
Иркутск (395)279-98-46
Казань (843)206-01-48
Калининград (4012)72-03-81
Калуга (4842)92-23-67
Кемерово (3842)65-04-62
Киров (8332)68-02-04
Краснодар (861)203-40-90
Красноярск (391)204-63-61
Курск (4712)77-13-04
Липецк (4742)52-20-81
Киргизия (996)312-96-26-47

Магнитогорск (3519)55-03-13
Москва (495)268-04-70
Мурманск (8152)59-64-93
Набережные Челны (8552)20-53-41
Нижний Новгород (831)429-08-12
Новокузнецк (3843)20-46-81
Новосибирск (383)227-86-73
Омск (3812)21-46-40
Орел (4862)44-53-42
Оренбург (3532)37-68-04
Пенза (8412)22-31-16
Казахстан (772)734-952-31

Пермь (342)205-81-47
Ростов-на-Дону (863)308-18-15
Рязань (4912)46-61-64
Самара (846)206-03-16
Санкт-Петербург (812)309-46-40
Саратов (845)249-38-78
Севастополь (8692)22-31-93
Симферополь (3652)67-13-56
Смоленск (4812)29-41-54
Сочи (862)225-72-31
Ставрополь (8652)20-65-13
Таджикистан (992)427-82-92-69

Сургут (3462)77-98-35
Тверь (4822)63-31-35
Томск (3822)98-41-53
Тула (4872)74-02-29
Тюмень (3452)66-21-18
Ульяновск (8422)24-23-59
Уфа (347)229-48-12
Хабаровск (4212)92-98-04
Челябинск (351)202-03-61
Череповец (8202)49-02-64
Ярославль (4852)69-52-93