

Архангельск (8182)63-90-72
Астана (7172)727-132
Астрахань (8512)99-46-04
Барнаул (3852)73-04-60
Белгород (4722)40-23-64
Брянск (4832)59-03-52
Владивосток (423)249-28-31
Волгоград (844)278-03-48
Волгода (8172)26-41-59
Воронеж (473)204-51-73
Екатеринбург (343)384-55-89
Иваново (4932)77-34-06

Ижевск (3412)26-03-58
Иркутск (395)279-98-46
Казань (843)206-01-48
Калининград (4012)72-03-81
Калуга (4842)92-23-67
Кемерово (3842)65-04-62
Киров (8332)68-02-04
Краснодар (861)203-40-90
Красноярск (391)204-63-61
Курск (4712)77-13-04
Липецк (4742)52-20-81
Киргизия (996)312-96-26-47

Магнитогорск (3519)55-03-13
Москва (495)268-04-70
Мурманск (8152)59-64-93
Набережные Челны (8552)20-53-41
Нижний Новгород (831)429-08-12
Новокузнецк (3843)20-46-81
Новосибирск (383)227-86-73
Омск (3812)21-46-40
Орел (4862)44-53-42
Оренбург (3532)37-68-04
Пенза (8412)22-31-16
Казахстан (772)734-952-31

Пермь (342)205-81-47
Ростов-на-Дону (863)308-18-15
Рязань (4912)46-61-64
Самара (846)206-03-16
Санкт-Петербург (812)309-46-40
Саратов (845)249-38-78
Севастополь (8692)22-31-93
Симферополь (3652)67-13-56
Смоленск (4812)29-41-54
Сочи (862)225-72-31
Ставрополь (8652)20-65-13
Таджикистан (992)427-82-92-69

Сургут (3462)77-98-35
Тверь (4822)63-31-35
Томск (3822)98-41-53
Тула (4872)74-02-29
Тюмень (3452)66-21-18
Ульяновск (8422)24-23-59
Уфа (347)229-48-12
Хабаровск (4212)92-98-04
Челябинск (351)202-03-61
Череповец (8202)49-02-64
Ярославль (4852)69-52-93

<https://nasospedro.nt-rt.ru> || nds@nt-rt.ru

ФЕКАЛЬНЫЕ ЭЛЕКТРОНАСОСЫ

МС

Погружные электронасосы

двухканальное рабочее колесо



- Загрязненная вода
- В быту
- В коммунальном секторе
- В промышленности

РАБОЧИЙ ДИАПАЗОН

- Производительность до **1600 л/мин** (96 м³/ч)
- Напор до **25 м**

ЭКСПЛУАТАЦИОННЫЕ ОГРАНИЧЕНИЯ

- Глубина погружения до **10 м**
(с кабелем электропитания соответствующей длины)
- Температура жидкости до **+40 °С**
- Прохождение твердых частиц во взвешенном состоянии:
– до **Ø 50 мм** для МС /50
– до **Ø 70 мм** для МС /70
- Минимальный уровень погружения при непрерывном режиме работы:
– **390 мм** для МС /50
– **430 мм** для МС /70

ИСПОЛНЕНИЕ И НОРМЫ БЕЗОПАСНОСТИ

- Кабель электропитания длиной **10 м**
- Внешний поплавковый выключатель и электрический пульт для однофазных версий

EN 60335-1
IEC 60335-1
CEI 61-150

EN 60034-1
IEC 60034-1
CEI 2-3



СЕРТИФИКАЦИЯ

Сертифицированная система менеджмента DNV ISO 9001: Система менеджмента качества
ISO 14001: Экологический менеджмент



ОБЛАСТИ ПРИМЕНЕНИЯ И УСТАНОВКА

Насосы серии **МС** изготовлены из толстостенного чугуна, характеризующегося высокой прочностью, стойкостью к абразивному воздействию и долговечностью. Они оснащены **ДВУХКАНАЛЬНЫМ** рабочим колесом, которое позволяет перекачивать жидкости с присутствием во взвеси коротковолокнистых твердых частиц. Рекомендуются для перекачивания бытовых сточных и канализационных вод, смеси воды с грязью, поверхностных и грунтовых вод на таких объектах, как многоквартирные дома, промышленные здания, многоярусные гаражи, подземные парковки, мойки и т.д.

ПАТЕНТЫ - МАРКИ - МОДЕЛИ

- Зарегистрированная ЕС модель № 342159-0017

ИСПОЛНЕНИЕ ПО ЗАКАЗУ

- Электрический пульт **QES** для трехфазных электронасосов
- Однофазные электронасосы без поплавкового выключателя
- Другое напряжение питания или частота 60 Гц

ГАРАНТИЯ

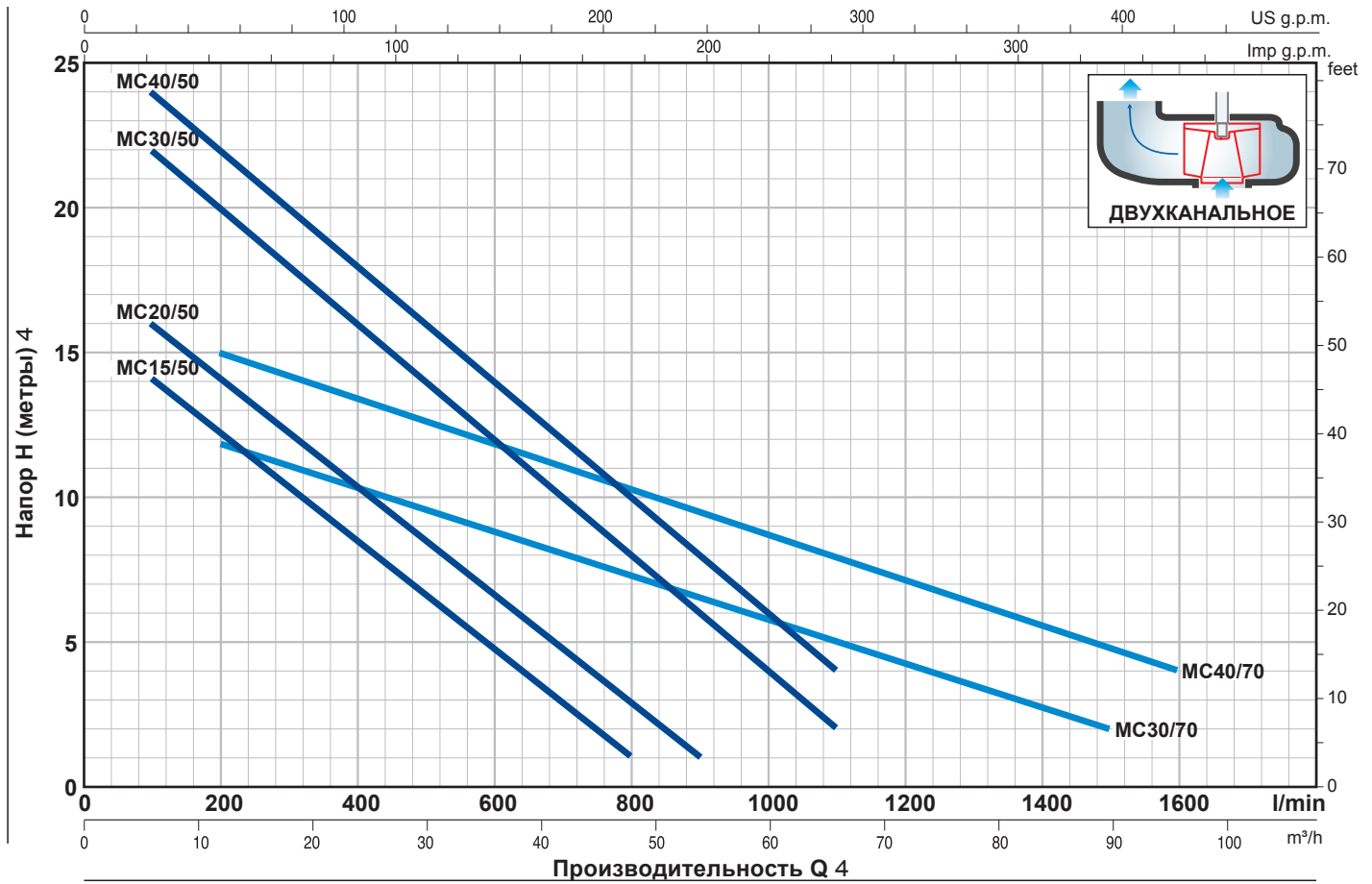
2 года в соответствии с нашими общими условиями продажи ➔ **Гарантия действительна, если встроенная в обмотку тепловая защита подсоединена к электрическому пульту для версий:**

однофазный
– МСm 30/50
– МСm 30/70

трехфазный
– МС 15-20-30-40/50
– МС 30-40/70

РАБОЧИЕ ХАРАКТЕРИСТИКИ И ТЕХНИЧЕСКИЕ ДАННЫЕ

50 Гц n= 2900 об/мин



ТИП		МОЩНОСТЬ		Q м³/ч л/мин	H метры															
Однофазный	Трехфазный	(P2) кВт л.с.			0	6	12	18	24	30	36	42	48	54	60	66	72	90	96	
				0	100	200	300	400	500	600	700	800	900	1000	1100	1200	1500	1600		
MCm 15/50	MC 15/50	1,1	1,5	16	14	12,5	10,5	8,5	6,5	4,5	3	1								
MCm 20/50	MC 20/50	1,5	2	18	16	14	12,5	10,5	8,5	6,5	5	3	1							
MCm 30/50	MC 30/50	2,2	3	24	22	20	18	16	14	12	10	8	6	4	2					
-	MC 40/50	3	4	25	24	22	20	18	16	14	12	10	8	6	4					
MCm 30/70	MC 30/70	2,2	3	13	-	12	11	10,5	9,7	9	8	7,5	6,5	6	5	4,5	2			
-	MC 40/70	3	4	17	-	15	14	13,5	12,5	12	11	10,5	9,5	8,5	8	7	4,8	4		

Q - Производительность H - Общий манометрический напор

Допустимое отклонение характеристик насосов соответствует классу 3B согласно EN ISO 9906.

ПОЗ. КОМПОНЕНТ КОНСТРУКТИВНЫЕ ХАРАКТЕРИСТИКИ

1 КОРПУС НАСОСА Чугун, патрубок с резьбой согласно ISO 228/1

2 ОСНОВАНИЕ НАСОСА Нержавеющая сталь AISI 304

3 РАБОЧЕЕ КОЛЕСО Тип ДВУХКАНАЛЬНЫЙ, нержавеющая сталь AISI 304, прецизионное литьё

4 КОРПУС ДВИГАТЕЛЯ Чугун

5 КРЫШКА ДВИГАТЕЛЯ Чугун

6 ВАЛ ДВИГАТЕЛЯ Нержавеющая сталь AISI 431

7 ДВОЙНОЕ МЕХАНИЧЕСКОЕ ТОРЦЕВОЕ УПЛОТНЕНИЕ ВАЛА С ПРОМЕЖУТОЧНОЙ МАСЛЯНОЙ КАМЕРОЙ

Уплотнение Позиция Вал

Тип Неподвижное кольцо

Диаметр

Материалы

Вращающееся кольцо

Эластомер

STA-20

Ø 20 мм

Сторона двигателя

Керамика

Графит

NBR

STA-19

Ø 19 мм

Сторона насоса

Карборунд

Карборунд

NBR

8 ПОДШИПНИКИ 6304 ZZ - C3 / 6304 ZZ - C3

9 КОНДЕНСАТОР

Электронасо

Емкость

с Однофазный

(230 В или 240 В)

МСм 15/50

31,5 µF 450 В

МСм 20/50

50 µF 450 В

МСм 30/50

60 µF 450 В

МСм 30/70

10 ЭЛЕКТРОДВИГАТЕЛЬ

МСм 15-20: однофазный 230 В - 50 Гц с тепловой защитой, встроенной в обмотку

⇒ **МСм 30:** однофазный 230 В - 50 Гц с тепловой защитой, встроенной в обмотку, которую необходимо подсоединить к электрическому пульту

⇒ **МС:** трехфазный 400 В - 50 Гц с тепловой защитой, встроенной в обмотку, которую необходимо подсоединить к электрическому пульту (поставка на заказ)

- изоляция класса F,
- степень защиты IP 68

11 КАБЕЛЬ ЭЛЕКТРОПИТАНИЯ

Длина 10 метров, тип H07 RN-F

12 ЭЛЕКТРИЧЕСКИЙ ПУЛЬТ для МСм 15-20

(только для однофазных версий)

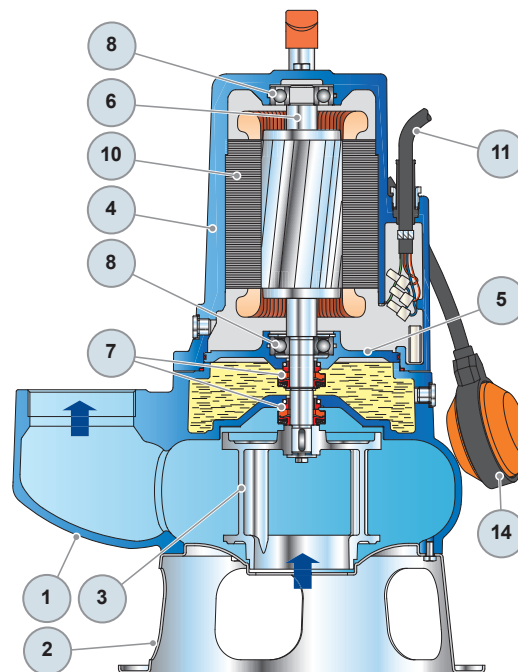
Конденсатор и защита двигателя с ручным перезапуском

13 ЭЛЕКТРИЧЕСКИЙ ПУЛЬТ для МСм 30

(только для однофазных версий) Тип QES 300 MONO

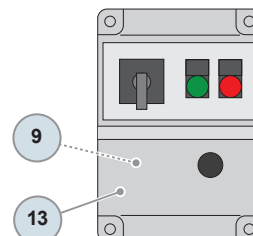
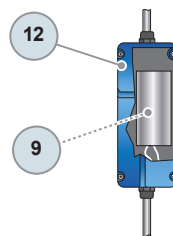
14 ВНЕШНИЙ ПОПЛАВКОВЫЙ ВЫКЛЮЧАТЕЛЬ

(только для однофазных версий)



Серийное оборудование

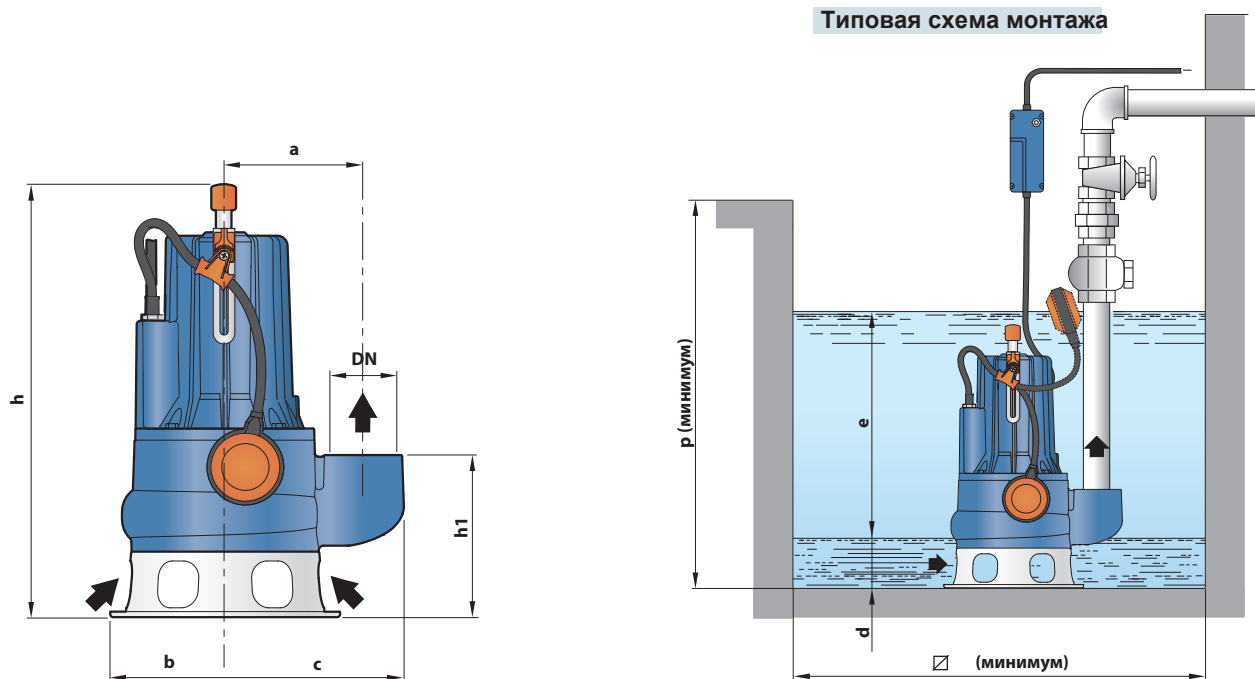
Серийное оборудование



Электрический пульт для МСм 15-20 (только для однофазных версий)

Электрический пульт для МСм 30 (только для однофазных версий)

РАЗМЕРЫ И ВЕС



ТИП		ПАТРУБОК DN	Прохождение твердых частиц во взвешенном состоянии	РАЗМЕРЫ, мм										кг	
Однофазный	Трехфазный			a	b	c	h	h1	d	e	p	∅	1~	3~	
MCm 15/50	MC 15/50	2 1/2"	Ø 50 мм	162	135	210	509	191	75	регулир.	800	800	36,7	35,4	
MCm 20/50	MC 20/50						522/509						37,7	36,4	
MCm 30/50	MC 30/50						522						41,9	38,6	
-	MC 40/50												-	42,2	
MCm 30/70	MC 30/70	3"	Ø 70 мм	180	150	237	562/548	233	85				45,0	41,7	
-	MC 40/70						562						-	45,3	

ПОТРЕБЛЯЕМЫЙ ТОК

ТИП	НАПРЯЖЕНИЕ	
	Однофазный	230 В
MCm 15/50	9,0 А	8,9 А
MCm 20/50	10,5 А	10,4 А
MCm 30/50	15,2 А	15,1 А
MCm 30/70	15,2 А	15,1 А

ТИП	НАПРЯЖЕНИЕ		
	Трехфазный	230÷240 В	400÷415 В
MC 15/50	6,1 А	3,5 А	2,0 А
MC 20/50	7,4 А	4,3 А	2,5 А
MC 30/50	9,9 А	5,7 А	3,3 А
MC 40/50	13,5 А	7,8 А	4,5 А
MC 30/70	10,2 А	5,9 А	3,4 А
MC 40/70	13,5 А	7,8 А	4,5 А

Архангельск (8182)63-90-72
Астана (7172)727-132
Астрахань (8512)99-46-04
Бернаул (3852)73-04-60
Белгород (4722)40-23-64
Брянск (4832)59-03-52
Владивосток (423)249-28-31
Волгоград (844)278-03-48
Вологда (8172)26-41-59
Воронеж (473)204-51-73
Екатеринбург (343)384-55-89
Иваново (4932)77-34-06

Ижевск (3412)26-03-58
Иркутск (395)279-98-46
Казань (843)206-01-48
Калининград (4012)72-03-81
Калуга (4842)92-23-67
Камерово (3842)65-04-62
Киров (8332)68-02-04
Краснодар (861)203-40-90
Красноярск (391)204-63-61
Курск (4712)77-13-04
Липецк (4742)52-20-81
Киргизия (996)312-96-26-47

Магнитогорск (3519)55-03-13
Москва (495)268-04-70
Мурманск (8152)59-64-93
Набережные Челны (8552)20-53-41
Нижний Новгород (831)429-08-12
Новокузнецк (3843)20-46-81
Новосибирск (383)227-86-73
Омск (3812)21-46-40
Орел (4862)44-53-42
Оренбург (3532)37-68-04
Пенза (8412)22-31-16
Казахстан (772)734-952-31

Пермь (342)205-81-47
Ростов-на-Дону (863)308-18-15
Рязань (4912)46-61-64
Самара (846)206-03-16
Санкт-Петербург (812)309-46-40
Саратов (845)249-38-78
Севастополь (8692)22-31-93
Симферополь (3652)67-13-56
Смоленск (4812)29-41-54
Сочи (862)225-72-31
Ставрополь (8652)20-65-13
Таджикистан (992)427-82-92-69

Сургут (3462)77-98-35
Тверь (4822)63-31-35
Томск (3822)98-41-53
Тула (4872)74-02-29
Тюмень (3452)66-21-18
Ульяновск (8422)24-23-59
Уфа (347)229-48-12
Хабаровск (4212)92-98-04
Челябинск (351)202-03-61
Череповец (8202)49-02-64
Ярославль (4852)69-52-93