

Архангельск (8182)63-90-72  
Астана (7172)727-132  
Астрахань (8512)99-46-04  
Барнаул (3852)73-04-60  
Белгород (4722)40-23-64  
Брянск (4832)59-03-52  
Владивосток (423)249-28-31  
Волгоград (844)278-03-48  
Вологда (8172)26-41-59  
Воронеж (473)204-51-73  
Екатеринбург (343)384-55-89  
Иваново (4932)77-34-06

Ижевск (3412)26-03-58  
Иркутск (395)279-98-46  
Казань (843)206-01-48  
Калининград (4012)72-03-81  
Калуга (4842)92-23-67  
Кемерово (3842)65-04-62  
Киров (8332)68-02-04  
Краснодар (861)203-40-90  
Красноярск (391)204-63-61  
Курск (4712)77-13-04  
Липецк (4742)52-20-81  
Киргизия (996)312-96-26-47

Магнитогорск (3519)55-03-13  
Москва (495)268-04-70  
Мурманск (8152)59-64-93  
Набережные Челны (8552)20-53-41  
Нижний Новгород (831)429-08-12  
Новокузнецк (3843)20-46-81  
Новосибирск (383)227-86-73  
Омск (3812)21-46-40  
Орел (4862)44-53-42  
Оренбург (3532)37-68-04  
Пенза (8412)22-31-16  
Казахстан (772)734-952-31

Пермь (342)205-81-47  
Ростов-на-Дону (863)308-18-15  
Рязань (4912)46-61-64  
Самара (846)206-03-16  
Санкт-Петербург (812)309-46-40  
Саратов (845)249-38-78  
Севастополь (8692)22-31-93  
Симферополь (3652)67-13-56  
Смоленск (4812)29-41-54  
Сочи (862)225-72-31  
Ставрополь (8652)20-65-13  
Таджикистан (992)427-82-92-69

Сургут (3462)77-98-35  
Тверь (4822)63-31-35  
Томск (3822)98-41-53  
Тула (4872)74-02-29  
Тюмень (3452)66-21-18  
Ульяновск (8422)24-23-59  
Уфа (347)229-48-12  
Хабаровск (4212)92-98-04  
Челябинск (351)202-03-61  
Череповец (8202)49-02-64  
Ярославль (4852)69-52-93

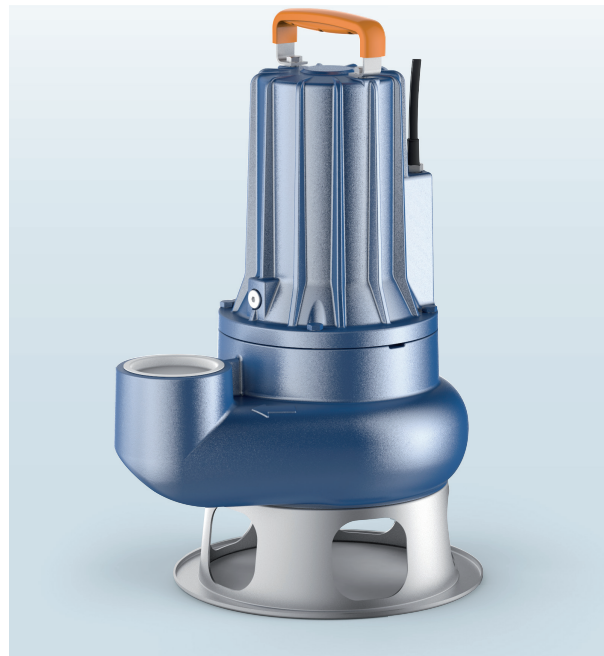
<https://nasospedro.nt-rt.ru> || [nds@nt-rt.ru](mailto:nds@nt-rt.ru)

## ФЕКАЛЬНЫЕ ЭЛЕКТРОНАСОСЫ

# VXC

### Погружные электронасосы

### Рабочее колесо типа VORTEX



-  Загрязненная вода
-  В быту
-  В коммунальном секторе
-  В промышленности

#### РАБОЧИЙ ДИАПАЗОН

- Производительность до **1200 л/мин** (72 м<sup>3</sup>/ч)
- Напор до **16 м**

#### ЭКСПЛУАТАЦИОННЫЕ ОГРАНИЧЕНИЯ

- Глубина погружения до **10 м**  
(с кабелем электропитания соответствующей длины)
- Температура жидкости до **+40 °C**
- Прохождение твердых частиц во взвешенном состоянии:  
– до **Ø 50 мм** для VXC /50  
– до **Ø 70 мм** для VXC /70
- Минимальный уровень погружения при непрерывном режиме работы:  
– **390 мм** для VXC /50  
– **430 мм** для VXC /70

#### ИСПОЛНЕНИЕ И НОРМЫ БЕЗОПАСНОСТИ

- Кабель электропитания длиной **10 м**
- Внешний поплавковый выключатель и электрический пульт для однофазных версий

EN 60335-1  
IEC 60335-1  
CEI 61-150

EN 60034-1  
IEC 60034-1  
CEI 2-3



#### ОБЛАСТИ ПРИМЕНЕНИЯ И УСТАНОВКА

Насосы серии **VXC** изготовлены из толстостенного чугуна, характеризующегося высокой прочностью, стойкостью к абразивному воздействию и долговечностью. Они оснащены рабочим колесом типа VORTEX, поэтому подходят для дренажа хозяйственно-бытовых сточных вод, канализационной воды, атмосферных сточных вод, взболтанного сырого осадка, гнилостного шлама. Насосы предназначены для установки в канализационных коллекторах, туннелях, котлованах, каналах, подземных автостоянках и т.д.

#### ПАТЕНТЫ - МАРКИ - МОДЕЛИ

- Зарегистрированная ЕС модель № 342159-0017

#### ИСПОЛНЕНИЕ ПО ЗАКАЗУ

- Электрический пульт **QES** для трехфазных электронасосов
- Однофазные электронасосы без поплавкового выключателя
- Другое напряжение питания или частота 60 Гц

#### СЕРТИФИКАЦИЯ

Сертифицированная система менеджмента  
DNV ISO 9001: Система менеджмента качества  
ISO 14001: Экологический менеджмент

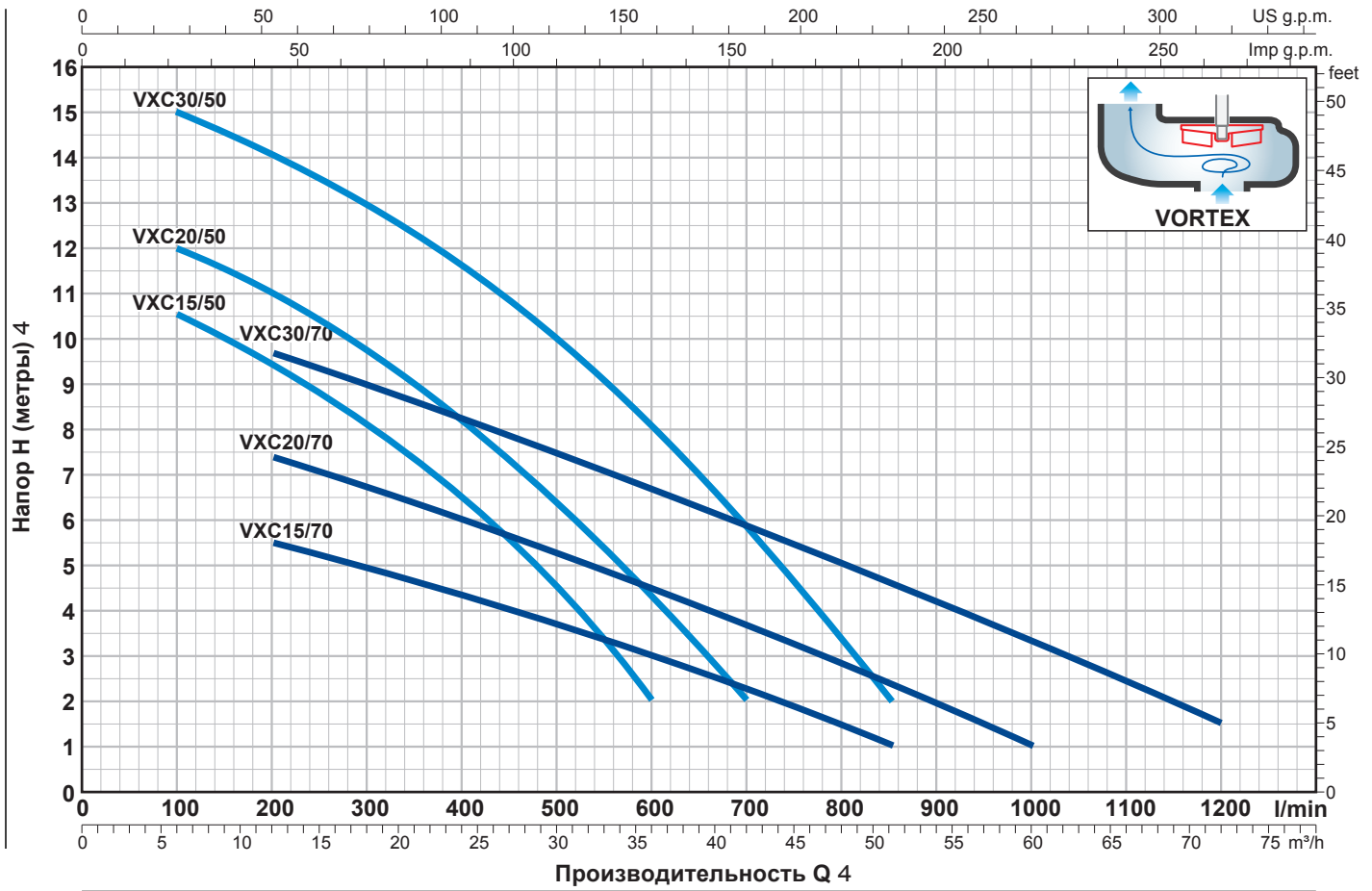


–VXCm 30/50  
–VXCm 30/70

–VXC 15-20-30/50  
–VXC 15-20-30/70

**РАБОЧИЕ ХАРАКТЕРИСТИКИ И ТЕХНИЧЕСКИЕ ДАННЫЕ**

**50 Гц n= 2900 об/мин**



ТИП		МОЩНОСТЬ		Q м³/ч л/мин	H метры																
Однофазный	Трёхфазный	(P2) кВт л.с.			0	6	12	18	21	24	30	36	42	48	51	54	60	66	72		
				0	100	200	300	350	400	500	600	700	800	850	900	1000	1100	1200			
VXCm 15/50	VXC 15/50	1,1	1,5	11,5	10,5	9,5	8,2	7,2	6,5	4,5	2										
VXCm 20/50	VXC 20/50	1,5	2	13	12	11	9,5	9	8	6,5	4,5	2									
VXCm 30/50	VXC 30/50	2,2	3	16	15	14	13	12,3	11,5	10	8	5,9	3,3	2							
VXCm 15/70	VXC 15/70	1,1	1,5	6,5	-	5,5	5	4,7	4,4	3,7	3	2,2	1,5	1							
VXCm 20/70	VXC 20/70	1,5	2	8,5	-	7,4	6,7	6,3	6	5,2	4,5	3,6	2,8	2,4	2	1					
VXCm 30/70	VXC 30/70	2,2	3	11	-	9,7	9	8,6	8,2	7,5	6,7	5,8	5	4,6	4,2	3,3	2,5	1,5			

Q - Производительность H - Общий манометрический напор

Допустимое отклонение характеристик насосов соответствует классу 3B согласно EN ISO 9906.

## ПОЗ. КОМПОНЕНТ      КОНСТРУКТИВНЫЕ ХАРАКТЕРИСТИКИ

1 КОРПУС НАСОСА      Чугун, патрубок с резьбой согласно ISO 228/1

2 ОСНОВАНИЕ НАСОСА Нержавеющая сталь AISI 304

3 РАБОЧЕЕ КОЛЕСО Тип VORTEX, чугун с катафорезной обработкой

4 КОРПУС ДВИГАТЕЛЯ Чугун

5 КРЫШКА ДВИГАТЕЛЯ Чугун

6 ВАЛ ДВИГАТЕЛЯ Нержавеющая сталь AISI 431

7 ДВОЙНОЕ МЕХАНИЧЕСКОЕ ТОРЦЕВОЕ УПЛОТНЕНИЕ ВАЛА С ПРОМЕЖУТОЧНОЙ МАСЛЯНОЙ КАМЕРОЙ

Тип Неподвижное кольцо	Диаметр	Вал	Материалы		
			Вращающееся кольцо	Эластомер	
STA-20	Ø 20 мм	Сторона двигателя	Керамика	Графит	NBR
STA-19	Ø 19 мм	Сторона насоса	Карборунд	Карборунд	NBR

8 ПОДШИПНИКИ      6304 ZZ - C3 / 6304 ZZ - C3

### 9 КОНДЕНСАТОР

Электронасо	Емкость
с Однофазный	(230 В или 240 В)
VXCm 15/50	31,5 µF 450 В
VXCm 15/70	50 µF 450 В
VXCm 20/50	60 µF 450 В
VXCm 20/70	
VXCm 30/50	
VXCm 30/70	

### 10 ЭЛЕКТРОДВИГАТЕЛЬ

**VXCm 15-20:** однофазный 230 В - 50 Гц с тепловой защитой, встроенной в обмотку

⇒ **VXCm 30:** однофазный 230 В - 50 Гц с тепловой защитой, встроенной в обмотку, которую необходимо подсоединить к электрическому пульту

⇒ **VXC:** трехфазный 400 В - 50 Гц с тепловой защитой, встроенной в обмотку, которую необходимо подсоединить к электрическому пульту (поставка на заказ)

- изоляция класса F,
- степень защиты IP 68

### 11 КАБЕЛЬ ЭЛЕКТРОПИТАНИЯ

Длина 10 метров, тип H07 RN-F

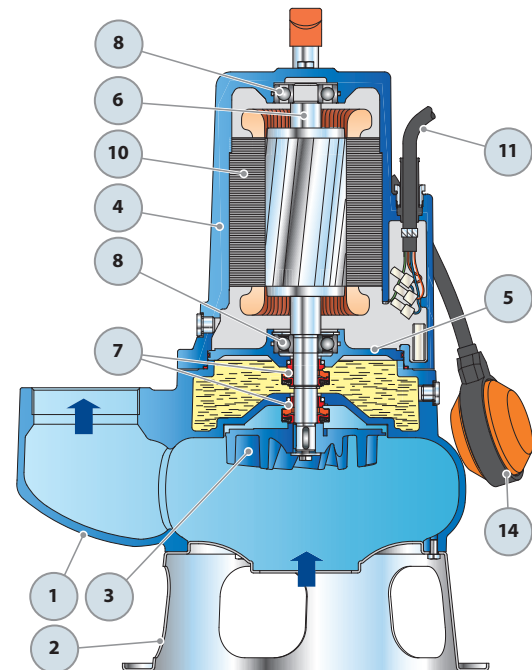
### 12 ЭЛЕКТРИЧЕСКИЙ ПУЛЬТ для VXCm 15-20

(только для однофазных версий)  
Конденсатор и защита от перегрузки с ручным перезапуском

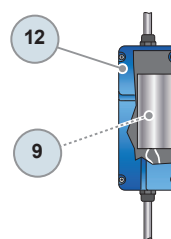
### 13 ЭЛЕКТРИЧЕСКИЙ ПУЛЬТ для VXCm 30

### 14 ВНЕШНИЙ ПОПЛАВКОВЫЙ ВЫКЛЮЧАТЕЛЬ

(только для однофазных версий)

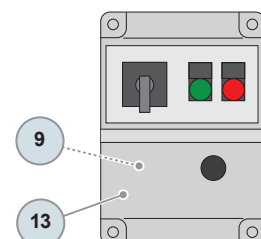


#### Серийное оборудование



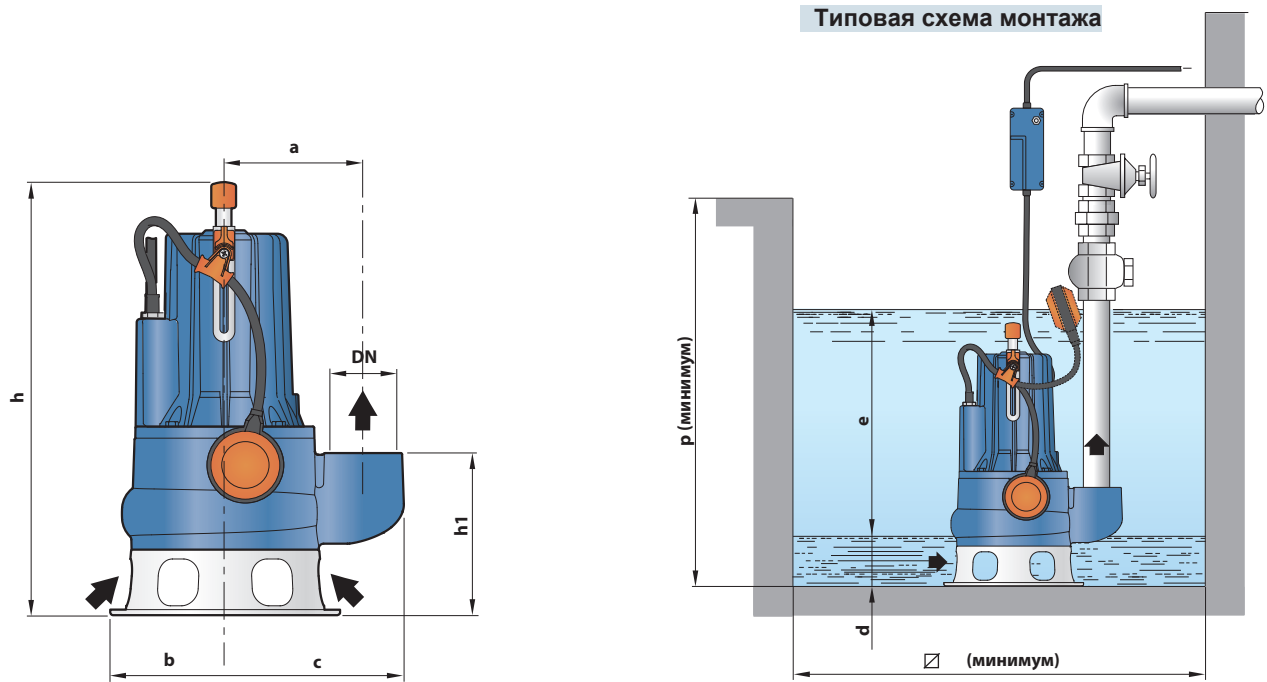
Электрический пульт для VXCm 15-20 (только для однофазных версий)

#### Серийное оборудование



Электрический пульт для VXCm 30 (только для однофазных версий)

## РАЗМЕРЫ И ВЕС



ТИП		ПАТРУБОК DN	Прохождение твердых частиц во взвешенном состоянии	РАЗМЕРЫ, мм								кг		
Однофазный	Трехфазный			a	b	c	h	h1	d	e	p	∅	1~	3~
VXCm 15/50	VXC 15/50	2 1/2"	∅ 50 мм	162	135	210	509	191	75	регулир.	800	800	36,2	34,9
VXCm 20/50	VXC 20/50						522/509						37,3	36,0
VXCm 30/50	VXC 30/50						522/509						41,2	38,0
VXCm 15/70	VXC 15/70	3"	∅ 70 мм	180	150	237	548	233	85	регулир.	800	800	39,0	37,7
VXCm 20/70	VXC 20/70						562/548						40,1	38,8
VXCm 30/70	VXC 30/70						562/548						44,0	40,8

## ПОТРЕБЛЯЕМЫЙ ТОК

ТИП	НАПРЯЖЕНИЕ	
	Однофазный	230 В
VXCm 15/50	8,8 А	8,7 А
VXCm 20/50	10,2 А	10,1 А
VXCm 30/50	15,6 А	15,5 А
VXCm 15/70	8,7 А	8,6 А
VXCm 20/70	10,0 А	9,9 А
VXCm 30/70	15,0 А	14,9 А

ТИП	НАПРЯЖЕНИЕ		
	Трехфазный	230÷240 В	400÷415 В
VXC 15/50	5,9 А	3,4 А	2,0 А
VXC 20/50	7,3 А	4,2 А	2,4 А
VXC 30/50	9,9 А	5,7 А	3,3 А
VXC 15/70	5,7 А	3,3 А	1,9 А
VXC 20/70	7,3 А	4,2 А	2,4 А
VXC 30/70	9,5 А	5,5 А	3,2 А

Архангельск (8182)63-90-72  
Астана (7172)727-132  
Астрахань (8512)99-46-04  
Барнаул (3852)73-04-60  
Белгород (4722)40-23-64  
Брянск (4832)59-03-52  
Владивосток (423)249-28-31  
Волгоград (844)278-03-48  
Вологда (8172)26-41-59  
Воронеж (473)204-51-73  
Екатеринбург (343)384-55-89  
Иваново (4932)77-34-06

Ижевск (3412)26-03-58  
Иркутск (395)279-98-46  
Казань (843)206-01-48  
Калининград (4012)72-03-81  
Калуга (4842)92-23-67  
Кемерово (3842)65-04-62  
Киров (8332)68-02-04  
Краснодар (861)203-40-90  
Красноярск (391)204-63-61  
Курск (4712)77-13-04  
Липецк (4742)52-20-81  
Киргизия (996)312-96-26-47

Магнитогорск (3519)55-03-13  
Москва (495)268-04-70  
Мурманск (8152)59-64-93  
Набережные Челны (8552)20-53-41  
Нижний Новгород (831)429-08-12  
Новокузнецк (3843)20-46-81  
Новосибирск (383)227-86-73  
Омск (3812)21-46-40  
Орел (4862)44-53-42  
Оренбург (3532)37-68-04  
Пенза (8412)22-31-16  
Казахстан (772)734-952-31

Пермь (342)205-81-47  
Ростов-на-Дону (863)308-18-15  
Рязань (4912)46-61-64  
Самара (846)206-03-16  
Санкт-Петербург (812)309-46-40  
Саратов (845)249-38-78  
Севастополь (8692)22-31-93  
Симферополь (3652)67-13-56  
Смоленск (4812)29-41-54  
Сочи (862)225-72-31  
Ставрополь (8652)20-65-13  
Таджикистан (992)427-82-92-69

Сургут (3462)77-98-35  
Тверь (4822)63-31-35  
Томск (3822)98-41-53  
Тула (4872)74-02-29  
Тюмень (3452)66-21-18  
Ульяновск (8422)24-23-59  
Уфа (347)229-48-12  
Хабаровск (4212)92-98-04  
Челябинск (351)202-03-61  
Череповец (8202)49-02-64  
Ярославль (4852)69-52-93