

Архангельск (8182)63-90-72
Астана (7172)727-132
Астрахань (8512)99-46-04
Барнаул (3852)73-04-60
Белгород (4722)40-23-64
Брянск (4832)59-03-52
Владивосток (423)249-28-31
Волгоград (844)278-03-48
Вологда (8172)26-41-59
Воронеж (473)204-51-73
Екатеринбург (343)384-55-89
Иваново (4932)77-34-06

Ижевск (3412)26-03-58
Иркутск (395)279-98-46
Казань (843)206-01-48
Калининград (4012)72-03-81
Калуга (4842)92-23-67
Кемерово (3842)65-04-62
Киров (8332)68-02-04
Краснодар (861)203-40-90
Красноярск (391)204-63-61
Курск (4712)77-13-04
Липецк (4742)52-20-81
Киргизия (996)312-96-26-47

Магнитогорск (3519)55-03-13
Москва (495)268-04-70
Мурманск (8152)59-64-93
Набережные Челны (8552)20-53-41
Нижний Новгород (831)429-08-12
Новокузнецк (3843)20-46-81
Новосибирск (383)227-86-73
Омск (3812)21-46-40
Орел (4862)44-53-42
Оренбург (3532)37-68-04
Пенза (8412)22-31-16
Казахстан (772)734-952-31

Пермь (342)205-81-47
Ростов-на-Дону (863)308-18-15
Рязань (4912)46-61-64
Самара (846)206-03-16
Санкт-Петербург (812)309-46-40
Саратов (845)249-38-78
Севастополь (8692)22-31-93
Симферополь (3652)67-13-56
Смоленск (4812)29-41-54
Сочи (862)225-72-31
Ставрополь (8652)20-65-13
Таджикистан (992)427-82-92-69

Сургут (3462)77-98-35
Тверь (4822)63-31-35
Томск (3822)98-41-53
Тула (4872)74-02-29
Тюмень (3452)66-21-18
Ульяновск (8422)24-23-59
Уфа (347)229-48-12
Хабаровск (4212)92-98-04
Челябинск (351)202-03-61
Череповец (8202)49-02-64
Ярославль (4852)69-52-93

<https://nasospedro.nt-rt.ru> || nds@nt-rt.ru

ДРЕНАЖНЫЕ ПОГРУЖНЫЕ НАСОСЫ

RX

Погружные дренажные электронасосы



 Чистая вода

 В быту

 В коммунальном секторе

РАБОЧИЙ ДИАПАЗОН

- Производительность до **300 л/мин** (18 м³/ч)
- Напор до **20 м**

ЭКСПЛУАТАЦИОННЫЕ ОГРАНИЧЕНИЯ

- Глубина погружения до **10 м** (с кабелем электропитания соответствующей длины)
- Температура жидкости до **+50 °С** (Температура жидкости до +90 °С кратковременно до 3 минут)
- Прохождение твердых частиц во взвешенном состоянии до **10 мм**
- Минимальный уровень осушения:
 - **14 мм** для RX 1-2-3
 - **25 мм** для RX 4-5
- Продолжительный режим работы электродвигателя **S1**

ИСПОЛНЕНИЕ И НОРМЫ

БЕЗОПАСНОСТИ В комплект насосов

входят:

- кабель питания длиной **5 м** RX 1-2-3
- кабель питания длиной **10 м** RX 4-5
- вешний поплавковый выключатель для однофазных версий

EN 60335-1
IEC 60335-1
CEI 61-150

EN 60034-1
IEC 60034-1
CEI 2-3



СЕРТИФИКАЦИЯ

Сертифицированная система менеджмента
DNV ISO 9001: Система менеджмента качества
ISO 14001: Экологический менеджмент



ОБЛАСТИ ПРИМЕНЕНИЯ И УСТАНОВКА

Насосы **RX** подходят для дренажа загрязненной воды, хими-чески неагрессивной по отношению к конструкционным ма-териалам насоса. Применённые конструктивные решения обеспечивают простоту в эксплуатации и безопасность функционирования насоса, благодаря полному охлаждению двигателя и двойному механическому уплотнению вала. Рекомендуются для использования в стационарном варианте, для экстренного осушения небольших затопленных объектов (жилые помещения, подвалы, боксы), отвода бытовых стоков (от стиральных и посудомоечных машин), для опорожнения небольших накопительных колодцев.

ПАТЕНТЫ - МАРКИ - МОДЕЛИ

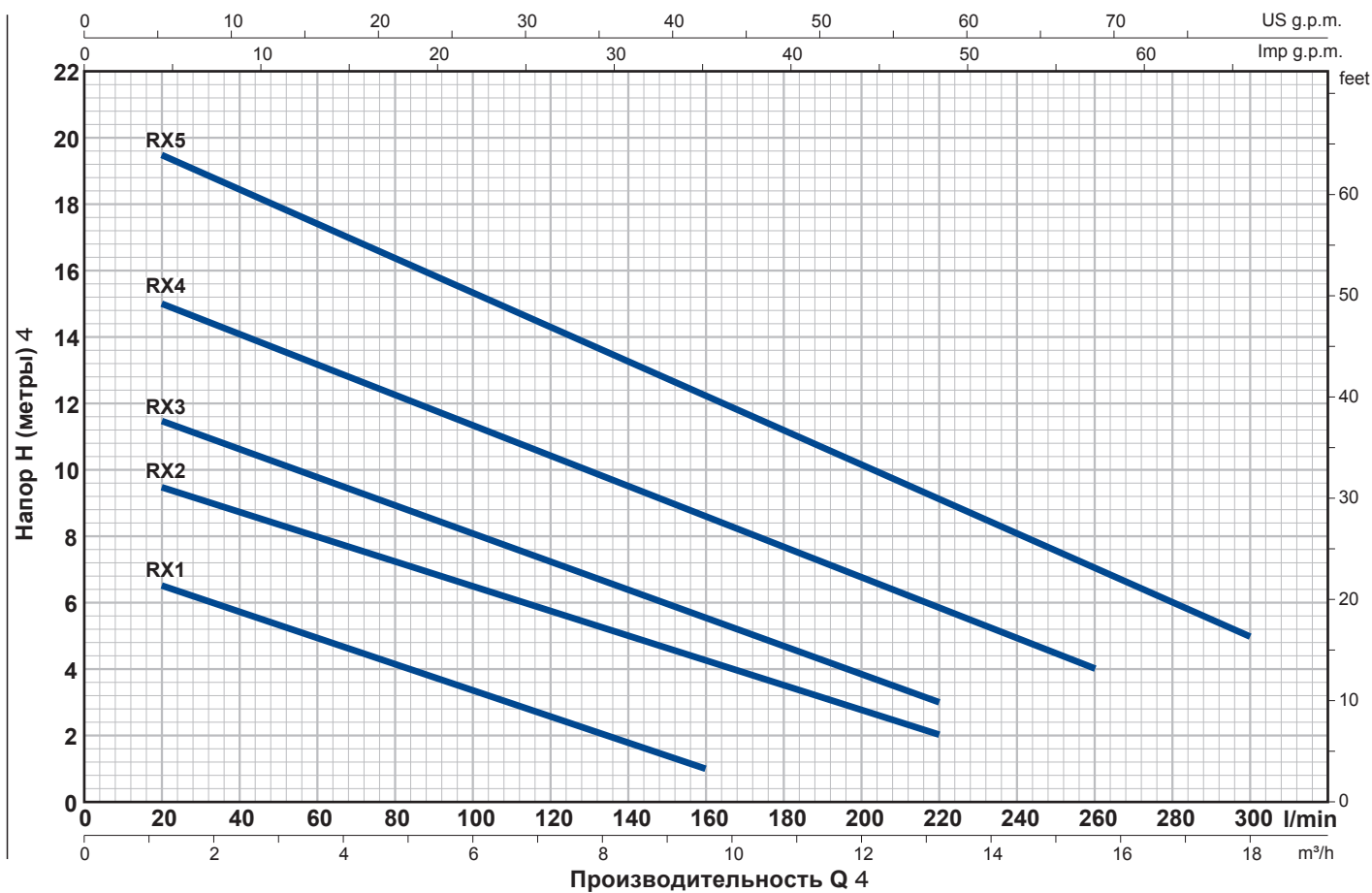
- Патент №IT0001390742 (RX 4-5)
- Зарегистрированная ЕС модель № 342159-0013 (RX 1-2-3)

ИСПОЛНЕНИЕ ПО ЗАКАЗУ

- Электронасосы **RX-GM** с поплавковым выключателем, перемещающимся вертикально (предназначены для работы в узких колодцах)
- Специальное механическое уплотнение
- Электронасосы RX 1-2-3 с кабелем питания длиной 10 м. ➔ N.B.: Кабель электропитания длиной 10 м обязателен при эксплуатации вне помещений в соответствии со стандар-том EN 60335-2-41
- Однофазные электронасосы без поплавкового выключателя
- Другое напряжение питания или частота 60 Гц

РАБОЧИЕ ХАРАКТЕРИСТИКИ И ТЕХНИЧЕСКИЕ ДАННЫЕ

50 Гц n= 2900 об/мин



ТИП		МОЩНОСТЬ		Q м³/ч л/мин	0	1,2	3,6	6,0	8,4	9,6	12,0	13,2	15,6	18,0
Однофазный	Трехфазный	(P2) кВт л.с.			0	20	60	100	140	160	200	220	260	300
RXm 1	RX 1	0,25	0,33	H метры	7,5	6,5	5	3,5	2	1				
RXm 2	RX 2	0,37	0,50		10	9,5	8	6,5	5	4,5	2,5	2		
RXm 3	RX 3	0,55	0,75		12	11,5	9,5	8	6,5	5,5	3,5	3		
RXm 4	RX 4	0,75	1		16	15	13	11,5	9,5	8,5	6,5	5,5	4	
RXm 5	RX 5	1,1	1,5		20	19,5	17,5	15,5	13,5	12,5	10	9	7	5

Q - Производительность H - Общий манометрический напор

Допустимое отклонение характеристик насосов соответствует классу 3В согласно EN ISO 9906.

RX 1-2-3

ПОЗ. КОМПОНЕНТ

КОНСТРУКТИВНЫЕ ХАРАКТЕРИСТИКИ

1 КОРПУС НАСОСА Нержавеющая сталь AISI 304, патрубок с резьбой согласно ISO 228/1

2 ВСАСЫВАЮЩАЯ РЕШЕТКА Нержавеющая сталь AISI 304

3 ДИФФУЗОР Нержавеющая сталь AISI 304

4 РАБОЧЕЕ КОЛЕСО Нержавеющая сталь AISI 304

5 КОРПУС ДВИГАТЕЛЯ Нержавеющая сталь AISI 304

6 КРЫШКА ДВИГАТЕЛЯ Нержавеющая сталь AISI 304

7 ВАЛ ДВИГАТЕЛЯ Нержавеющая сталь EN 10088-3 - 1.4104

8 ДВОЙНОЕ УПЛОТНЕНИЕ ВАЛА С ПРОМЕЖУТОЧНОЙ МАСЛЯНОЙ КАМЕРОЙ

Уплотнение Материалы Вал

	Диаметр			
STA-12R	Ø 12 мм	Керамика	Графит	NBR

9 САЛЬНИК Ø 12 x Ø 19 x H 5 мм

10 ПОДШИПНИКИ 6201 ZZ / 6201 ZZ

11 КОНДЕНСАТОР

Электронасо	Емкость
с Однофазный	(230 В или 240 В)
RXm 1	10 µF 450 В
RXm 2	10 µF 450 В
RXm 3	14 µF 450 В

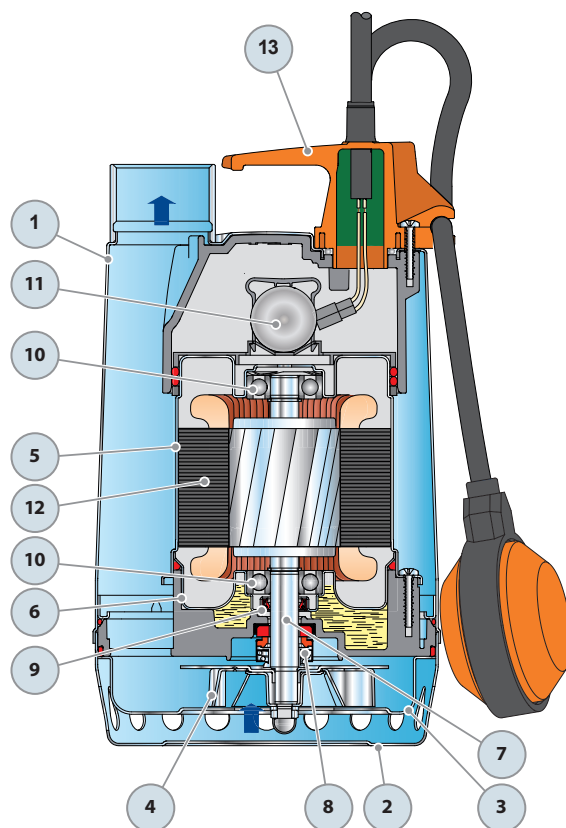
12 ЭЛЕКТРОДВИГАТЕЛЬ

RXm: однофазный 230 В - 50 Гц
с тепловой защитой, встроенной в обмотку
RX: трехфазный 400 В - 50 Гц
– изоляция класса F,
– степень защиты IP X8

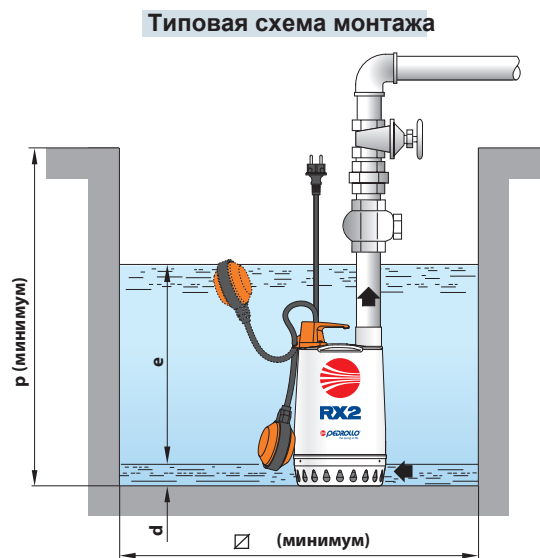
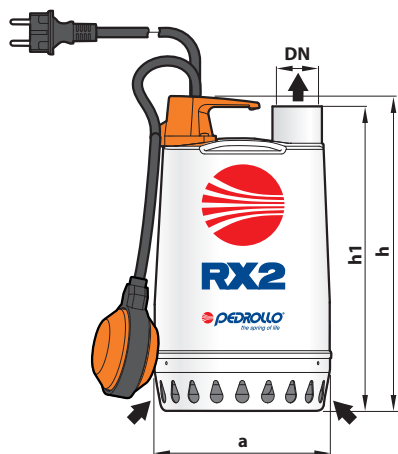
13 РУЧКА В СБОРЕ (герметично залитый смолой кабельный ввод)

В комплекте:

- кабель электропитания длиной **10 метров**, тип H07RN-F, с вилкой Schuko
- внешний поплавковый выключатель (поплавковый выключатель, перемещающийся вертикально, в версиях GM).

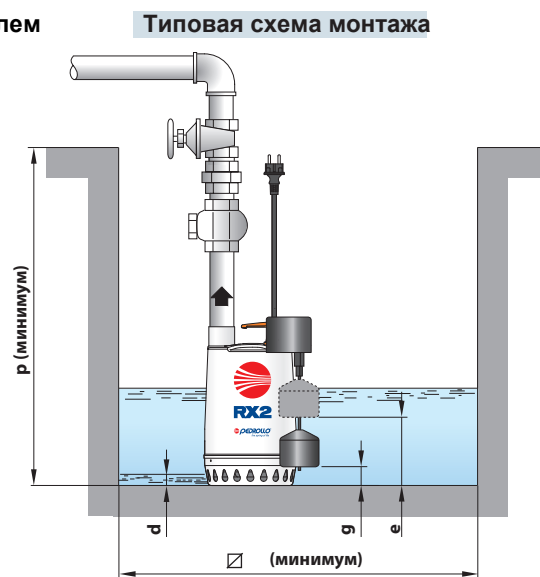
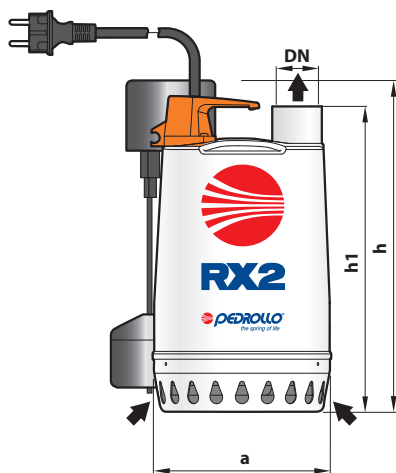


РАЗМЕРЫ И ВЕС



ТИП		ПАТРУБОК DN	РАЗМЕРЫ, мм							кг	
Однофазный	Трёхфазный		a	h	h1	d	e	p	∅	1~	3~
RXm 1	RX 1	1 1/4"	147	255	247	14	регулир.	350	350	5,8	5,5
RXm 2	RX 2			285	277					5,8	5,5
RXm 3	RX 3			7,2	7,2						

Версия с вертикально перемещающимся поплавковым выключателем



ТИП		ПАТРУБОК DN	РАЗМЕРЫ, мм							кг	
Однофазный			a	h	h1	d	e	g	p	∅	1~
RXm 1-GM		1 1/4"	147	270	247	14	145	40	350	240	5,9
RXm 2-GM				300	277		175	45			5,9
RXm 3-GM				7,3							

ПОТРЕБЛЯЕМЫЙ ТОК

ТИП	НАПРЯЖЕНИЕ	
	230 В	240 В
RXm 1	1,5 А	1,4 А
RXm 2	2,0 А	1,9 А
RXm 3	3,6 А	3,5 А

ТИП	НАПРЯЖЕНИЕ			
	230 В	400 В	240 В	415 В
RX 1	1,6 А	0,9 А	1,5 А	0,85 А
RX 2	1,8 А	1,0 А	1,7 А	0,95 А
RX 3	2,8 А	1,6 А	2,7 А	1,55 А

RX 4-5

ПОЗ. КОМПОНЕНТ

КОНСТРУКТИВНЫЕ ХАРАКТЕРИСТИКИ

1 КОРПУС НАСОСА Нержавеющая сталь AISI 304, патрубок с резьбой согласно ISO 228/1

2 ВСАСЫВАЮЩАЯ РЕШЕТКА Нержавеющая сталь AISI 304

3 ДИФФУЗОР Нержавеющая сталь AISI 304

4 РАБОЧЕЕ КОЛЕСО Нержавеющая сталь AISI 304

5 КОРПУС ДВИГАТЕЛЯ Нержавеющая сталь AISI 304

6 КРЫШКА ДВИГАТЕЛЯ Нержавеющая сталь AISI 304

7 ВАЛ ДВИГАТЕЛЯ Нержавеющая сталь EN 10088-3 - 1.4104

8 ДВОЙНОЕ МЕХАНИЧЕСКОЕ ТОРЦЕВОЕ УПЛОТНЕНИЕ ВАЛА С ПРОМЕЖУТОЧНОЙ МАСЛЯНОЙ КАМЕРОЙ

Уплотнение *Позиция* *Вал*

Материалы

Тип *Неподвижное кольцо*

Диаметр

Вращающееся кольцо

Эластомер

MG1-14D SIC

Ø 14 мм

Сторона двигателя

Карборунд

Графит

NBR

Сторона насоса

Карборунд

Карборунд

NBR

9 ПОДШИПНИКИ

6203 ZZ-C3E / 6203 ZZ-C3E

10 КОНДЕНСАТОР

Электронасо

Емкость

С Однофазный

(230 В или 240 В)

RXm 4

20 µF 450 В

RXm 5

25 µF 450 В

11 ЭЛЕКТРОДВИГАТЕЛЬ

RXm: однофазный 230 В - 50 Гц
с тепловой защитой, встроенной в
обмотку RX: трехфазный 400 В - 50 Гц
– изоляция класса F,
– степень защиты IP X8

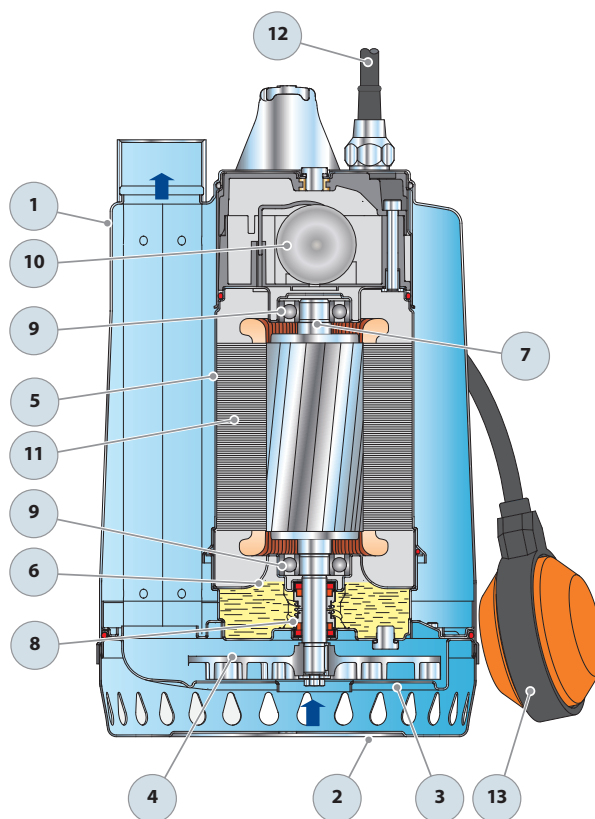
12 КАБЕЛЬ ЭЛЕКТРОПИТАНИЯ

Тип H07 RN-F
(с вилкой Schuko только для однофазных
версий)

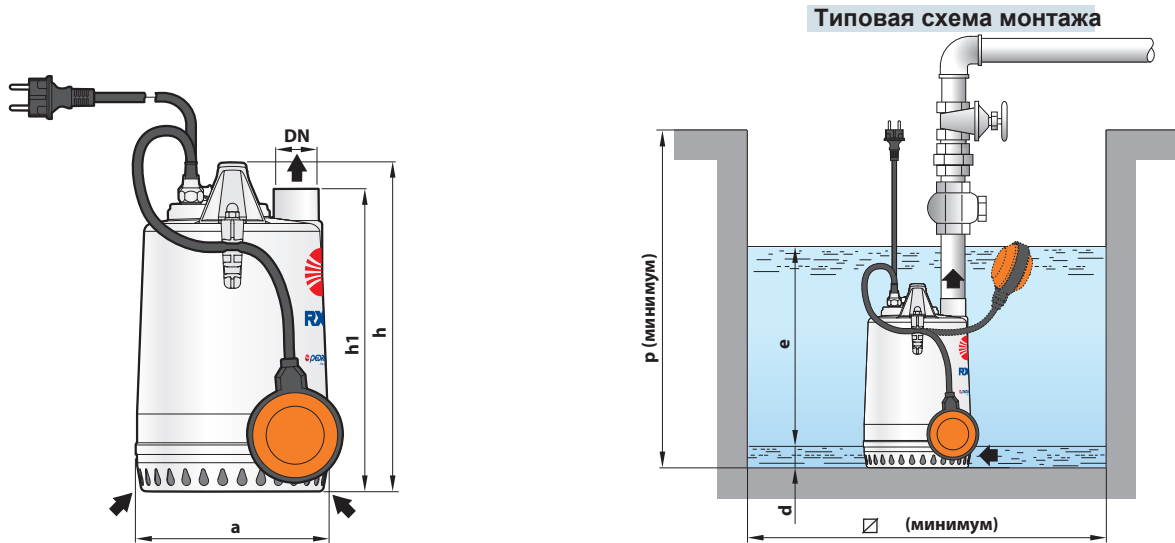
Стандартная длина 10 метров

13 ВНЕШНИЙ ПОПЛАВКОВЫЙ ВЫКЛЮЧАТЕЛЬ

Только для однофазных версий (поплавок-
выключатель, перемещающийся вертикально, в версиях
GM).



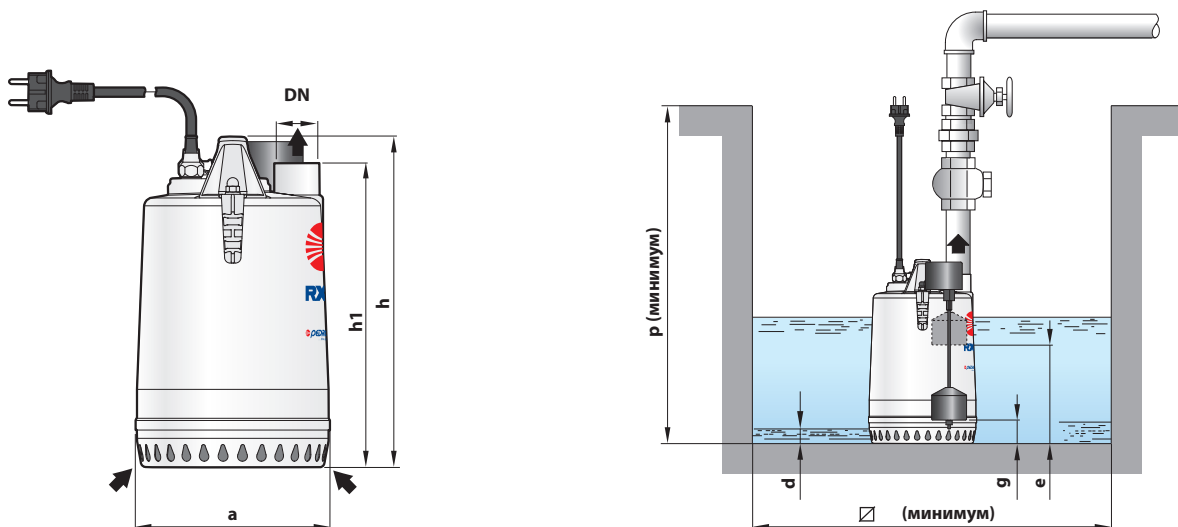
РАЗМЕРЫ И ВЕС



ТИП		ПАТРУБОК DN	РАЗМЕРЫ, мм							кг	
Однофазный	Трёхфазный		a	h	h1	d	e	p	∅	1~	3~
RXm 4	RX 4	1½"	220	367	336	25	регулир.	500	500	12,7	11,9
RXm 5	RX 5									13,7	12,7

Версия с вертикально перемещающимся поплавковым выключателем

Типовая схема монтажа



ТИП		ПАТРУБОК DN	РАЗМЕРЫ, мм							кг	
Однофазный			a	h	h1	d	e	g	p	∅	1~
RXm 4 - GM		1½"	220	367	336	25	250	50	500	300	14,0
RXm 5 - GM											15,0

ПОТРЕБЛЯЕМЫЙ ТОК

ТИП	НАПРЯЖЕНИЕ	
	230 В	240 В
RXm 4	5,4 А	5,3 А
RXm 5	7,5 А	7,4 А

ТИП	НАПРЯЖЕНИЕ			
	230 В	400 В	240 В	415 В
RX 4	3,6 А	2,1 А	3,5 А	2,0 А
RX 5	6,0 А	3,5 А	5,9 А	3,4 А

Архангельск (8182)63-90-72
Астана (7172)727-132
Астрахань (8512)99-46-04
Барнаул (3852)73-04-60
Белгород (4722)40-23-64
Брянск (4832)59-03-52
Владивосток (423)249-28-31
Волгоград (844)278-03-48
Вологда (8172)26-41-59
Воронеж (473)204-51-73
Екатеринбург (343)384-55-89
Иваново (4932)77-34-06

Ижевск (3412)26-03-58
Иркутск (395)279-98-46
Казань (843)206-01-48
Калининград (4012)72-03-81
Калуга (4842)92-23-67
Кемерово (3842)65-04-62
Киров (8332)68-02-04
Краснодар (861)203-40-90
Красноярск (391)204-63-61
Курск (4712)77-13-04
Липецк (4742)52-20-81
Киргизия (996)312-96-26-47

Магнитогорск (3519)55-03-13
Москва (495)268-04-70
Мурманск (8152)59-64-93
Набережные Челны (8552)20-53-41
Нижний Новгород (831)429-08-12
Новокузнецк (3843)20-46-81
Новосибирск (383)227-86-73
Омск (3812)21-46-40
Орел (4862)44-53-42
Оренбург (3532)37-68-04
Пенза (8412)22-31-16
Казахстан (772)734-952-31

Пермь (342)205-81-47
Ростов-на-Дону (863)308-18-15
Рязань (4912)46-61-64
Самара (846)206-03-16
Санкт-Петербург (812)309-46-40
Саратов (845)249-38-78
Севастополь (8692)22-31-93
Симферополь (3652)67-13-56
Смоленск (4812)29-41-54
Сочи (862)225-72-31
Ставрополь (8652)20-65-13
Таджикистан (992)427-82-92-69

Сургут (3462)77-98-35
Тверь (4822)63-31-35
Томск (3822)98-41-53
Тула (4872)74-02-29
Тюмень (3452)66-21-18
Ульяновск (8422)24-23-59
Уфа (347)229-48-12
Хабаровск (4212)92-98-04
Челябинск (351)202-03-61
Череповец (8202)49-02-64
Ярославль (4852)69-52-93