

Архангельск (8182)63-90-72
Астана (7172)727-132
Астрахань (8512)99-46-04
Барнаул (3852)73-04-60
Белгород (4722)40-23-64
Брянск (4832)59-03-52
Владивосток (423)249-28-31
Волгоград (844)278-03-48
Вологда (8172)26-41-59
Воронеж (473)204-51-73
Екатеринбург (343)384-55-89
Иваново (4932)77-34-06

Ижевск (3412)26-03-58
Иркутск (395)279-98-46
Казань (843)206-01-48
Калининград (4012)72-03-81
Калуга (4842)92-23-67
Кемерово (3842)65-04-62
Киров (8332)68-02-04
Краснодар (861)203-40-90
Красноярск (391)204-63-61
Курск (4712)77-13-04
Липецк (4742)52-20-81
Киргизия (996)312-96-26-47

Магнитогорск (3519)55-03-13
Москва (495)268-04-70
Мурманск (8152)59-64-93
Набережные Челны (8552)20-53-41
Нижний Новгород (831)429-08-12
Новокузнецк (3843)20-46-81
Новосибирск (383)227-86-73
Омск (3812)21-46-40
Орел (4862)44-53-42
Оренбург (3532)37-68-04
Пенза (8412)22-31-16
Казахстан (772)734-952-31

Пермь (342)205-81-47
Ростов-на-Дону (863)308-18-15
Рязань (4912)46-61-64
Самара (846)206-03-16
Санкт-Петербург (812)309-46-40
Саратов (845)249-38-78
Севастополь (8692)22-31-93
Симферополь (3652)67-13-56
Смоленск (4812)29-41-54
Сочи (862)225-72-31
Ставрополь (8652)20-65-13
Таджикистан (992)427-82-92-69

Сургут (3462)77-98-35
Тверь (4822)63-31-35
Томск (3822)98-41-53
Тула (4872)74-02-29
Тюмень (3452)66-21-18
Ульяновск (8422)24-23-59
Уфа (347)229-48-12
Хабаровск (4212)92-98-04
Челябинск (351)202-03-61
Череповец (8202)49-02-64
Ярославль (4852)69-52-93

<https://nasospedro.nt-rt.ru> || nds@nt-rt.ru

ДРЕНАЖНЫЕ ПОГРУЖНЫЕ НАСОСЫ

TOP Погружные дренажные электронасосы



 Чистая вода

 В быту

РАБОЧИЙ ДИАПАЗОН

- Производительность до **360 л/мин** (21,6 м³/ч)
- Напор до **15,5 м**

ЭКСПЛУАТАЦИОННЫЕ ОГРАНИЧЕНИЯ

- Глубина погружения:
 - до **3 м** для TOP 1-2-3
 - до **5 м** для TOP 4-5(с кабелем электропитания соответствующей длины)
- Температура жидкости до **+40 °C** (Температура жидкости до **+90 °C** кратковременно до 3 минут)
- Прохождение твердых частиц во взвешенном состоянии до **10 мм**
- Минимальный уровень осушения:
 - до **14 мм** для TOP 1-2-3
 - до **30 мм** для TOP 4-5
- Продолжительный режим работы электродвигателя **S1**

ИСПОЛНЕНИЕ И НОРМЫ

БЕЗОПАСНОСТИ В комплект насосов входят:
–кабель питания длиной **5 м** TOP 1-2-3
–кабель питания длиной **10 м** TOP 4-5
–внешний поплавковый выключатель

EN 60335-1
IEC 60335-1
CEI 61-150

EN 60034-1
IEC 60034-1
CEI 2-3



СЕРТИФИКАЦИЯ

Сертифицированная система менеджмента
DNV ISO 9001: Система менеджмента качества
ISO 14001: Экологический менеджмент



ОБЛАСТИ ПРИМЕНЕНИЯ И УСТАНОВКА

Насосы серии **TOP** подходят для дренажа чистой, без абразивных частиц, воды. Применённые конструктивные решения обеспечивают простоту в эксплуатации и безопасность функционирования насоса, благодаря полному охлаждению двигателя и двойному механическому уплотнению вала.

Они рекомендуются для экстренного осушения небольших затопленных объектов (жилые помещения, подвалы, боксы), отвода бытовых стоков (от стиральных и посудомоечных машин), для опорожнения небольших накопительных колодцев.

ПАТЕНТЫ - МАРКИ - МОДЕЛИ

- Заявленный патент № **BO2015A000116**
- Зарегистрированная ЕС модель № **342159-0011**

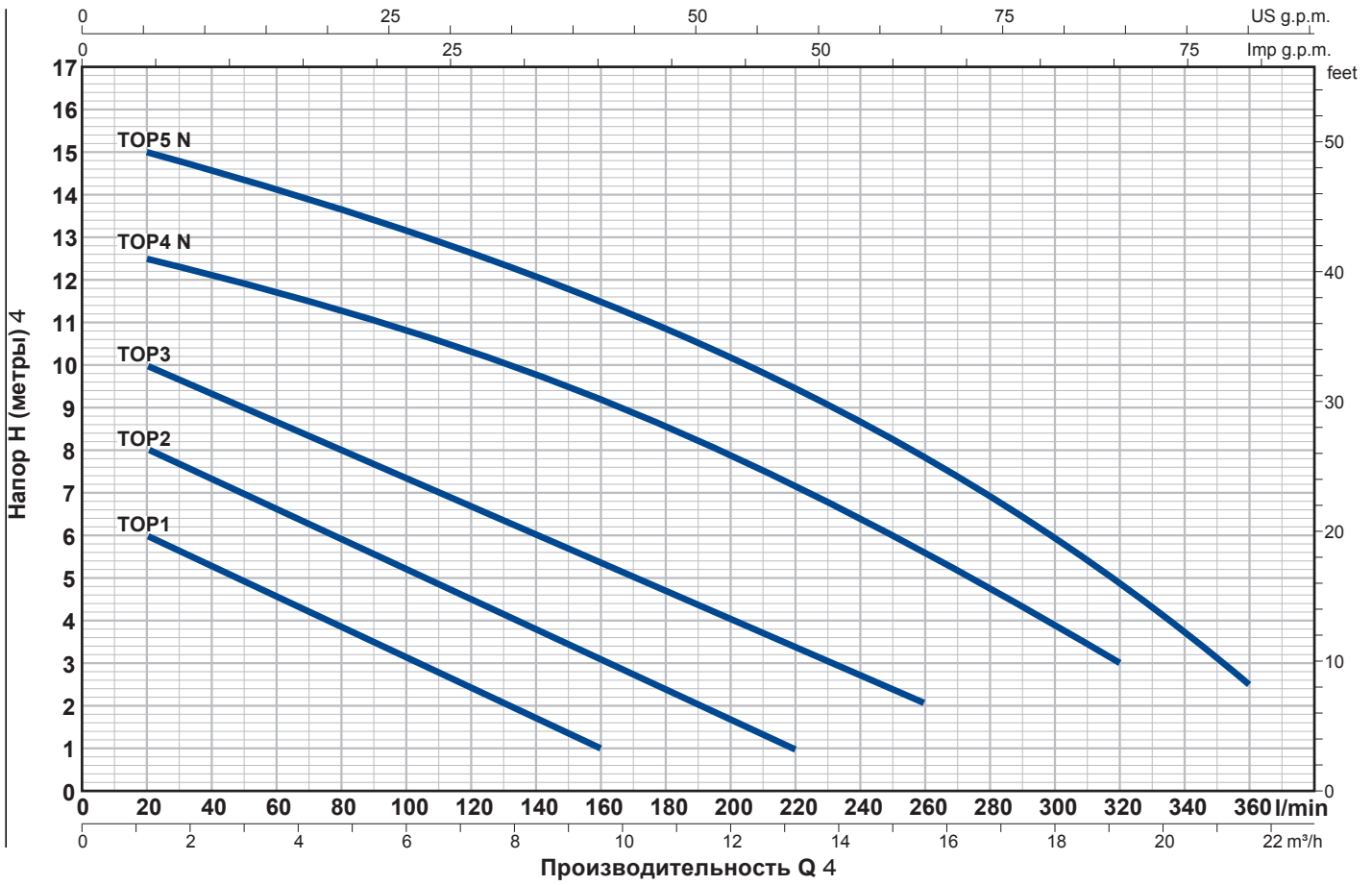
ИСПОЛНЕНИЕ ПО ЗАКАЗУ

- Электронасосы **TOP-GM** с поплавковым выключателем, перемещающимся вертикально (предназначены для работы в узких колодцах)
- Электронасосы **TOP 2-3 LA** для агрессивных жидкостей
- Специальное механическое уплотнение
- Электронасосы TOP 1-2-3 с кабелем питания длиной 10 м. ➔ N.V.: Кабель электропитания длиной 10 м обязателен при эксплуатации вне помещений в соответствии со стандартом EN 60335-2-41
- Электронасосы без внешнего поплавкового выключателя

Другое напряжение питания или частота 60 Гц

РАБОЧИЕ ХАРАКТЕРИСТИКИ И ТЕХНИЧЕСКИЕ ДАННЫЕ

50 Гц n= 2900 об/мин



ТИП	МОЩНОСТЬ (P2) кВт л.с.		Q л/мин	M³/ч																			
				0	1,2	2,4	3,6	4,8	6,0	7,2	8,4	9,6	10,8	12	13,2	14,4	15,6	16,8	18,0	19,2	20,4	21,6	
Однофазный			0	20	40	60	80	100	120	140	160	180	200	220	240	260	280	300	320	340	360		
ТОР 1	0,25	0,33	H метры	7	6	5,5	4,5	4	3	2,5	1,5	1											
ТОР 2	0,37	0,50		9	8	7,5	6,5	6	5,5	4,5	4	3	2,5	1,8	1								
ТОР 3	0,55	0,75		10,5	10	9	8,8	8	7,5	6,5	6	5,5	4,8	4	3,5	2,5	2						
ТОР 4 N	0,75	1		13	12,5	12,1	11,6	11,3	10,8	10,3	9,8	9,2	8,5	7,9	7,1	6,4	5,5	4,7	3,9	3			
ТОР 5 N	0,92	1,25		15,5	15	14,5	14,1	13,6	13,2	12,6	12	11,5	10,8	10	9,4	8,5	7,8	6,8	6	4,8	3,6	2,5	

Q - Производительность H - Общий манометрический напор Допустимое отклонение характеристик насосов соответствует классу 3B согласно EN ISO 9906.

TOP 1-2-3

ПОЗ. КОМПОНЕНТ КОНСТРУКТИВНЫЕ ХАРАКТЕРИСТИКИ

1 КОРПУС НАСОСА Технополимер

2 ВСАСЫВАЮЩАЯ РЕШЕТКА Технополимер

3 КРЫШКА НА ВСАСЫВАНИИ Нержавеющая сталь AISI 304 (AISI 316L для версий

LA) 4 ДИФФУЗОР Технополимер

5 РАБОЧЕЕ КОЛЕСО Noryl FE1520PW 6 КОРПУС ДВИГАТЕЛЯ Нержавеющая сталь

AISI 304 (AISI 316L для версий LA) 7 КРЫШКА ДВИГАТЕЛЯ Нержавеющая сталь AISI

304

8 ВАЛ ДВИГАТЕЛЯ Нержавеющая сталь EN 10088-3 - 1.4104 (AISI 316L для версий LA)

9 ДВОЙНОЕ УПЛОТНЕНИЕ ВАЛА С ПРОМЕЖУТОЧНОЙ МАСЛЯНОЙ КАМЕРОЙ

Электронасос	Уплотнение	Вал	Тип	Материалы			
				Неподвижное кольцо	Вращающееся	Диффузор	Металл
TOP 1-2-3	STA-12R	Ø 12 мм	Ø 12 мм	Керамика	Графит	NBR	AISI 304
TOP 1-2-3 GM							
TOP 2-3 LA	AR-12R LA	Ø 12 мм		Керамика	Графит	NBR	AISI 316

10 САЛЬНИК

11 ПОДШИПНИКИ мм 6201 ZZ / 6201

12 КОНДЕНСАТОР ZZ

Электронасо	Емкость
с Однофазный	(230 В или 240 В)
TOP 1	10 µF 450 В
TOP 2	10 µF 450 В
TOP 3	14 µF 450 В

13 ЭЛЕКТРОДВИГАТЕЛЬ

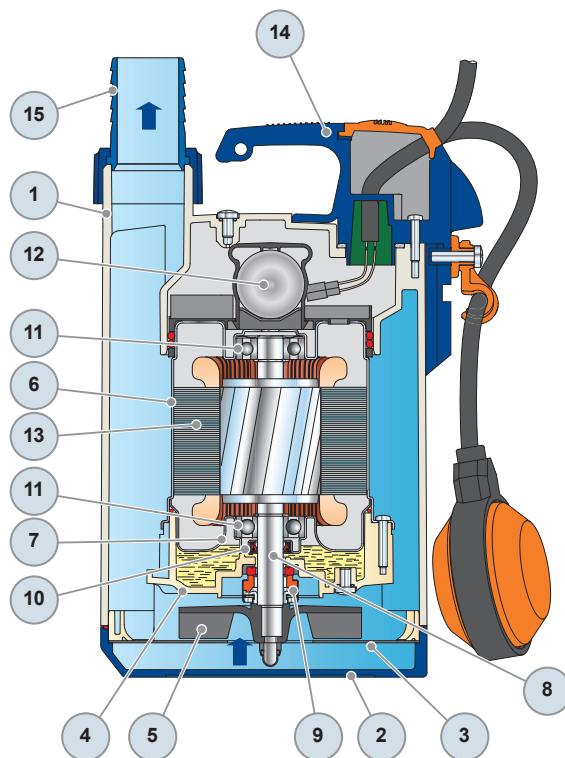
TOP: однофазный 230 В - 50 Гц
с тепловой защитой, встроенной в обмотку
изоляция класса F,
– степень защиты IP X8

14 РУЧКА В СБОРЕ (герметично залитый смолой кабельный ввод)

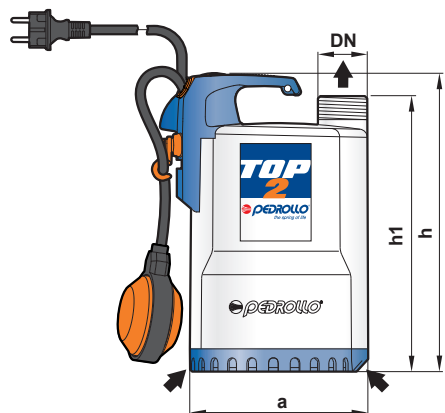
В комплекте:
– кабель электропитания длиной **5 метров**, тип H07RN-F, с вилкой Schuko
– кнешний поплавковый выключатель (поплавковый выключатель, перемещающийся вертикально, в версиях GM)

15 ШТУЦЕР И КОЛЬЦЕВАЯ ГАЙКА

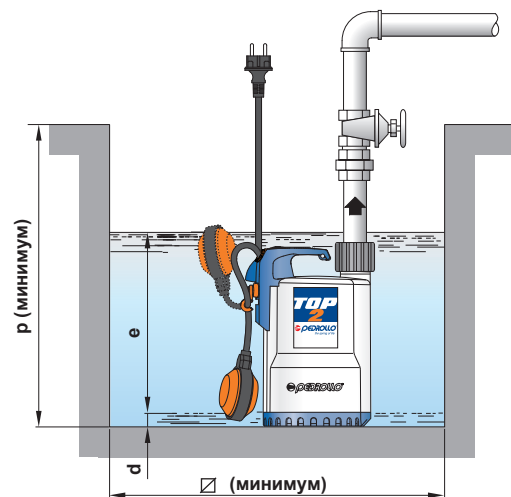
Штуцер Ø 25 мм для TOP 1
Ø 35 мм для TOP 2-3



РАЗМЕРЫ И ВЕС



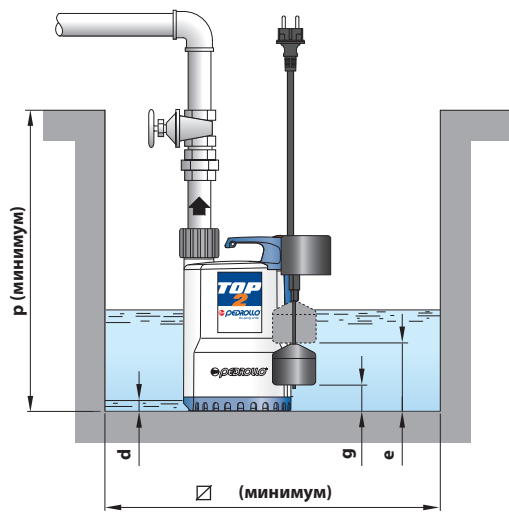
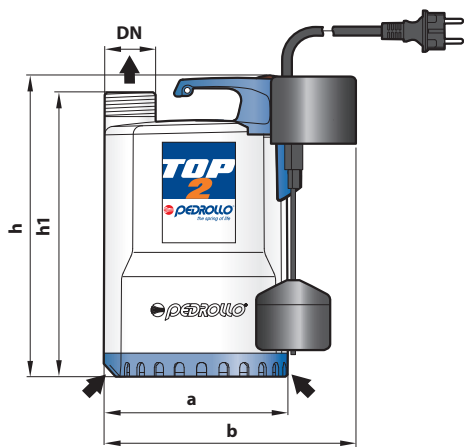
Типовая схема монтажа



ТИП	ПАТРУБОК	РАЗМЕРЫ, мм							кг
		a	h	h1	d	e	p	∅	
Однофазный	DN								
TOP 1	1 1/4"	152	257	237	14	регулир.	350	350	5,2
TOP 2				267					5,2
TOP 3			287	267					6,6

Версия с вертикально перемещающимся поплавковым выключателем

Типовая схема монтажа



ТИП	ПАТРУ-БОК	РАЗМЕРЫ, мм									кг
		a	b	h	h1	d	e	g	p	∅	
Однофазный	DN										
TOP 1-GM	1 1/4"	152	200	257	237	14	140	35	350	220	5,3
TOP 2-GM					287						267
TOP 3-GM				287	267						170

ПОТРЕБЛЯЕМЫЙ ТОК

ТИП	НАПРЯЖЕНИЕ	
	230 В	240 В
Однофазный		
TOP 1	1,5 А	1,4 А
TOP 2	2,0 А	1,9 А
TOP 3	3,2 А	3,1 А

TOP 4-5 N

ПОЗ. КОМПОНЕНТ КОНСТРУКТИВНЫЕ ХАРАКТЕРИСТИКИ

1 КОРПУС НАСОСА Технополимер

2 ВСАСЫВАЮЩАЯ РЕШЕТКА Технополимер

3 КРЫШКА НА ВСАСЫВАНИИ Нержавеющая сталь AISI 304

4 ДИФФУЗОР Технополимер

5 РАБОЧЕЕ КОЛЕСО Noryl FE1520PW

6 КОРПУС ДВИГАТЕЛЯ Нержавеющая сталь AISI 304

7 КРЫШКА ДВИГАТЕЛЯ Нержавеющая сталь AISI 304

8 ВАЛ ДВИГАТЕЛЯ Нержавеющая сталь EN 10088-3 - 1.4104

9 ДВОЙНОЕ ТОРЦЕВОЕ МЕХАНИЧЕСКОЕ УПЛОТНЕНИЕ ВАЛА С ПРОМЕЖУТОЧНОЙ МАСЛЯНОЙ

КАМЕРЫ

Тип	Неподвижное кольцо	Позиция	Диаметр	Материалы	
				Вращающееся кольцо	Эластомер
MG1-14D SIC	Ø 14 мм	Страна двигателя	Карборунд	Графит	NBR
		Страна насоса	Карборунд	Карборунд	NBR

10 ПОДШИПНИКИ 6203 ZZ / 6203 ZZ

11 КОНДЕНСАТОР

Электронасо	Емкость
с Однофазный	(230 В или 240 В)
TOP 4 N	16 µF 450 В
TOP 5 N	20 µF 450 В

12 ЭЛЕКТРОДВИГАТЕЛЬ

TOP: однофазный 230 В - 50 Гц
с тепловой защитой, встроенной в обмотку
изоляция класса F,
– степень защиты IP X8

13 РУЧКА В СБОРЕ (герметично залитый смолой кабельный ввод)

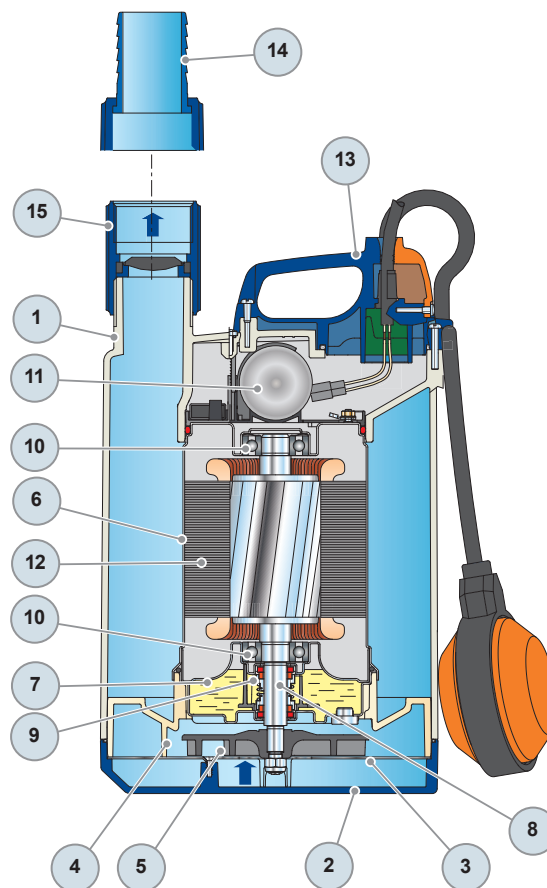
В комплекте:
– кабель электропитания длиной **10 метров**, тип H07RN-F, с вилкой Schuko
– внешний поплавковый выключатель (поплавковый выключатель, перемещающийся вертикально, в версиях GM)

14 ШТУЦЕР И КОЛЬЦЕВАЯ ГАЙКА

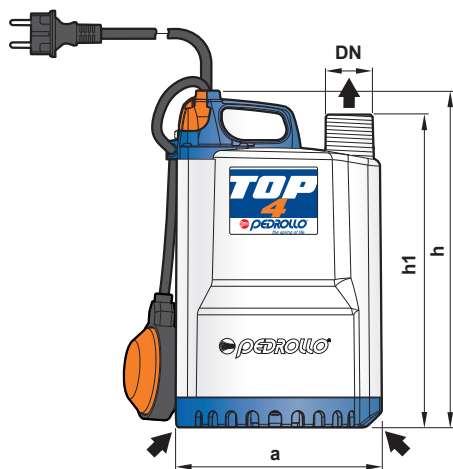
Штуцер Ø 41 мм

15 МУФТА

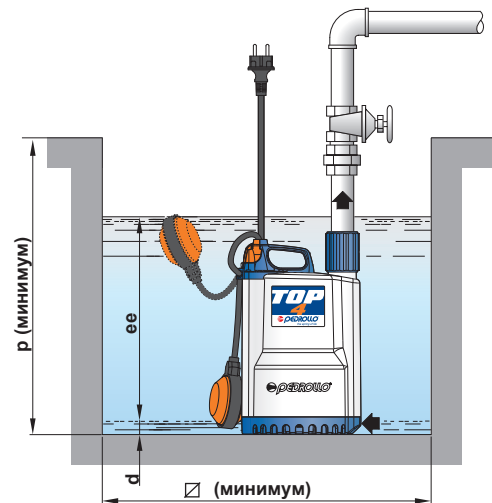
Технополимер, с резьбой 1½" и встроенным откидным обратным клапаном



РАЗМЕРЫ И ВЕС



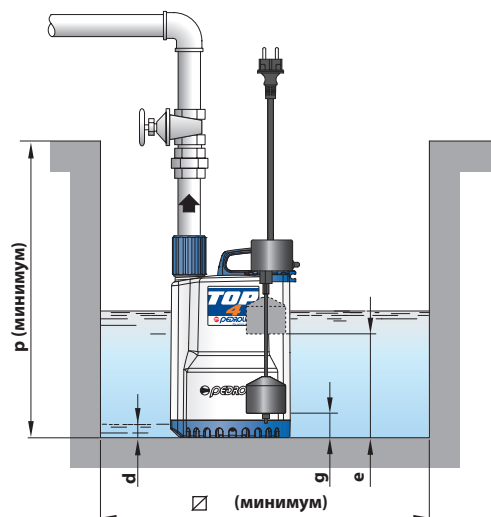
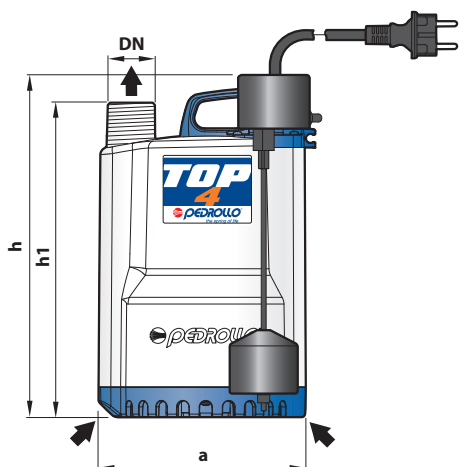
Типовая схема монтажа



ТИП	ПАТРУБОК	РАЗМЕРЫ, мм								кг
		a	h	h1	d	e	p	∅		
Однофазный	DN									
TOP 4 N	1½"	204	337	313	30	регулir.	450	450		10,2
TOP 5 N										11,1

Версия с вертикально перемещающимся поплавковым выключателем

Типовая схема монтажа



ТИП	ПАТРУБОК	РАЗМЕРЫ, мм								кг
		a	h	h1	d	e	g	p	∅	
Однофазный	DN									
TOP 4 N - GM	1½"	204	337	313	30	220	65	450	300	10,3
TOP 5 N - GM										11,2

ПОТРЕБЛЯЕМЫЙ ТОК

ТИП	НАПРЯЖЕНИЕ	
	Однофазный	230 В
TOP 4 N	4,5 А	4,4 А
TOP 5 N	5,5 А	5,4 А

Архангельск (8182)63-90-72
 Астана (7172)727-132
 Астрахань (8512)99-46-04
 Барнаул (3852)73-04-60
 Белгород (4722)40-23-64
 Брянск (4832)59-03-52
 Владивосток (423)249-28-31
 Волгоград (844)278-03-48
 Вологда (8172)26-41-59
 Воронеж (473)204-51-73
 Екатеринбург (343)384-55-89
 Иваново (4932)77-34-06

Ижевск (3412)26-03-58
 Иркутск (395)279-98-46
 Казань (843)206-01-48
 Калининград (4012)72-03-81
 Калуга (4842)92-23-67
 Кемерово (3842)65-04-62
 Киров (8332)68-02-04
 Краснодар (861)203-40-90
 Красноярск (391)204-63-61
 Курск (4712)77-13-04
 Липецк (4742)52-20-81
 Киргизия (996)312-96-26-47

Магнитогорск (3519)55-03-13
 Москва (495)268-04-70
 Мурманск (8152)59-64-93
 Набережные Челны (8552)20-53-41
 Нижний Новгород (831)429-08-12
 Новокузнецк (3843)20-46-81
 Новосибирск (383)227-86-73
 Омск (3812)21-46-40
 Орел (4862)44-53-42
 Оренбург (3532)37-68-04
 Пенза (8412)22-31-16
 Казахстан (772)734-952-31

Пермь (342)205-81-47
 Ростов-на-Дону (863)308-18-15
 Рязань (4912)46-61-64
 Самара (846)206-03-16
 Санкт-Петербург (812)309-46-40
 Саратов (845)249-38-78
 Севастополь (8692)22-31-93
 Симферополь (3652)67-13-56
 Смоленск (4812)29-41-54
 Сочи (862)225-72-31
 Ставрополь (8652)20-65-13
 Таджикистан (992)427-82-92-69

Сургут (3462)77-98-35
 Тверь (4822)63-31-35
 Томск (3822)98-41-53
 Тула (4872)74-02-29
 Тюмень (3452)66-21-18
 Ульяновск (8422)24-23-59
 Уфа (347)229-48-12
 Хабаровск (4212)92-98-04
 Челябинск (351)202-03-61
 Череповец (8202)49-02-64
 Ярославль (4852)69-52-93