

Архангельск (8182)63-90-72  
Астана (7172)727-132  
Астрахань (8512)99-46-04  
Барнаул (3852)73-04-60  
Белгород (4722)40-23-64  
Брянск (4832)59-03-52  
Владивосток (423)249-28-31  
Волгоград (844)278-03-48  
Вологда (8172)26-41-59  
Воронеж (473)204-51-73  
Екатеринбург (343)384-55-89  
Иваново (4932)77-34-06

Ижевск (3412)26-03-58  
Иркутск (395)279-98-46  
Казань (843)206-01-48  
Калининград (4012)72-03-81  
Калуга (4842)92-23-67  
Кемерово (3842)65-04-62  
Киров (8332)68-02-04  
Краснодар (861)203-40-90  
Красноярск (391)204-63-61  
Курск (4712)77-13-04  
Липецк (4742)52-20-81  
Киргизия (996)312-96-26-47

Магнитогорск (3519)55-03-13  
Москва (495)268-04-70  
Мурманск (8152)59-64-93  
Набережные Челны (8552)20-53-41  
Нижний Новгород (831)429-08-12  
Новокузнецк (3843)20-46-81  
Новосибирск (383)227-86-73  
Омск (3812)21-46-40  
Орел (4862)44-53-42  
Оренбург (3532)37-68-04  
Пенза (8412)22-31-16  
Казахстан (772)734-952-31

Пермь (342)205-81-47  
Ростов-на-Дону (863)308-18-15  
Рязань (4912)46-61-64  
Самара (846)206-03-16  
Санкт-Петербург (812)309-46-40  
Саратов (845)249-38-78  
Севастополь (8692)22-31-93  
Симферополь (3652)67-13-56  
Смоленск (4812)29-41-54  
Сочи (862)225-72-31  
Ставрополь (8652)20-65-13  
Таджикистан (992)427-82-92-69

Сургут (3462)77-98-35  
Тверь (4822)63-31-35  
Томск (3822)98-41-53  
Тула (4872)74-02-29  
Тюмень (3452)66-21-18  
Ульяновск (8422)24-23-59  
Уфа (347)229-48-12  
Хабаровск (4212)92-98-04  
Челябинск (351)202-03-61  
Череповец (8202)49-02-64  
Ярославль (4852)69-52-93

<https://nasospedro.nt-rt.ru> || [nds@nt-rt.ru](mailto:nds@nt-rt.ru)

## ЦЕНТРОБЕЖНЫЕ НАСОСЫ

### 2-5CR

#### Центробежные многоступенчатые электронасосы



 Чистая вода

 В быту

 В коммунальном секторе

#### РАБОЧИЙ ДИАПАЗОН

- Производительность до **130 л/мин** (7,8 м³/ч)
- Напор до **67 м**

#### ЭКСПЛУАТАЦИОННЫЕ ОГРАНИЧЕНИЯ

- Манометрическая высота всасывания до **7 м**
- Температура жидкости от **-10 °C** до **+40 °C**
- Температура окружающей среды до **+40 °C**
- Максимальное давление в корпусе насоса **7 бар**
- Продолжительный режим работы электродвигателя **S1**

#### ИСПОЛНЕНИЕ И НОРМЫ БЕЗОПАСНОСТИ

EN 60335-1  
IEC 60335-1  
CEI 61-150

EN 60034-1  
IEC 60034-1  
CEI 2-3



#### СЕРТИФИКАЦИЯ

Сертифицированная система менеджмента  
DNV ISO 9001: Система менеджмента  
качества  
ISO 14001: Экологический менеджмент



#### ОБЛАСТИ ПРИМЕНЕНИЯ И УСТАНОВКА

Рекомендуются для перекачивания чистой воды и жидкостей, химически неагрессивных по отношению к конструкционным материалам насоса.

Благодаря своей надежности и бесшумности, эти насосы широко применяются в бытовом секторе, в частности, в сочетании с гидроаккумуляторами малых и средних объемов, для подачи воды, для орошения огородов и садов и т.д.

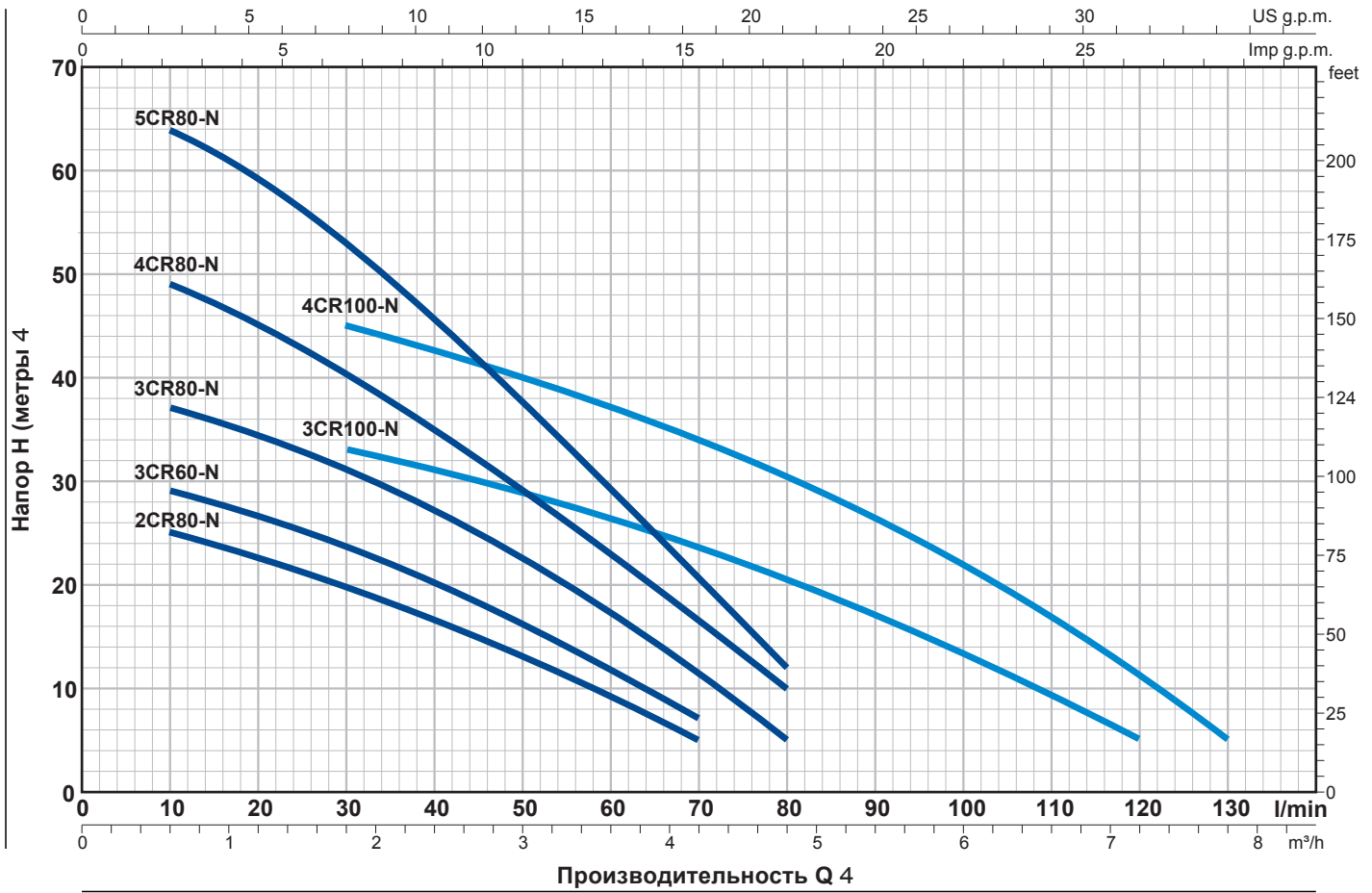
Установка насоса должна производиться в закрытых помещениях или в местах, защищенных от непогоды.

#### ИСПОЛНЕНИЕ ПО ЗАКАЗУ

- Специальное механическое уплотнение
- Другие напряжения питания или частота 60 Гц

**РАБОЧИЕ ХАРАКТЕРИСТИКИ И ТЕХНИЧЕСКИЕ ДАННЫЕ**

**50 Гц n= 2900 об/мин HS= 0 м**



| ТИП         |            | МОЩНОСТЬ      |      | Q м³/ч<br>л/мин | Q  |     |     |     |      |      |      |      |      |      |      |      |      |      |     |     |     |  |
|-------------|------------|---------------|------|-----------------|----|-----|-----|-----|------|------|------|------|------|------|------|------|------|------|-----|-----|-----|--|
| Однофазный  | Трёхфазный | (P2) кВт л.с. |      |                 | 0  | 0,3 | 0,6 | 0,9 | 1,2  | 1,5  | 1,8  | 2,4  | 3,0  | 3,6  | 4,2  | 4,8  | 5,4  | 6,0  | 6,6 | 7,2 | 7,8 |  |
| 2CRm 80 -N  | 2CR 80 -N  | 0,37          | 0,50 | H метры         | 27 | 26  | 25  | 24  | 22,5 | 21   | 20   | 16,5 | 13   | 9    | 5    |      |      |      |     |     |     |  |
| 3CRm 60 -N  | 3CR 60 -N  | 0,37          | 0,50 |                 | 31 | 30  | 29  | 28  | 26,5 | 25   | 23,5 | 20   | 16   | 11,5 | 7    |      |      |      |     |     |     |  |
| 3CRm 80 -N  | 3CR 80 -N  | 0,45          | 0,60 |                 | 40 | 38  | 37  | 36  | 34,5 | 33   | 31   | 27   | 22,5 | 17   | 11   | 5    |      |      |     |     |     |  |
| 4CRm 80 -N  | 4CR 80 -N  | 0,55          | 0,75 |                 | 52 | 50  | 49  | 47  | 44,5 | 42   | 40   | 34   | 28,5 | 22,5 | 16   | 10   |      |      |     |     |     |  |
| 5CRm 80 -N  | 5CR 80 -N  | 0,75          | 1    |                 | 67 | 66  | 64  | 62  | 59   | 56   | 53   | 45,5 | 37,5 | 29,5 | 20,5 | 12   |      |      |     |     |     |  |
| 3CRm 100 -N | 3CR 100 -N | 0,55          | 0,75 |                 | 38 | 37  | 36  | 35  | 34,5 | 33,5 | 33   | 31   | 28   | 26   | 23   | 20   | 17   | 13,5 | 10  | 5   |     |  |
| 4CRm 100 -N | 4CR 100 -N | 0,75          | 1    |                 | 50 | 50  | 49  | 48  | 47   | 46   | 45   | 42   | 39,5 | 37   | 34   | 30,5 | 26,5 | 22   | 17  | 11  | 5   |  |

Q - Производительность H - Общий манометрический напор HS - Высота всасывания  
 Допустимое отклонение характеристик насосов соответствует классу 3B согласно EN ISO 9906.

# 2-5CR

## ПОЗ. КОМПОНЕНТ

## КОНСТРУКТИВНЫЕ ХАРАКТЕРИСТИКИ

|                         |   |                        |                    |                    |           |
|-------------------------|---|------------------------|--------------------|--------------------|-----------|
| 1 КОРПУС НАСОСА 2       | Нержавеющая сталь AISI 304, патрубки с резьбой согласно ISO 228/1 |                        |                    |                    |           |
| ФЛАНЕЦ                  | Нержавеющая сталь AISI 304  |                        |                    |                    |           |
| 3 РАБОЧИЕ КОЛЕСА        | Noryl FE1520PW  |                        |                    |                    |           |
| 4 ДИФFUЗОРЫ             | Noryl FE1520PW с противоизносными кольцами                        |                        |                    |                    |           |
| 5 ВАЛ ДВИГАТЕЛЯ 6       | Нержавеющая сталь EN 10088-3 - 1.4104                             |                        |                    |                    |           |
| МЕХАНИЧЕСКОЕ УПЛОТНЕНИЕ | <b>Уплотнение</b>   | <b>Вал</b>             | Неподвижное кольцо | <b>Материалы</b>   |           |
|                         | Тип   | Диаметр                |                    | Вращающееся кольцо | Эластомер |
|                         | AR-13   | Ø 13 мм                | Керамика           | Графит             | NBR       |
| 7 ПОДШИПНИКИ            | <b>Электронасос Тип</b>   |                        |                    |                    |           |
|                         | 2CR 80 -N   |                        |                    |                    |           |
|                         | 3CR 60 -N   |                        |                    |                    |           |
|                         | 3CR 80 -N   | 6202 ZZ - C3 / 6201 ZZ |                    |                    |           |
|                         | 4CR 80 -N   |                        |                    |                    |           |
|                         | 3CR 100 -N  |                        |                    |                    |           |
| 4CR 100 -N              | 6203 ZZ / 6203 ZZ   |                        |                    |                    |           |
| 5CR 80 -N               |   |                        |                    |                    |           |
| 8 КОНДЕНСАТОР           | <b>Электронасос Емкость</b>                                       |                        |                    |                    |           |
|                         | <i>Однофазный (230 В или 240 В)</i>                               |                        |                    |                    |           |
|                         | 2CRm 80 -N  | 10 µF - 450 В          |                    |                    |           |
|                         | 3CRm 60 -N  | 12.5 µF - 450 В        |                    |                    |           |
|                         | 3CRm 80 -N  | 14 µF - 450 В          |                    |                    |           |
|                         | 4CRm 80 -N  | 14 µF - 450 В          |                    |                    |           |
|                         | 3CRm 100 -N   | 20 µF - 450 В          |                    |                    |           |
| 4CRm 100 -N             | 20 µF - 450 В   |                        |                    |                    |           |
| 5CRm 80 -N              |   |                        |                    |                    |           |

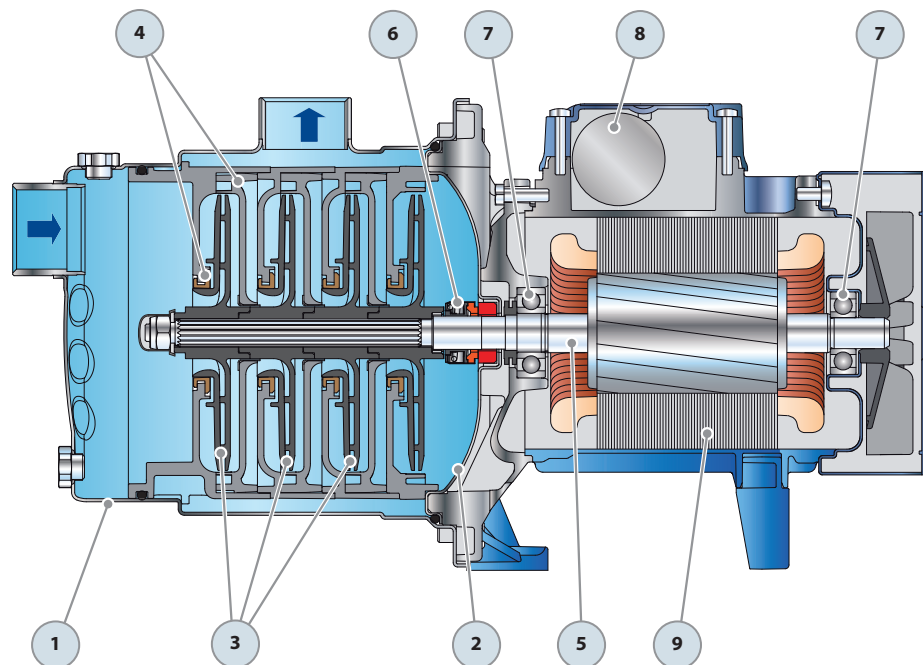
9 ЭЛЕКТРОДВИГАТЕЛЬ 2-5CRm: однофазный 230 В - 50 Гц с тепловой защитой, встроенной в обмотку.

2-5CR: трехфазный 230/400 В - 50 Гц.

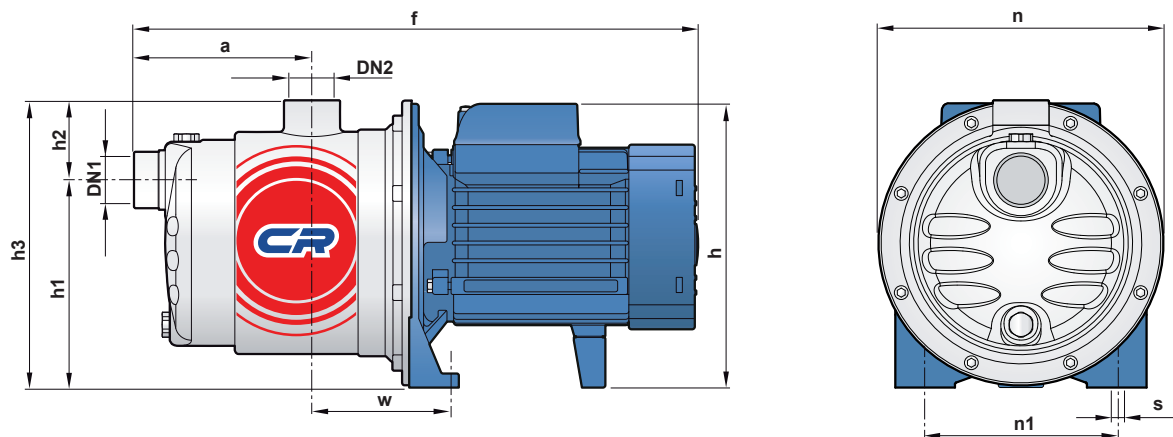
⇒ **Электронасосы с трехфазным двигателем имеют высокую эффективность класса IE2 (IEC 60034-30)**

–Изоляция: класс F

–Степень защиты: IP X4



## РАЗМЕРЫ И ВЕС



| ТИП         |            | ПАТРУБКИ |      | РАЗМЕРЫ, мм |      |       |     |    |     |     |     |    |    | КГ  |     |
|-------------|------------|----------|------|-------------|------|-------|-----|----|-----|-----|-----|----|----|-----|-----|
| Однофазный  | Трехфазный | DN1      | DN2  | a           | f    | h     | h1  | h2 | h3  | n   | n1  | w  | s  | 1~  | 3~  |
| 2CRm 80 -N  | 2CR 80 -N  | 1"       | 1"   | 113         | 361  | 182   | 132 | 51 | 183 | 182 | 120 | 87 | 9  | 6,5 | 6,5 |
| 3CRm 60 -N  | 3CR 60 -N  |          |      |             |      |       |     |    |     |     |     |    |    | 6,5 | 6,5 |
| 3CRm 80 -N  | 3CR 80 -N  |          |      |             |      |       |     |    |     |     |     |    |    | 7,3 | 7,2 |
| 4CRm 80 -N  | 4CR 80 -N  |          |      | 8,6         | 7,8  |       |     |    |     |     |     |    |    |     |     |
| 5CRm 80 -N  | 5CR 80 -N  |          |      | 10,6        | 10,6 |       |     |    |     |     |     |    |    |     |     |
| 3CRm 100 -N | 3CR 100 -N |          |      | 7,9         | 7,1  |       |     |    |     |     |     |    |    |     |     |
| 4CRm 100 -N | 4CR 100 -N | 10,2     | 10,2 |             |      |       |     |    |     |     |     |    |    |     |     |
|             |            |          |      | 138         | 411  | 202   |     |    |     |     |     |    | 10 |     |     |
|             |            |          |      | 113         | 361  | 182   |     |    |     |     |     |    | 9  |     |     |
|             |            |          |      |             | 386  | 202 * |     |    |     |     |     |    | 10 |     |     |

(\*) h=221 мм для однофазных версий на 110 В

## ПОТРЕБЛЯЕМЫЙ ТОК

| ТИП         | НАПРЯЖЕНИЕ |       |
|-------------|------------|-------|
|             | 230 В      | 240 В |
| Однофазный  |            |       |
| 2CRm 80 -N  | 2,2 А      | 2,1 А |
| 3CRm 60 -N  | 2,4 А      | 2,3 А |
| 3CRm 80 -N  | 3,3 А      | 3,1 А |
| 4CRm 80 -N  | 4,1 А      | 4,0 А |
| 5CRm 80 -N  | 5,5 А      | 5,2 А |
| 3CRm 100 -N | 4,1 А      | 4,0 А |
| 4CRm 100 -N | 6,0 А      | 5,8 А |

| ТИП        | НАПРЯЖЕНИЕ |       |       |       |       |       |
|------------|------------|-------|-------|-------|-------|-------|
|            | 230 В      | 400 В | 690 В | 240 В | 415 В | 720 В |
| Трехфазный |            |       |       |       |       |       |
| 2CR 80 -N  | 1,7 А      | 1,0 А | 0,6 А | 1,6 А | 0,9 А | 0,5 А |
| 3CR 60 -N  | 1,7 А      | 1,0 А | 0,6 А | 1,6 А | 0,9 А | 0,5 А |
| 3CR 80 -N  | 2,5 А      | 1,5 А | 0,9 А | 2,4 А | 1,4 А | 0,8 А |
| 4CR 80 -N  | 3,4 А      | 2,0 А | 1,2 А | 3,3 А | 1,9 А | 1,1 А |
| 5CR 80 -N  | 4,3 А      | 2,5 А | 1,4 А | 4,1 А | 2,4 А | 1,3 А |
| 3CR 100 -N | 3,4 А      | 2,0 А | 1,2 А | 3,3 А | 1,9 А | 1,1 А |
| 4CR 100 -N | 4,5 А      | 2,6 А | 1,5 А | 4,3 А | 2,5 А | 1,4 А |

## ПАЛЛЕТИРОВАНИЕ

| ТИП         |            | Автоперевозки<br>Кол-во насосов |
|-------------|------------|---------------------------------|
| Однофазный  | Трехфазный |                                 |
| 2CRm 80 -N  | 2CR 80 -N  | 84                              |
| 3CRm 60 -N  | 3CR 60 -N  | 84                              |
| 3CRm 80 -N  | 3CR 80 -N  | 84                              |
| 4CRm 80 -N  | 4CR 80 -N  | 84                              |
| 5CRm 80 -N  | 5CR 80 -N  | 72                              |
| 3CRm 100 -N | 3CR 100 -N | 84                              |
| 4CRm 100 -N | 4CR 100 -N | 72                              |

Архангельск (8182)63-90-72  
Астана (7172)727-132  
Астрахань (8512)99-46-04  
Барнаул (3852)73-04-60  
Белгород (4722)40-23-64  
Брянск (4832)59-03-52  
Владивосток (423)249-28-31  
Волгоград (844)278-03-48  
Вологда (8172)26-41-59  
Воронеж (473)204-51-73  
Екатеринбург (343)384-55-89  
Иваново (4932)77-34-06

Ижевск (3412)26-03-58  
Иркутск (395)279-98-46  
Казань (843)206-01-48  
Калининград (4012)72-03-81  
Калуга (4842)92-23-67  
Кемерово (3842)65-04-62  
Киров (8332)68-02-04  
Краснодар (861)203-40-90  
Красноярск (391)204-63-61  
Курск (4712)77-13-04  
Липецк (4742)52-20-81  
Киргизия (996)312-96-26-47

Магнитогорск (3519)55-03-13  
Москва (495)268-04-70  
Мурманск (8152)59-64-93  
Набережные Челны (8552)20-53-41  
Нижний Новгород (831)429-08-12  
Новокузнецк (3843)20-46-81  
Новосибирск (383)227-86-73  
Омск (3812)21-46-40  
Орел (4862)44-53-42  
Оренбург (3532)37-68-04  
Пенза (8412)22-31-16  
Казахстан (772)734-952-31

Пермь (342)205-81-47  
Ростов-на-Дону (863)308-18-15  
Рязань (4912)46-61-64  
Самара (846)206-03-16  
Санкт-Петербург (812)309-46-40  
Саратов (845)249-38-78  
Севастополь (8692)22-31-93  
Симферополь (3652)67-13-56  
Смоленск (4812)29-41-54  
Сочи (862)225-72-31  
Ставрополь (8652)20-65-13  
Таджикистан (992)427-82-92-69

Сургут (3462)77-98-35  
Тверь (4822)63-31-35  
Томск (3822)98-41-53  
Тула (4872)74-02-29  
Тюмень (3452)66-21-18  
Ульяновск (8422)24-23-59  
Уфа (347)229-48-12  
Хабаровск (4212)92-98-04  
Челябинск (351)202-03-61  
Череповец (8202)49-02-64  
Ярославль (4852)69-52-93