

Архангельск (8182)63-90-72  
Астана (7172)727-132  
Астрахань (8512)99-46-04  
Барнаул (3852)73-04-60  
Белгород (4722)40-23-64  
Брянск (4832)59-03-52  
Владивосток (423)249-28-31  
Волгоград (844)278-03-48  
Вологда (8172)26-41-59  
Воронеж (473)204-51-73  
Екатеринбург (343)384-55-89  
Иваново (4932)77-34-06

Ижевск (3412)26-03-58  
Иркутск (395)279-98-46  
Казань (843)206-01-48  
Калининград (4012)72-03-81  
Калуга (4842)92-23-67  
Кемерово (3842)65-04-62  
Киров (8332)68-02-04  
Краснодар (861)203-40-90  
Красноярск (391)204-63-61  
Курск (4712)77-13-04  
Липецк (4742)52-20-81  
Киргизия (996)312-96-26-47

Магнитогорск (3519)55-03-13  
Москва (495)268-04-70  
Мурманск (8152)59-64-93  
Набережные Челны (8552)20-53-41  
Нижегород (831)429-08-12  
Новокузнецк (3843)20-46-81  
Новосибирск (383)227-86-73  
Омск (3812)21-46-40  
Орел (4862)44-53-42  
Оренбург (3532)37-68-04  
Пенза (8412)22-31-16  
Казахстан (772)734-952-31

Пермь (342)205-81-47  
Ростов-на-Дону (863)308-18-15  
Рязань (4912)46-61-64  
Самара (846)206-03-16  
Санкт-Петербург (812)309-46-40  
Саратов (845)249-38-78  
Севастополь (8692)22-31-93  
Симферополь (3652)67-13-56  
Смоленск (4812)29-41-54  
Сочи (862)225-72-31  
Ставрополь (8652)20-65-13  
Таджикистан (992)427-82-92-69

Сургут (3462)77-98-35  
Тверь (4822)63-31-35  
Томск (3822)98-41-53  
Тула (4872)74-02-29  
Тюмень (3452)66-21-18  
Ульяновск (8422)24-23-59  
Уфа (347)229-48-12  
Хабаровск (4212)92-98-04  
Челябинск (351)202-03-61  
Череповец (8202)49-02-64  
Ярославль (4852)69-52-93

<https://nasospedro.nt-rt.ru> || [nds@nt-rt.ru](mailto:nds@nt-rt.ru)

## ЦЕНТРОБЕЖНЫЕ НАСОСЫ

# 2-4CP

## Центробежные многоступенчатые электронасосы



 Чистая вода

 В быту

### РАБОЧИЙ ДИАПАЗОН

- Производительность до **130 л/мин** (7,8 м³/ч)
- Напор до **52 м**

### ЭКСПЛУАТАЦИОННЫЕ ОГРАНИЧЕНИЯ

- Манометрическая высота всасывания до **7 м**
- Температура жидкости от **-10 °C** до **+40 °C**
- Температура окружающей среды до **+40 °C**
- Максимальное давление в корпусе насоса **6 бар**
- Продолжительный режим работы электродвигателя **S1**

### ИСПОЛНЕНИЕ И НОРМЫ БЕЗОПАСНОСТИ

EN 60335-1  
IEC 60335-1  
CEI 61-150

EN 60034-1  
IEC 60034-1  
CEI 2-3



Рекомендуются для перекачивания чистой воды и жидкостей, химически неагрессивных по отношению к конструкционным материалам насоса.

Благодаря своей надежности и бесшумности, эти насосы широко применяются в бытовом секторе, в частности, в сочетании с гидроаккумуляторами малых и средних объемов, для подачи воды, для орошения огородов и садов и т.д.

Установка насоса должна производиться в закрытых помещениях или в местах, защищенных от непогоды.

### ПАТЕНТЫ - МАРКИ - МОДЕЛИ

- Зарегистрированная ЕС модель № 002073635-0001

### ИСПОЛНЕНИЕ ПО ЗАКАЗУ

- Другие напряжения питания или частота 60 Гц

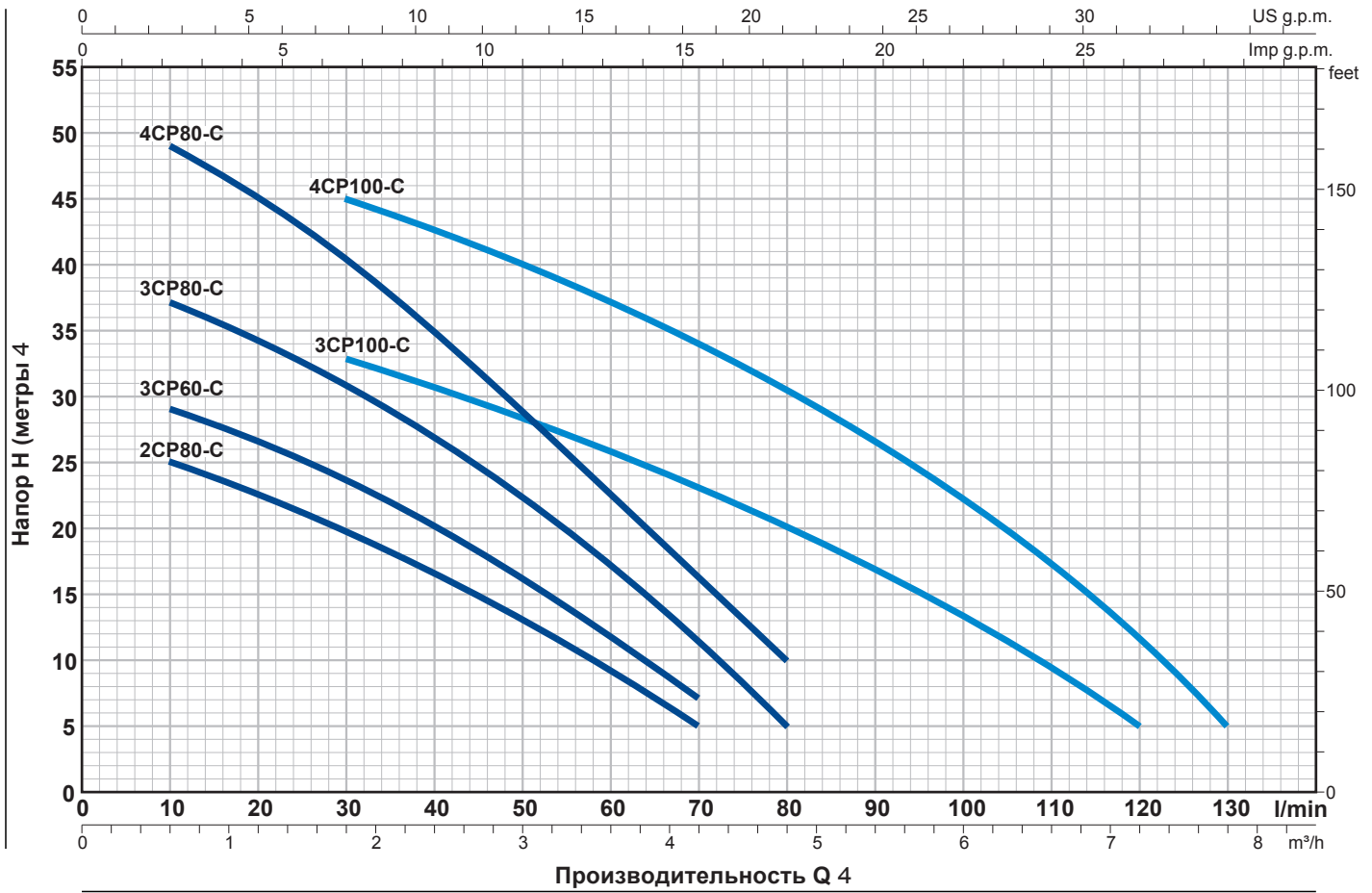
### СЕРТИФИКАЦИЯ

Сертифицированная система менеджмента  
DNV ISO 9001: Система менеджмента  
качества  
ISO 14001: Экологический менеджмент



**РАБОЧИЕ ХАРАКТЕРИСТИКИ И ТЕХНИЧЕСКИЕ ДАННЫЕ**

**50 Гц n= 2900 об/мин HS= 0 м**



ТИП		МОЩНОСТЬ		Q м³/ч л/мин	H метры																
Однофазный	Трёхфазный	(P2) кВт л.с.			0	0,3	0,6	0,9	1,2	1,5	1,8	2,4	3,0	3,6	4,2	4,8	5,4	6,0	6,6	7,2	7,8
				0	5	10	15	20	25	30	40	50	60	70	80	90	100	110	120	130	
2CPm 80-C	2CP 80-C	0,37	0,50	27	26	25	24	22,5	21	20	16,5	13	9	5							
3CPm 60-C	3CP 60-C	0,37	0,50	30	30	29	28	26,5	25	23,5	20	16	11,5	7							
3CPm 80-C	3CP 80-C	0,45	0,60	40	38	37	36	34,5	33	31	27	22,5	17	11	5						
4CPm 80-C	4CP 80-C	0,55	0,75	52	50	49	47	44,5	42	40	34	28,5	22,5	16	10						
3CPm 100-C	3CP 100-C	0,55	0,75	38	37	36	35	34,5	33,5	33	31	28	26	23	20	17	13,5	10	5		
4CPm 100-C	4CP 100-C	0,75	1	50	50	49	48	47	46	45	42	39,5	37	34	30,5	26,5	22	17	11	5	

Q - Производительность H - Общий манометрический напор HS - Высота всасывания  
 Допустимое отклонение характеристик насосов соответствует классу 3B согласно EN ISO 9906.

# 2-4CP

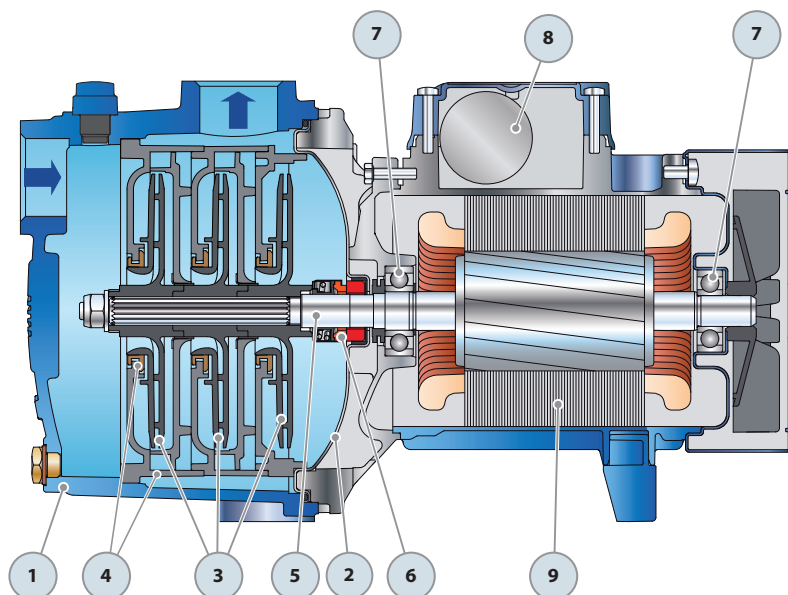
## ПОЗ. КОМПОНЕНТ      КОНСТРУКТИВНЫЕ ХАРАКТЕРИСТИКИ

1 КОРПУС НАСОСА 2	Чугун с катодной обработкой, патрубки с резьбой согласно ISO 228/1				
ФЛАНЕЦ	Нержавеющая сталь AISI 304				
3 РАБОЧИЕ КОЛЕСА	Noryl FE1520PW				
4 ДИФФУЗОРЫ	Noryl FE1520PW с противоизносными кольцами				
5 ВАЛ ДВИГАТЕЛЯ 6	Нержавеющая сталь EN 10088-3 - 1.4104				
МЕХАНИЧЕСКОЕ УПЛОТНЕНИЕ	<i>Уплотнение</i>	<i>Вал</i>	<i>Материалы</i>		
	<i>Тип</i>	<i>Диаметр</i>	<i>Неподвижное кольцо</i>	<i>Вращающееся кольцо</i>	<i>Эластомер</i>
	AR-13	Ø 13 мм	Керамика	Графит	NBR
7 ПОДШИПНИКИ	<i>Электронасос</i>	<i>Тип</i>			
	2CP 80-C				
	3CP 60-C				
	3CP 80-C	6202 ZZ - C3 / 6201 ZZ			
	4CP 80-C				
3CP 100-C					
4CP 100-C	6203 ZZ / 6203 ZZ				
8 КОНДЕНСАТОР	<i>Электронасо</i>	<i>Емкость</i>			
	<i>с Однофазный</i>	(230 В или 240 В)			
	2CPm 80-C	10 µF - 450 В			
	3CPm 60-C	12,5 µF - 450 В			
	4CPm 80-C	14 µF - 450 В			
	3CPm 100-C	14 µF - 450 В			
	4CPm 100-C	20 µF - 450 В			

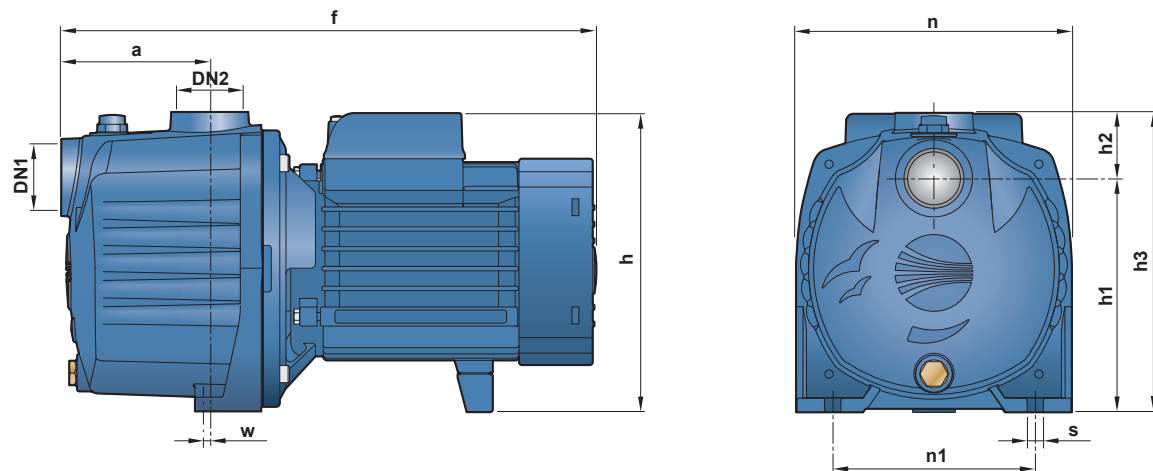
9 ЭЛЕКТРОДВИГАТЕЛЬ 2-4CPm: однофазный 230 В - 50 Гц с тепловой защитой, встроенной в обмотку.  
2-4CP: трехфазный 230/400 В - 50 Гц.

⇒ **Электронасосы с трехфазным двигателем имеют высокую эффективность класса IE2 (IEC 60034-30)**

–Изоляция: класс F  
–Степень защиты: IP X4



## РАЗМЕРЫ И ВЕС



ТИП		ПАТРУБКИ		РАЗМЕРЫ, мм										КГ	
Однофазный	Трёхфазный	DN1	DN2	a	f	h	h1	h2	h3	n	n1	w	s	1~	3~
2СРm 80-С	2СР 80-С	1"	1"	85	307	172	134	38	172	158	116	1,5	9	9,0	9,0
3СРm 60-С	3СР 60-С													9,0	9,0
3СРm 80-С	3СР 80-С													9,8	9,3
4СРm 80-С	4СР 80-С			110	332	11,3	10,5								
3СРm 100-С	3СР 100-С			85	307	10,4	9,9								
4СРm 100-С	4СР 100-С			110	356	191 *	13,4	13,4							

(\*) h=210 мм для однофазных версий на 110 В

## ПОТРЕБЛЯЕМЫЙ ТОК

ТИП	НАПРЯЖЕНИЕ	
Однофазный	230 В	240 В
2СРm 80-С	2,4 А	2,3 А
3СРm 60-С	2,4 А	2,3 А
3СРm 80-С	3,4 А	3,3 А
4СРm 80-С	4,1 А	4,0 А
3СРm 100-С	4,1 А	4,0 А
4СРm 100-С	6,0 А	5,8 А

ТИП	НАПРЯЖЕНИЕ					
Трёхфазный	230 В	400 В	690 В	240 В	415 В	720 В
2СР 80-С	1,7 А	1,0 А	0,6 А	1,6 А	0,9 А	0,5 А
3СР 60-С	1,7 А	1,0 А	0,6 А	1,6 А	0,9 А	0,5 А
3СР 80-С	2,5 А	1,5 А	0,9 А	2,4 А	1,4 А	0,8 А
4СР 80-С	3,4 А	2,0 А	1,2 А	3,3 А	1,9 А	1,1 А
3СР 100-С	3,4 А	2,0 А	1,2 А	3,3 А	1,9 А	1,1 А
4СР 100-С	4,5 А	2,6 А	1,5 А	4,3 А	2,5 А	1,4 А

## ПАЛЛЕТИРОВАНИЕ

ТИП		Автоперевозки
Однофазный	Трёхфазный	Кол-во насосов
2СРm 80-С	2СР 80-С	98
3СРm 60-С	3СР 60-С	98
3СРm 80-С	3СР 80-С	98
4СРm 80-С	4СР 80-С	98
3СРm 100-С	3СР 100-С	98
4СРm 100-С	4СР 100-С	84

Архангельск (8182)63-90-72  
 Астана (7172)727-132  
 Астрахань (8512)99-46-04  
 Барнаул (3852)73-04-60  
 Белгород (4722)40-23-64  
 Брянск (4832)59-03-52  
 Владивосток (423)249-28-31  
 Волгоград (844)278-03-48  
 Вологда (8172)26-41-59  
 Воронеж (473)204-51-73  
 Екатеринбург (343)384-55-89  
 Иваново (4932)77-34-06

Ижевск (3412)26-03-58  
 Иркутск (395)279-98-46  
 Казань (843)206-01-48  
 Калининград (4012)72-03-81  
 Калуга (4842)92-23-67  
 Кемерово (3842)65-04-62  
 Киров (8332)68-02-04  
 Краснодар (861)203-40-90  
 Красноярск (391)204-63-61  
 Курск (4712)77-13-04  
 Липецк (4742)52-20-81  
 Киргизия (996)312-96-26-47

Магнитогорск (3519)55-03-13  
 Москва (495)268-04-70  
 Мурманск (8152)59-64-93  
 Набережные Челны (8552)20-53-41  
 Нижний Новгород (831)429-08-12  
 Новокузнецк (3843)20-46-81  
 Новосибирск (383)227-86-73  
 Омск (3812)21-46-40  
 Орел (4862)44-53-42  
 Оренбург (3532)37-68-04  
 Пенза (8412)22-31-16  
 Казахстан (772)734-952-31

Пермь (342)205-81-47  
 Ростов-на-Дону (863)308-18-15  
 Рязань (4912)46-61-64  
 Самара (846)206-03-16  
 Санкт-Петербург (812)309-46-40  
 Саратов (845)249-38-78  
 Севастополь (8692)22-31-93  
 Симферополь (3652)67-13-56  
 Смоленск (4812)29-41-54  
 Сочи (862)225-72-31  
 Ставрополь (8652)20-65-13  
 Таджикистан (992)427-82-92-69

Сургут (3462)77-98-35  
 Тверь (4822)63-31-35  
 Томск (3822)98-41-53  
 Тула (4872)74-02-29  
 Тюмень (3452)66-21-18  
 Ульяновск (8422)24-23-59  
 Уфа (347)229-48-12  
 Хабаровск (4212)92-98-04  
 Челябинск (351)202-03-61  
 Череповец (8202)49-02-64  
 Ярославль (4852)69-52-93